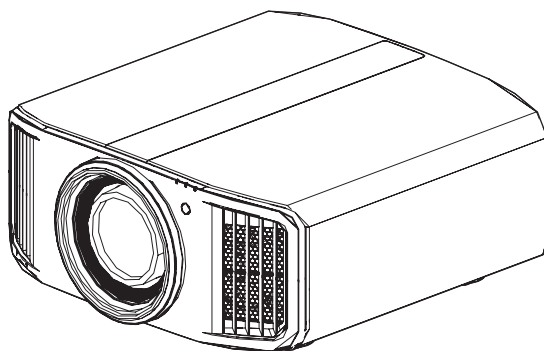


D-ILA ПРОЕКТОР

DLA-NZ9 DLA-RS4100
DLA-NZ8 DLA-RS3100
DLA-NZ7 DLA-RS2100
DLA-NP5 DLA-RS1100

D-ILA[®]
HDMI[™]
HIGH-DEFINITION MULTIMEDIA INTERFACE



Мобильное руководство пользователя

● <http://manual3.jvckenwood.com/projector/mobile/global/>

Мобильное руководство пользователя можно просмотреть на устройствах с мобильным Интернетом, включая смартфоны и планшеты.



Техника безопасности

Модель лазера (DLA-NZ9, DLA-NZ8, DLA-NZ7, DLA-RS4100, DLA-RS3100, DLA-RS2100)

ВАЖНАЯ ИНФОРМАЦИЯ

ОСТОРОЖНО !

ЧТОБЫ СНИЗИТЬ РИСК ВОЗГОРАНИЯ ИЛИ ПОРАЖЕНИЯ ЭЛЕКТРИЧЕСКИМ ТОКОМ, НЕ ПОДВЕРГАЙТЕ ПРИБОР ВОЗДЕЙСТВИЮ ДОЖДЯ ИЛИ ВЛАГИ.

ОСТОРОЖНО !

ПРИБОР ДОЛЖЕН БЫТЬ ЗАЗЕМЛЕН.

ВНИМАНИЕ!

Не снимайте крышку во избежание поражения электрическим током. Техническое обслуживание должно выполняться только квалифицированным персоналом.

Этот проектор оснащен трехконтактной вилкой с заземляющим контактом, удовлетворяющей нормативам ФКС (Федеральная комиссия по связи, США). Если вилку не удастся включить в розетку, обратитесь к электрику.

УРОВЕНЬ ШУМА

В соответствии со стандартом ISO7779 уровень звукового давления на месте оператора меньше или равен 60дБ (а).

ОСТОРОЖНО

СНИМИТЕ КРЫШКУ ОБЪЕКТИВА ПЕРЕД ВКЛЮЧЕНИЕМ ПРОЕКТОРА.

ВАЖНЫЕ МЕРЫ БЕЗОПАСНОСТИ

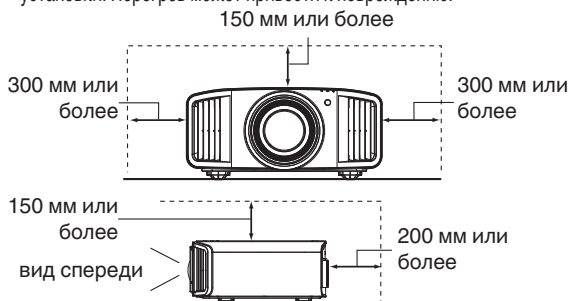
Электрическая энергия имеет широкий спектр применений. Это устройство сконструировано и изготовлено с учетом обеспечения безопасности. **ОДНАКО НЕПРАВИЛЬНОЕ ИСПОЛЬЗОВАНИЕ УСТРОЙСТВА МОЖЕТ ПРИВЕСТИ К ПОРАЖЕНИЮ ЭЛЕКТРИЧЕСКИМ ТОКОМ ИЛИ ВОЗГОРАНИЮ.** Чтобы обеспечить правильную работу средств безопасности этого устройства, соблюдайте следующие основные правила при его установке, эксплуатации и техническом обслуживании. Перед использованием устройства внимательно знакомьтесь со следующей информацией о мерах безопасности.

- Перед использованием устройства прочитайте инструкцию по безопасности и инструкцию по эксплуатации.
- Сохраните инструкцию по безопасности и инструкцию по эксплуатации для дальнейшего использования.
- Соблюдайте все предупреждающие надписи на устройстве и в инструкции по эксплуатации.
- Следуйте всем инструкциям по эксплуатации.
- Установите проектор рядом с электрической розеткой, из которой можно легко извлечь вилку.
- Перед очисткой устройства отключите его от сети. Не используйте жидкие или распыляемые чистящие средства. Очищайте устройство с помощью влажной ткани.
- Использование дополнительных принадлежностей стей, не рекомендованных производителем, может представлять опасность.
- Не устанавливайте устройство вблизи воды. Не используйте устройство сразу после его перемещения с улицы или холодного помещения в теплое. Это может привести к конденсации влаги и возникновению риска поражения электрическим током, возгорания и других опасностей.
- Не устанавливайте устройство на неустойчивую тележку, подставку или стол. Устройство может упасть и нанести тяжелую травму ребенку или взрослому, а также получить повреждения. Это устройство необходимо устанавливать согласно инструкциям производителя с использованием рекомендованного крепления.
- При установке устройства на тележку избегайте быстрой остановки при движении, не прилагайте чрезмерные усилия и избегайте неровных поверхностей, которые могут привести к перевороту устройства и тележки, повреждению оборудования и нанесению травм оператору.
- В корпусе устройства имеются предназначенные для вентиляции отверстия и щели. Они обеспечивают безотказную работу устройства и предотвращают его перегрев. Не закрывайте эти отверстия. (Избегайте закрытия вентиляционных отверстий при размещении устройства на кровати, диване, ковре или подобной поверхности. Размещать устройство в закрытом месте, например на нижней полке или в стойке, можно только при наличии необходимой вентиляции и соблюдения требований, приведенных в инструкции производителя.)
- Чтобы повысить теплоотдачу, оставьте свободное пространство между устройством и окружающими объектами, как показано ниже. Если устройство установлено в закрытом пространстве с указанными ниже размерами, используйте кондиционер воздуха для поддержания одинаковой температуры внутри и снаружи места установки. Перегрев может привести к повреждению.

PORTABLE CART WARNING
(symbol provided by RETAC)



S3126A



- Источник питания указан на наклейке. Если вы полагаете, что тип источника питания у вас дома может отличаться от указанного, проконсультируйтесь с продавцом или местным поставщиком электроэнергии.
- Шнур питания устройства оснащен трехконтактной вилкой. Такая вилка может использоваться только с заземленными электрическими розетками. Если вилку не удастся включить в розетку, обратитесь к электрику для установки розетки требуемого типа. Обязательно используйте вилку с заземлением для обеспечения безопасности.
- Не наступайте на шнуры питания и не зажимайте их предметами. Обратите особое внимание на размещение шнура у дверей, а также на состояние шнура у вилки, розетки и в месте, где он выходит из устройства.
- Чтобы обеспечить защиту устройства в грозу или при длительном его неиспользовании, отключите устройство от розетки и отсоедините кабели. Это предотвратит повреждение устройства от ударов молнии и выбросов тока.
- Не перегружайте электрические розетки, удлинительные кабели и встроены в оборудовании электрические розетки, так как это может привести к возгоранию и поражению электрическим током.
- Не допускайте попадания в устройство посторонних предметов. Они могут попасть в точки опасного напряжения или привести к короткому замыканию, что может стать причиной возгорания или поражения электрическим током. Не проливайте жидкость на устройство.
- Не пытайтесь самостоятельно выполнять техническое обслуживание устройства, так как при открытии и снятии крышек существует риск поражения электрическим током, а также другие опасности. Техническое обслуживание должно выполняться только квалифицированным персоналом.
- Отсоедините устройство от сети и передайте устройство квалифицированному персоналу для проведения технического обслуживания в следующих случаях:
 - a) Поврежден шнур питания или его вилка.
 - b) На устройство была пролита жидкость или внутрь попали посторонние предметы.
 - c) Устройство подверглось воздействию дождя или воды.
 - d) Устройство не работает должным образом при следовании инструкции по эксплуатации. Используйте только те органы управления, которые описаны в руководстве по эксплуатации. Неправильное использование органов управления может привести к повреждению устройства и часто требует восстановления работоспособности устройства квалифицированным техником.
 - e) Устройство упало или было повреждено другим образом.
 - f) Заметно выраженные изменения в работе устройства указывают на необходимость проведения технического обслуживания.
- В случае необходимости замены деталей устройства убедитесь в том, что технический специалист сервисной службы использовал сменные детали, указанные производителем, или имеющие такие же характеристики, как и оригинальные детали. Несанкционированная замена детали может привести к возгоранию, поражению электрическим током и другим опасностям.
- После завершения технического обслуживания или ремонта устройства попросите технического специалиста сервисной службы выполнить проверку работы устройства.
- Устройство следует размещать на расстоянии не менее 30 см от источников теплового излучения, например радиаторов, заслонок, плит и других приборов, излучающих тепло (включая усилители).
- При подключении устройства к другим изделиями, например видеомэагнитофонам или проигрывателям DVD- дисков, необходимо отключать их от источника питания во избежание поражения электрическим током.

- Не размещайте горючие вещества около охлаждающего вентилятора. К таким веществам, например, относятся ткань, бумага, спички, аэрозольные баллончики и газовые зажигалки, которые представляют опасность при чрезмерном нагреве. Не смотрите в объектив, когда лампа подсветки включена, поскольку это может привести к ухудшению зрения.
- Не смотрите внутрь устройства через вентиляционные отверстия и т.д. Не смотрите прямо на включенную лампу подсветки при снятой крышке. Лампа подсветки испускает ультрафиолетовые лучи, а яркость света настолько высока, что может повредить зрение.
- Не роняйте, не ударяйте и другим образом не повреждайте лампу подсветки (блок лампы). Лампа может разбиться и нанести травму. Не используйте поврежденную лампу подсветки. В случае неисправности лампы подсветки обратитесь к поставщику для ее ремонта. Осколки разбившейся лампы могут привести к получению травмы.
- В данном устройстве в качестве лампы подсветки используется ртутная лампа высокого давления. Соблюдайте осторожность при утилизации лампы. В случае возникновения вопросов обратитесь к поставщику.
- Не крепите проектор к потолку, если опора подвержена вибрации. В противном случае крепление проектора может быть повреждено вибрацией, что может привести к падению проектора и нанесению травмы.
- Для предотвращения поражения электрическим током используйте только шнур питания, предназначенный для этого устройства.
- С целью охраны здоровья, делайте перерывы на 5-15 минут каждые 30-60 минут и давайте глазам отдохнуть. Воздержитесь от просмотра 3D изображений, если чувствуете себя уставшим, плохо или при любых других неприятных ощущениях. Кроме того, в случае дублирования изображения выполните настройку оборудования и программного обеспечения, чтобы картинка отображалась надлежащим образом. Если после регулировки дублирование изображения не было устранено, прекратите эксплуатацию изделия.
- Один раз в три года выполните внутренний тест. В изделии имеются заменяемые детали, которые необходимы для обеспечения функционирования изделия (например, вентиляторы охлаждения). Расчетное время замены деталей можно существенно отличаться в зависимости от частоты использования и свойств окружающей среды. Для проведения замены обратитесь к своему поставщику или в ближайший авторизованный сервисный центр JVC.
- Если изделие монтируется на потолок Помните, что производитель не несет никакой ответственности, даже в течение гарантийного периода, если изделие получило повреждения из-за использования других металлических конструкций, применяемых для крепления на потолке, кроме выпускаемых компанией, а также в случае, если не соблюдены условия установки таких конструкций. Если при эксплуатации изделие будет подвешено на потолке, внимательно следите за температурой окружающей среды в районе установки модуля. Если в помещении используется централизованное отопление, то температура у потолка будет выше, чем обычно по помещению.
- Может возникнуть эффект остаточного изображения из-за прожига электронных компонентов. Не отображайте на экране неподвижные изображения, а также изображения с высокой яркостью или контрастностью, как например в видеоиграх и компьютерных программах. Через достаточно большой период времени может возникнуть эффект остаточного изображения. Однако, такая ситуация не возникнет при воспроизведении движущихся изображений, т.е. при нормальном отображении видео.
- Неиспользование изделия в течение длительного периода времени может стать причиной его отказа. Периодически подключайте изделие к сети и дайте ему поработать. Избегайте эксплуатации изделия в комнатах с содержанием сигаретного дыма в воздухе. Очистить детали оптических компонент устройства при их загрязнении никотином и смолами невозможно. Это может привести к ухудшению характеристик изделия.
- Установите розетку на доступной высоте для выключения проектора. Или установите прерыватель цепи на доступной высоте для выключения проектора. Если Вам необходима дополнительная информация, пожалуйста, обратитесь к официальному дилеру или специалисту.
- Это устройство тяжелое. Для его переноса необходимо присутствие как минимум двух человек.
- Не проецируйте изображения с установленной крышкой объектива. В противном случае крышка объектива может деформироваться из-за высокой температуры, или проектор может работать неправильно.
- Не помещайте руку в отверстие рядом с объективом во время сдвига объектива. В противном случае можно защемить руку, что приведет к травме.
- При просмотре находитесь от экрана на расстоянии, в три раза превышающим размер проецируемого изображения. Лица, обладающие высокой светочувствительностью, любыми видами заболеваний сердца или со слабым здоровьем, не должны использовать 3D-очки.
- Просмотр 3D-изображений может привести к ухудшению здоровья. При возникновении любых изменений в физическом состоянии, немедленно прекратите просмотр и, при необходимости, обратитесь за консультацией к врачу.
- При просмотре 3D-изображений рекомендуется периодически делать перерывы. Требуемая продолжительность и частота перерывов для каждого человека подбирается индивидуально, на основе его состояния.
- Просмотр детьми с использованием 3D-очков должен проводиться только в присутствии их родителей или взрослых опекунов. Взрослые не должны допустить ситуации, когда глаза детей устанут от просмотра, поскольку реакцию на усталость и дискомфорт и другие явления трудно заметить, и это может быстро привести к ухудшению физического состояния. Поскольку у детей младше 6 лет зрительное восприятие еще не сформировано полностью, при возникновении любых проблем, касающихся просмотра 3D-изображений, обратитесь за консультацией к врачу, в случае необходимости.
- Имейте в виду, что при использовании функции 3D видеозаписи изображение может отличаться от изначального в результате преобразования изображения на устройстве.

*** НЕ разрешайте неквалифицированному персоналу выполнять установку устройства.**

Обратитесь к поставщику для установки устройства (например, для крепления устройства к потолку), так как для установки требуются специальные технические знания и навыки. Установка устройства неквалифицированным персоналом может привести к травме или поражению электрическим током.

- Не используйте оптические инструменты (такие как увеличительное стекло или отражатель), смотря на вывод лазера. Это может представлять опасность для глаз.
- При включении проектора убедитесь, что никто не смотрит в объектив проектора.
- Не смотрите в объектив и отверстия, когда горит индикатор. Это может иметь серьезные воздействия на человеческий организм.
- Запрещается снимать или устанавливать проекционный объектив с подключенным питанием.
- Попытка разобрать, починить или модифицировать проектор самостоятельно может привести к серьезным проблемам с безопасностью.
- Использование неисправного продукта не только приведет к поражению электрическим током или возникновению опасности возгорания, это может привести к нарушению зрения.
- При возникновении неполадки незамедлительно прекратите использование проектора и отправьте его авторизованному дилеру для ремонта.

О месте установки устройства и дате изготовления

Устанавливайте проектор на устойчивой поверхности, которая может выдержать вес проектора. Использование недостаточно прочной опоры может привести к падению или опрокидыванию проектора, что может привести ОСТОРОЖНО! к травме.

ПОДКЛЮЧЕНИЕ К ЭЛЕКТРИЧЕСКОЙ СЕТИ

Только для USA и Канады Используйте только такой кабель питания.

Кабель питания



Для питания этого устройства используется переменный ток, напряжение 100 – 240 В. Используйте только шнур питания, предоставленный поставщиком, чтобы обеспечить безопасность и электромагнитную совместимость. Убедитесь в том, что шнур питания проектора подходит для использования с имеющимися электрическими розетками. Проконсультируйтесь с поставщиком.

Кабель питания



Для Соединенного Королевства Для стран континентальной Европы

ОСТОРОЖНО!
Не отрезайте вилку шнура питания устройства.
 Если вилка не подходит для использования с имеющимися розетками или длина шнура питания недостаточна, приобретите подходящий прошедший проверку на безопасность удлинитель или переходник или обратитесь к поставщику.
 Если вилка все-таки была отрезана, незамедлительно выбросьте ее, чтобы избежать поражения электрическим током от случайного включения отрезанной вилки в розетку.

ОСТОРОЖНО!
ПРИБОР ДОЛЖЕН БЫТЬ ЗАЗЕМЛЕН.

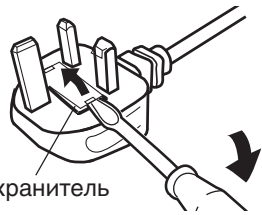
Уважаемые клиенты,
 Данное устройство отвечает требованиям европейских директив и стандартов, относящихся к электромагнитной совместимости и электробезопасности. Представителем компании JVC KENWOOD Corporation в Европе является компания JVC KENWOOD Deutschland GmbH Konrad-Adenauer-Allee 1-11, 61118 Bad Vilbel, ГЕРМАНИЯ

ВАЖНО!
 Провода шнура питания этого устройства имеют следующую цветовую маркировку:

желто-зеленый	: заземление
синий	: ноль
коричневый	: Stromführend

Так как эта маркировка может не соответствовать цветовой маркировке контактов вилки, выполните следующие действия. Желто-зеленый провод необходимо подсоединить к контакту, помеченному буквой "M" или "E", имеющему обозначение "защитное заземление" или окрашенному в зеленый или желтый и зеленый цвета. Синий провод необходимо подсоединить к контакту, имеющему обозначение "N" или окрашенному в черный цвет. Коричневый провод необходимо подсоединить к контакту, имеющему обозначение "L" или окрашенному в красный цвет.

ПОДКЛЮЧЕНИЕ К ЭЛЕКТРИЧЕСКОЙ СЕТИ (только для Великобритании)
ЗАМЕНА ПРЕДОХРАНИТЕЛЯ:
 При замене предохранителя используйте только предохранитель такого же номинала, затем закройте крышку предохранителя.
В СЛУЧАЕ ВОЗНИКНОВЕНИЯ СОМНЕНИЙ ОБРАТИТЕСЬ К КВАЛИФИЦИРОВАННОМУ ЭЛЕКТРИКУ.
 Откройте отсек предохранителя с помощью плоской отвертки и замените предохранитель. (* На следующем рисунке приведен пример замены предохранителя.)



Предохранитель

Information for Users on Disposal of Old Equipment and Batteries



Products

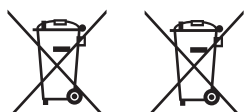
Battery

[European Union only]

These symbols indicate that equipment with these symbols should not be disposed of as general household waste. If you want to dispose of the product or battery, please consider the collection systems or facilities for appropriate recycling.

Notice: The sign Pb below the symbol for batteries indicates that this battery contains lead.

Informations relatives à l'élimination des appareils et des piles usagés, à l'intention des utilisateurs



Produits

Pile

[Union européenne seulement]

Si ces symboles figurent sur les produits, cela signifie qu'ils ne doivent pas être jetés comme déchets ménagers. Si vous voulez jeter ce produit ou cette pile, veuillez considérer le système de collecte des déchets ou les centres de recyclage appropriés.

Notification: La symbole Pb en dessous du symbole des piles indique que cette pile contient du plomb.

Información para los usuarios sobre la eliminación de baterías/pilas usadas



Productos

Baterías/pilas

[Sólo Unión Europea]

Estos símbolos indican que el equipo con estos símbolos no debe desecharse con la basura doméstica. Si desea desechar el producto o batería/pila, acuda a los sistemas o centros de recogida para que los reciclen debidamente.

Atención: La indicación Pb debajo del símbolo de batería/pila indica que ésta contiene plomo.

Benutzerinformationen zur Entsorgung alter Geräte und Batterien



Produkte

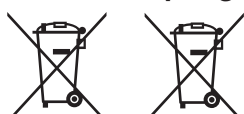
Batterie

[Nur Europäische Union]

Diese Symbole zeigen an, dass derartig gekennzeichnete Geräte nicht als normaler Haushaltsabfall entsorgt werden dürfen. Wenden Sie sich zur Entsorgung des Produkts oder der Batterie an die hierfür vorgesehenen Sammelstellen oder Einrichtungen, damit eine fachgerechte Wiederverwertung möglich ist.

Hinweis: Das Zeichen Pb unterhalb des Batteriesymbols gibt an, dass diese Batterie Blei enthält.

Informazioni per gli utenti sullo smaltimento delle apparecchiature e batterie obsolete



Prodotti

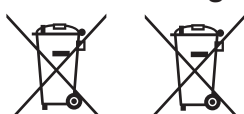
Batteria

[Solo per l'Unione Europea]

Questi simboli indicano che le apparecchiature a cui sono relativi non devono essere smaltite tra i rifiuti domestici generici. Se si desidera smaltire questo prodotto o questa batteria, prendere in considerazione i sistemi o le strutture di raccolta appropriati per il riciclaggio corretto.

Nota: Il simbolo Pb sotto il simbolo delle batterie indica che questa batteria contiene piombo.

Informatie voor gebruikers over het verwijderen van oude apparatuur en batterijen



Producten

Batterij

[Alleen Europese Unie]

Deze symbolen geven aan dat apparatuur met dit symbool niet mag worden weggegooid als algemeen huishoudelijk afval. Als u het product of de batterij wilt weggoien, kunt u inzamelsystemen of faciliteiten voor een geschikte recycling gebruiken.

Opmerking: Het teken Pb onder het batterijsymbool geeft aan dat deze batterij lood bevat.

CLASS 1 LASER PRODUCT
PRODUIT LASER DE CLASSE 1
PRODUCTO LÁSER DE CLASE 1
LASERPRODUKT DER KLASSE 1
PRODOTTO LASER DI CLASSE 1
ЛАЗЕРНОЕ ИЗДЕЛИЕ КЛАССА 1
KLASSE 1 LASERPRODUCT

LASER CAUTION LABEL
ÉTIQUETTE DE MISE EN GARDE POUR LE LASER
ETIQUETA DE PRECAUCIÓN DEL LÁSER
LASERWARNSCHILD
ETICHETTA DI ATTENZIONE LASER
ЭТИКЕТКА С ПРЕДУПРЕЖДЕНИЕМ ОТНОСИТЕЛЬНО ЛАЗЕРА
LASER WAARSCHUWINGSETIKET



**WARNING/ATTENTION/ADVERTENCIA/WARNUNG/AVVERTENZA/ПРЕДУПРЕЖДЕНИЕ/
WAARSCHUWING**

Do not look into the lens while in use.
Ne regardez pas dans l'objectif pendant son utilisation.
No mire directamente a la lente mientras está en uso.
Schauen Sie während der Verwendung nicht in die Linse.
Non guardare nell'obiettivo mentre è in uso.
Не смотрите в объектив, когда он используется.
Kijk niet in de lens terwijl deze in gebruik is.

CAUTION/PRUDENCE/PRECAUCIÓN/ACHTUNG/ATTENZIONE/ВНИМАНИЕ/VOORZICHTIG

Use of controls or adjustments or performance of procedures other than those specified herein may result in hazardous laser radiation exposure.

L'utilisation de commandes ou de réglages ou l'exécution de procédures autres que celles décrites ici pourrait provoquer une exposition à des radiations dangereuses.

El uso de controles o ajustes o la ejecución de procedimientos distintos a los especificados en este documento puede resultar en la exposición peligrosa a la radiación láser.

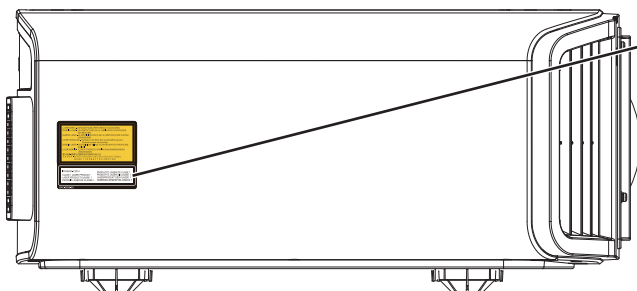
Die Verwendung von Steuerungen oder Einstellungen oder die Durchführung von anderen als den hier angegebenen Bedienverfahren kann dazu führen, dass Sie gefährlicher Laserstrahlung ausgesetzt werden.

L'uso di controlli, regolazioni o prestazioni di procedure diversi da quelli specificati in questo manuale potrebbe causare una pericolosa esposizione alle radiazioni laser.

Использование элементов управления или регулировок или выполнение процедур, не указанных в данном руководстве, может стать причиной опасного радиоактивного лазерного излучения.

Het gebruik van andere instellingen of aanpassingen of de uitvoering van andere procedures dan hierin vermeld, kan leiden tot blootstelling aan gevaarlijke laserstraling.

Location information of the labels
Informations d'emplacement des étiquettes
Información de la ubicación de las etiquetas
Informationen zur Lage der Etiketten
Informazioni sulla posizione delle etichette
Информация о расположении наклеек
Locatie-informatie van de etiketten



LASER CAUTION LABEL
ÉTIQUETTE DE MISE EN GARDE POUR LE LASER
ETIQUETA DE PRECAUCIÓN DEL LÁSER
LASERWARNSCHILD
ETICHETTA DI ATTENZIONE LASER
ЭТИКЕТКА С ПРЕДУПРЕЖДЕНИЕМ ОТНОСИТЕЛЬНО ЛАЗЕРА
LASER WAARSCHUWINGSETIKET

CAUTION/PRUDENCE/PRECAUCIÓN/ACHTUNG/ATTENZIONE/ВНИМАНИЕ/VOORZICHTIG

- Do not stare into the projector beam at any distance from the projector.
- Ne regardez pas dans le faisceau du projecteur à n'importe quelle distance du projecteur.
- No mire directamente al haz del proyector a ninguna distancia del mismo.
- Blicken Sie nicht direkt in den Lichtstrahl vom Projektor, egal aus welcher Entfernung.
- Non fissare il raggio del proiettore a qualsiasi distanza dal proiettore.
- Не смотрите долго на луч проектора на любом расстоянии от проектора.
- Kijk niet in de projectorstraal op enige afstand van de projector.
- Be careful to beam from lens when using the remote control for starting the projector while in front of the projection lens.
- Faites attention au faisceau de l'objectif lorsque vous utilisez la télécommande pour démarrer le projecteur lorsque vous faites face à l'objectif de projection.
- Tenga cuidado con el haz de la lente cuando utilice el mando a distancia para encender el proyector mientras está frente a la lente de proyección.
- Achten Sie auf die Projektorlinse, wenn Sie die Fernbedienung zum Starten des Projektors verwenden, während Sie sich vor der Projektorlinse befinden.
- Prestare attenzione al raggio proveniente dall'obiettivo quando si usa il telecomando per avviare il proiettore mentre ci si trova davanti all'obiettivo di proiezione.
- При использовании пульта дистанционного управления для запуска проектора перед объективом проектора следует соблюдать осторожность относительно луча, исходящего из объектива.
- Let op de straal van de lens wanneer u de afstandsbediening gebruikt om de projector te starten terwijl u zich voor de projectielens bevindt.
- Do not use of optical aids such as binoculars or telescopes inside the beam.
- N'utilisez pas d'instruments optiques tels que des jumelles ou des télescopes à l'intérieur du faisceau.
- No use ayudas ópticas como prismáticos o telescopios dentro del haz.
- Verwenden Sie keine optischen Hilfsmittel wie Ferngläser oder Teleskope innerhalb des Lichtstrahls.
- Non utilizzare dispositivi ottici come binocoli o telescopi all'interno del raggio.
- Не используйте оптические вспомогательные устройства, такие как бинокль или телескопы внутри луча.
- Gebruik geen optische hulpmiddelen zoals een verrekijker of teelens binnen de straal.

Light source specifications

Spécifications de la source de lumière

Especificaciones de la fuente de luz

Spezifikationen der Lichtquelle

Specifiche della sorgente luminosa

Характеристики источника света

Lichtbron specificaties

- 105W Laser diodes x 1, Wavelength 455nm, Maximum output is 105W
Diodes laser 105 W x 1, longueur d'onde 455 nm, sortie maximale 105 W
Diodos láser de 105 W x 1, longitud de onda de 455 nm, salida máxima de 105 W
105 W Laserdiode x 1, Wellenlänge 455 nm, maximale Ausgabeleistung 105 W
Diodi laser x 1 105 W, lunghezza d'onda 455 nm, l'uscita massima è 105 W
105 Вт, лазерные диоды x 1, длина волны 455 нм, максимальная выходная мощность 105 Вт
105 W laserdioden x 1, golflengte 455 nm, maximale uitvoer is 105 W

Beam divergence angle from lens of this unit

Angle de divergence du faisceau de l'objectif de cette unité

Ángulo de divergencia del haz desde la lente de esta unidad

Strahldivergenzwinkel der Linse dieses Geräts

Angolo di divergenza del fascio dall'obiettivo di questa unità

Угол расхождения луча от объектива данного устройства

Straaldivergentiehoek ten opzichte van de lens van dit toestel

DLA-NZ9

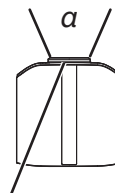
$\alpha = 39^{\circ(1)} - 71^{\circ(2)}$

DLA-NZ8, DLA-N7

$\alpha = 33.5^{\circ(1)} - 62.7^{\circ(2)}$

*1:Tele/Télé/Tele/Tele/Teleobiettivo/Теле/Tele

*2:Wide/Large/Amplio/Weit/Grandangolo/Широкий/Breed



Laser emission port

Port d'émission laser

Puerto de emisión láser

Laseraustrittsöffnung

Porta emissione laser

Порт лазерного излучения

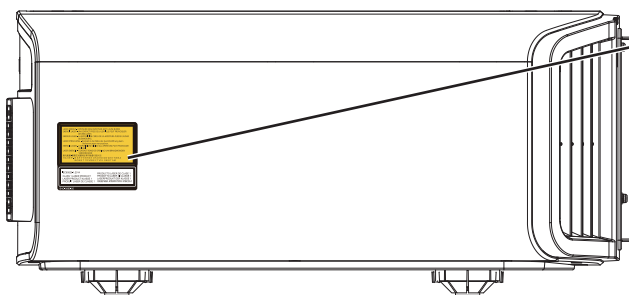
Laseremissie-poort

LASER ENERGY LABEL
ÉTIQUETTE D'ÉNERGIE LASER
ETIQUETA ENERGÉTICA DEL LÁSER
LASERENERGIE-WARNSCHILD
ETICHETTA ENERGETICA LASER
ЭТИКЕТКА ОТНОСИТЕЛЬНО
ЛАЗЕРНОЙ ЭНЕРГИИ
LASERENERGIE-ETIKET



WARNING: LASER ENERGY - EXPOSURE NEAR APERTURE MAY CAUSE BURNS
AVERTISSEMENT : ÉNERGIE LASER - L'EXPOSITION À PROXIMITÉ DE L'OUVERTURE PEUT
ENTRAÎNER DES BRÛLURES
ADVERTENCIA: ENERGÍA LÁSER - LA EXPOSICIÓN CERCA DE LA APERTURA PUEDE CAUSAR
QUEMADURAS
WARNUNG: LASERENERGIE - EINE EXPOSITION NAHE DER AUSTRITTSÖFFNUNG KANN
VERBRENNUNGEN VERURSACHEN
AVVERTENZA: ENERGIA LASER - L'ESPOSIZIONE VICINO ALL'APERTURA PUÒ CAUSARE
USTIONI
ОСТОРОЖНО! ЛАЗЕРНАЯ ЭНЕРГИЯ - ИЗЛУЧЕНИЕ ВБЛИЗИ ДИАФРАГМЫ МОЖЕТ ВЫЗВАТЬ
ОЖОГИ
WAARSCHUWING: LASERENERGIE - BLOOTSTELLING NABIJ DIAFRAGMA KAN BRANDWONDEN
VEROORZAKEN

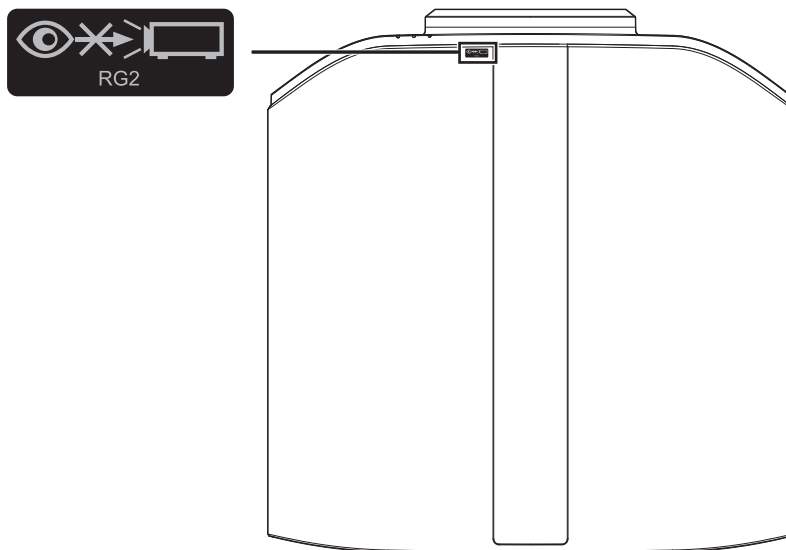
Location information of the labels
Informations d'emplacement des étiquettes
Información de la ubicación de las etiquetas
Informationen zur Lage der Etiketten
Informazioni sulla posizione delle etichette
Информация о расположении наклеек
Locatie-informatie van de etiketten



LASER ENERGY LABEL
ÉTIQUETTE D'ÉNERGIE LASER
ETIQUETA ENERGÉTICA DEL LÁSER
LASERENERGIE-WARNSCHILD
ETICHETTA ENERGETICA LASER
ЭТИКЕТКА ОТНОСИТЕЛЬНО
ЛАЗЕРНОЙ ЭНЕРГИИ
LASERENERGIE-ETIKET

IEC62471-5

**Location information of the mark / Informations d'emplacement du repère /
Información de la ubicación de la marca / Informationen zur Lage der Markierung /
Informazioni sulla posizione del marchio / Информация о расположении меток /
Locatie-informatie van de markering**



As with any bright light source, do not stare into the beam, RG2 IEC 62471-5:2015

Tout comme pour n'importe quelle source lumineuse brillante, ne regardez pas fixement le faisceau, RG2 IEC 62471-5: 2015

Al igual que con cualquier fuente de luz brillante, no mire directamente al haz, RG2 IEC 62471-5:2015

Wie bei allen hellen Lichtquellen, schauen Sie nicht in den Strahl, RG2 IEC 62471-5:2015

Come con qualsiasi fonte di luce intensa, non fissare il raggio, RG2 IEC 62471-5:2015

Как и в случае с любым другим источником яркого света, не смотрите на луч, RG2 IEC 62471-5:2015

Net als bij andere felle lichtbron, kijk niet in de laserstraal, RG2 IEC 62471-5:2015

ВАЖНАЯ ИНФОРМАЦИЯ

ОСТОРОЖНО !

ЧТОБЫ СНИЗИТЬ РИСК ВОЗГОРАНИЯ ИЛИ ПОРАЖЕНИЯ ЭЛЕКТРИЧЕСКИМ ТОКОМ, НЕ ПОДВЕРГАЙТЕ ПРИБОР ВОЗДЕЙСТВИЮ ДОЖДЯ ИЛИ ВЛАГИ.

ОСТОРОЖНО !

ПРИБОР ДОЛЖЕН БЫТЬ ЗАЗЕМЛЕН.

ВНИМАНИЕ!

Не снимайте крышку во избежание поражения электрическим током. Техническое обслуживание должно выполняться только квалифицированным персоналом.

Этот проектор оснащен трехконтактной вилкой с заземляющим контактом, удовлетворяющей нормативам ФКС (Федеральная комиссия по связи, США). Если вилку не удается включить в розетку, обратитесь к электрику.

УРОВЕНЬ ШУМА

В соответствии со стандартом ISO7779 уровень звукового давления на месте оператора меньше или равен 60дБ (а).

ОСТОРОЖНО

СНИМИТЕ КРЫШКУ ОБЪЕКТИВА ПЕРЕД ВКЛЮЧЕНИЕМ ПРОЕКТОРА.

ВАЖНЫЕ МЕРЫ БЕЗОПАСНОСТИ

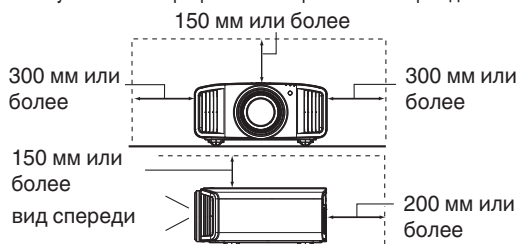
Электрическая энергия имеет широкий спектр применений. Это устройство сконструировано и изготовлено с учетом обеспечения безопасности. **ОДНАКО НЕПРАВИЛЬНОЕ ИСПОЛЬЗОВАНИЕ УСТРОЙСТВА МОЖЕТ ПРИВЕСТИ К ПОРАЖЕНИЮ ЭЛЕКТРИЧЕСКИМ ТОКОМ ИЛИ ВОЗГОРАНИЮ.** Чтобы обеспечить правильную работу средств безопасности этого устройства, соблюдайте следующие основные правила при его установке, эксплуатации и техническом обслуживании. Перед использованием устройства внимательно знакомьтесь со следующей информацией о мерах безопасности.

- Перед использованием устройства прочитайте инструкцию по безопасности и инструкцию по эксплуатации.
- Сохраните инструкцию по безопасности и инструкцию по эксплуатации для дальнейшего использования.
- Соблюдайте все предупреждающие надписи на устройстве и в инструкции по эксплуатации.
- Следуйте всем инструкциям по эксплуатации.
- Установите проектор рядом с электрической розеткой, из которой можно легко извлечь вилку.
- Перед очисткой устройства отключите его от сети. Не используйте жидкие или распыляемые чистящие средства. Очищайте устройство с помощью влажной ткани.
- Использование дополнительных принадлежностей стей, не рекомендованных производителем, может представлять опасность.
- Не устанавливайте устройство вблизи воды. Не используйте устройство сразу после его перемещения с улицы или холодного помещения в теплое. Это может привести к конденсации влаги и возникновению риска поражения электрическим током, возгорания и других опасностей.
- Не устанавливайте устройство на неустойчивую тележку, подставку или стол. Устройство может упасть и нанести тяжелую травму ребенку или взрослому, а также получить повреждения. Это устройство необходимо устанавливать согласно инструкциям производителя с использованием рекомендованного крепления.
- При установке устройства на тележке избегайте быстрой остановки при движении, не прилагайте чрезмерные усилия и избегайте неровных поверхностей, которые могут привести к перевороту устройства и тележки, повреждению оборудования и нанесению травм оператору.
- В корпусе устройства имеются предназначенные для вентиляции отверстия и щели. Они обеспечивают безотказную работу устройства и предотвращают его перегрев. Не закрывайте эти отверстия. (Избегайте закрытия вентиляционных отверстий при размещении устройства на кровати, диване, ковре или подобной поверхности. Размещать устройство в закрытом месте, например на книжной полке или в стойке, можно только при наличии необходимой вентиляции и соблюдения требований, приведенных в инструкции производителя.)
- Чтобы повысить теплоотдачу, оставьте свободное пространство между устройством и окружающими объектами, как показано ниже. Если устройство установлено в закрытом пространстве с указанными ниже размерами, используйте кондиционер воздуха для поддержания одинаковой температуры внутри и снаружи места установки. Перегрев может привести к повреждению.

PORTABLE CART WARNING
(symbol provided by RETAC)



S3126A



- Источник питания указан на наклейке. Если вы полагаете, что тип источника питания у вас дома может отличаться от указанного, проконсультируйтесь с продавцом или местным поставщиком электроэнергии.
- Шнур питания устройства оснащен трехконтактной вилкой. Такая вилка может использоваться только с заземленными электрическими розетками. Если вилку не удастся включить в розетку, обратитесь к электрику для установки розетки требуемого типа. Обязательно используйте вилку с заземлением для обеспечения безопасности.
- Не наступайте на шнуры питания и не зажимайте их предметами. Обратите особое внимание на размещение шнура у дверей, а также на состояние шнура у вилки, розетки и в месте, где он выходит из устройства.
- Чтобы обеспечить защиту устройства в грозу или при длительном его неиспользовании, отключите устройство от розетки и отсоедините кабели. Это предотвратит повреждение устройства от ударов молнии и выбросов тока.
- Не перегружайте электрические розетки, удлинительные кабели и встроенные в оборудование электрические розетки, так как это может привести к возгоранию и поражению электрическим током.
- Не допускайте попадания в устройство посторонних предметов. Они могут попасть в точки опасного напряжения или привести к короткому замыканию, что может стать причиной возгорания или поражения электрическим током. Не проливайте жидкость на устройство.
- Не пытайтесь самостоятельно выполнять техническое обслуживание устройства, так как при открытии и снятии крышек существует риск поражения электрическим током, а также другие опасности. Техническое обслуживание должно выполняться только квалифицированным персоналом.
- Отсоедините устройство от сети и передайте устройство квалифицированному персоналу для проведения технического обслуживания в следующих случаях:
 - а) Поврежден шнур питания или его вилка.
 - б) На устройство была пролита жидкость или внутрь попали посторонние предметы.
 - в) Устройство подверглось воздействию дождя или воды.
 - г) Устройство не работает должным образом при следовании инструкции по эксплуатации. Используйте только те органы управления, которые описаны в руководстве по эксплуатации. Неправильное использование органов управления может привести к повреждению устройства и часто требует восстановления работоспособности устройства квалифицированным техником.
 - е) Устройство упало или было повреждено другим образом.
 - ф) Заметно выраженные изменения в работе устройства указывают на необходимость проведения технического обслуживания.
- В случае необходимости замены деталей устройства убедитесь в том, что технический специалист сервисной службы использовал сменные детали, указанные производителем, или имеющие такие же характеристики, как и оригинальные детали. Несанкционированная замена детали может привести к возгоранию, поражению электрическим током и другим опасностям.
- После завершения технического обслуживания или ремонта устройства попросите технического специалиста сервисной службы выполнить проверку работы устройства.
- Устройство следует размещать на расстоянии не менее 30 см от источников теплового излучения, например радиаторов, заслонок, плит и других приборов, излучающих тепло (включая усилители).
- При подключении устройства к другим изделиями, например видеомэгагнитофонам или проигрывателям DVD- дисков, необходимо отключать их от источника питания во избежание поражения электрическим током.

- Не размещайте горючие вещества около охлаждающего вентилятора. К таким веществам, например, относятся ткань, бумага, спички, аэрозольные баллончики и газовые зажигалки, которые представляют опасность при чрезмерном нагреве. Не смотрите в объектив, когда лампа подсветки включена, поскольку это может привести к ухудшению зрения.
- Не смотрите внутрь устройства через вентиляционные отверстия и т.д. Не смотрите прямо на включенную лампу подсветки при снятой крышке. Лампа подсветки испускает ультрафиолетовые лучи, а яркость света настолько высока, что может повредить зрение.
- Не роняйте, не ударяйте и другим образом не повреждайте лампу подсветки (блок лампы). Лампа может разбиться и нанести травму. Не используйте поврежденную лампу подсветки. В случае неисправности лампы подсветки обратитесь к поставщику для ее ремонта. Осколки разбившейся лампы могут привести к получению травмы.
- В данном устройстве в качестве лампы подсветки используется ртутная лампа высокого давления. Соблюдайте осторожность при утилизации лампы. В случае возникновения вопросов обратитесь к поставщику.
- Не крепите проектор к потолку, если опора подвержена вибрации. В противном случае крепление проектора может быть повреждено вибрацией, что может привести к падению проектора и нанесению травмы.
- Для предотвращения поражения электрическим током используйте только шнур питания, предназначенный для этого устройства.
- С целью охраны здоровья, делайте перерывы на 5-15 минут каждые 30-60 минут и давайте глазам отдохнуть. Воздержитесь от просмотра 3D изображений, если чувствуете себя уставшим, плохо или при любых других неприятных ощущениях. Кроме того, в случае дублирования изображения выполните настройку оборудования и программного обеспечения, чтобы картинка отображалась надлежащим образом. Если после регулировки дублирование изображения не было устранено, прекратите эксплуатацию изделия.
- Один раз в три года выполните внутренний тест. В изделии имеются заменяемые детали, которые необходимы для обеспечения функционирования изделия (например, вентиляторы охлаждения). Расчетное время замены деталей можно существенно отличаться в зависимости от частоты использования и свойств окружающей среды. Для проведения замены обратитесь к своему поставщику или в ближайший авторизованный сервисный центр JVC.
- Если изделие монтируется на потолок Помните, что производитель не несет никакой ответственности, даже в течение гарантийного периода, если изделие получило повреждения из-за использования других металлических конструкций, применяемых для крепления на потолке, кроме выпускаемых компанией, а также в случае, если не соблюдены условия установки таких конструкций. Если при эксплуатации изделие будет подвешено на потолке, внимательно следите за температурой окружающей среды в районе установки модуля. Если в помещении используется централизованное отопление, то температура у потолка будет выше, чем обычно по помещению.
- Может возникнуть эффект остаточного изображения из-за прожига электронных компонентов. Не отображайте на экране неподвижные изображения, а также изображения с высокой яркостью или контрастностью, как например в видеоиграх и компьютерных программах. Через достаточно большой период времени может возникнуть эффект остаточного изображения. Однако, такая ситуация не возникнет при воспроизведении движущихся изображений, т.е. при нормальном отображении видео.
- Неиспользование изделия в течение длительного периода времени может стать причиной его отказа. Периодически подключайте изделие к сети и дайте ему поработать. Избегайте эксплуатации изделия в комнатах с содержанием сигаретного дыма в воздухе. Очистить детали оптических компонент устройства при их загрязнении никотином и смолами невозможно. Это может привести к ухудшению характеристик изделия.
- Установите розетку на доступной высоте для выключения проектора. Или установите прерыватель цепи на доступной высоте для выключения проектора. Если Вам необходима дополнительная информация, пожалуйста, обратитесь к официальному дилеру или специалисту.
- Это устройство тяжелое. Для его переноса необходимо присутствие как минимум двух человек.
- Не проецируйте изображения с установленной крышкой объектива. В противном случае крышка объектива может деформироваться из-за высокой температуры, или проектор может работать неправильно.
- Не помещайте руку в отверстие рядом с объективом во время сдвига объектива. В противном случае можно защемить руку, что приведет к травме.
- При просмотре находитесь от экрана на расстоянии, в три раза превышающим размер проецируемого изображения. Лица, обладающие высокой светочувствительностью, любыми видами заболеваний сердца или со слабым здоровьем, не должны использовать 3D-очки.
- Просмотр 3D-изображений может привести к ухудшению здоровья. При возникновении любых изменений в физическом состоянии, немедленно прекратите просмотр и, при необходимости, обратитесь за консультацией к врачу.
- При просмотре 3D-изображений рекомендуется периодически делать перерывы. Требуемая продолжительность и частота перерывов для каждого человека подбирается индивидуально, на основе его состояния.
- Просмотр детьми с использованием 3D-очков должен проводиться только в присутствии их родителей или взрослых опекунов. Взрослые не должны допустить ситуации, когда глаза детей устанут от просмотра, поскольку реакцию на усталость и дискомфорт и другие явления трудно заметить, и это может быстро привести к ухудшению физического состояния. Поскольку у детей младше 6 лет зрительное восприятие еще не сформировано полностью, при возникновении любых проблем, касающихся просмотра 3D-изображений, обратитесь за консультацией к врачу, в случае необходимости.
- Имейте в виду, что при использовании функции 3D видеозображение может отличаться от изначального в результате преобразования изображения на устройстве.

*** НЕ разрешайте неквалифицированному персоналу выполнять установку устройства.**

Обратитесь к поставщику для установки устройства (например, для крепления устройства к потолку), так как для установки требуются специальные технические знания и навыки. Установка устройства неквалифицированным персоналом может привести к травме или поражению электрическим током.

- Не используйте оптические инструменты (такие как увеличительное стекло или отражатель), смотря на вывод лазера. Это может представлять опасность для глаз.
- При включении проектора убедитесь, что никто не смотрит в объектив проектора.
- Не смотрите в объектив и отверстия, когда горит индикатор. Это может иметь серьезные воздействия на человеческий организм.
- Запрещается снимать или устанавливать проекционный объектив с подключенным питанием.
- Попытка разобрать, починить или модифицировать проектор самостоятельно может привести к серьезным проблемам с безопасностью.
- Использование неисправного продукта не только приведет к поражению электрическим током или возникновению опасности возгорания, это может привести к нарушению зрения.
- При возникновении неполадки незамедлительно прекратите использование проектора и отправьте его авторизованному дилеру для ремонта.

О месте установки устройства и дате изготовления

Устанавливайте проектор на устойчивой поверхности, которая может выдержать вес проектора. Использование недостаточно прочной опоры может привести к падению или опрокидыванию проектора, что может привести ОСТОРОЖНО! к травме.

ПОДКЛЮЧЕНИЕ К ЭЛЕКТРИЧЕСКОЙ СЕТИ

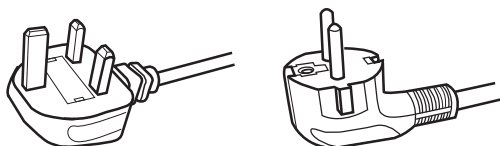
Только для USA и Канады Используйте только такой кабель питания.

Кабель питания



Для питания этого устройства используется переменный ток, напряжение 100 – 240 В. Используйте только шнур питания, предоставленный поставщиком, чтобы обеспечить безопасность и электромагнитную совместимость. Убедитесь в том, что шнур питания проектора подходит для использования с имеющимися электрическими розетками. Проконсультируйтесь с поставщиком.

Кабель питания



Для Соединенного Королевства

Для стран континентальной Европы

ОСТОРОЖНО!

Не отрезайте вилку шнура питания устройства.

Если вилка не подходит для использования с имеющимися розетками или длина шнура питания недостаточна, приобретите подходящий прошедший проверку на безопасность удлинитель или переходник или обратитесь к поставщику.

Если вилка все-таки была отрезана, незамедлительно выбросьте ее, чтобы избежать поражения электрическим током от случайного включения отрезанной вилки в розетку.

ОСТОРОЖНО!

ПРИБОР ДОЛЖЕН БЫТЬ ЗАЗЕМЛЕН.

Уважаемые клиенты,

Данное устройство отвечает требованиям европейских директив и стандартов, относящихся к электромагнитной совместимости и электробезопасности. Представителем компании JVC KENWOOD Corporation в Европе является компания JVCKENWOOD Deutschland GmbH Konrad-Adenauer-Allee 1-11, 61118 Bad Vilbel, ГЕРМАНИЯ

ВАЖНО!

Провода шнура питания этого устройства имеют следующую цветовую маркировку:

желто-зеленый : заземление
синий : ноль
коричневый : Stromführend

Так как эта маркировка может не соответствовать цветовой маркировке контактов вилки, выполните следующие действия. Желто-зеленый провод необходимо подсоединить к контакту, помеченному буквой "M" или "E", имеющему обозначение "защитное заземление" или окрашенному в зеленый или желтый и зеленый цвета.

Синий провод необходимо подсоединить к контакту, имеющему обозначение "N" или окрашенному в черный цвет.

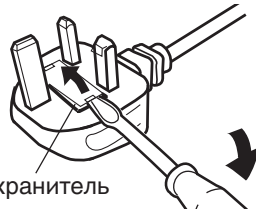
Коричневый провод необходимо подсоединить к контакту, имеющему обозначение "L" или окрашенному в красный цвет.

ПОДКЛЮЧЕНИЕ К ЭЛЕКТРИЧЕСКОЙ СЕТИ (только для Великобритании) ЗАМЕНА ПРЕДОХРАНИТЕЛЯ:

При замене предохранителя используйте только предохранитель такого же номинала, затем закройте крышку предохранителя.

В СЛУЧАЕ ВОЗНИКНОВЕНИЯ СОМНЕНИЙ ОБРАТИТЕСЬ К КВАЛИФИЦИРОВАННОМУ ЭЛЕКТРИКУ.

Откройте отсек предохранителя с помощью плоской отвертки и замените предохранитель. (* На следующем рисунке приведен пример замены предохранителя.)



Предохранитель

Information for Users on Disposal of Old Equipment and Batteries



Products

Battery

[European Union only]

These symbols indicate that equipment with these symbols should not be disposed of as general household waste. If you want to dispose of the product or battery, please consider the collection systems or facilities for appropriate recycling.

Notice: The sign Pb below the symbol for batteries indicates that this battery contains lead.

Informations relatives à l'élimination des appareils et des piles usagés, à l'intention des utilisateurs



Produits

Pile

[Union européenne seulement]

Si ces symboles figurent sur les produits, cela signifie qu'ils ne doivent pas être jetés comme déchets ménagers. Si vous voulez jeter ce produit ou cette pile, veuillez considérer le système de collecte des déchets ou les centres de recyclage appropriés.

Notification: La symbole Pb en dessous du symbole des piles indique que cette pile contient du plomb.

Información para los usuarios sobre la eliminación de baterías/pilas usadas



Productos

Baterías/pilas

[Sólo Unión Europea]

Estos símbolos indican que el equipo con estos símbolos no debe desecharse con la basura doméstica. Si desea desechar el producto o batería/pila, acuda a los sistemas o centros de recogida para que los reciclen debidamente.

Atención: La indicación Pb debajo del símbolo de batería/pila indica que ésta contiene plomo.

Benutzerinformationen zur Entsorgung alter Geräte und Batterien



Produkte

Batterie

[Nur Europäische Union]

Diese Symbole zeigen an, dass derartig gekennzeichnete Geräte nicht als normaler Haushaltsabfall entsorgt werden dürfen. Wenden Sie sich zur Entsorgung des Produkts oder der Batterie an die hierfür vorgesehenen Sammelstellen oder Einrichtungen, damit eine fachgerechte Wiederverwertung möglich ist.

Hinweis: Das Zeichen Pb unterhalb des Batteriesymbols gibt an, dass diese Batterie Blei enthält.

Informazioni per gli utenti sullo smaltimento delle apparecchiature e batterie obsolete



Prodotti

Batteria

[Solo per l'Unione Europea]

Questi simboli indicano che le apparecchiature a cui sono relativi non devono essere smaltite tra i rifiuti domestici generici. Se si desidera smaltire questo prodotto o questa batteria, prendere in considerazione i sistemi o le strutture di raccolta appropriati per il riciclaggio corretto.

Nota: Il simbolo Pb sotto il simbolo delle batterie indica che questa batteria contiene piombo.

Informatie voor gebruikers over het verwijderen van oude apparatuur en batterijen



Producten

Batterij

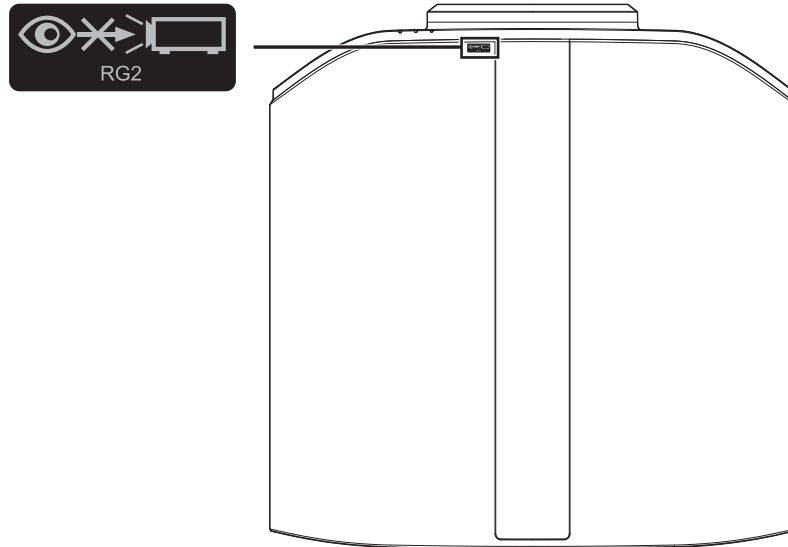
[Alleen Europese Unie]

Deze symbolen geven aan dat apparatuur met dit symbool niet mag worden weggegooid als algemeen huishoudelijk afval. Als u het product of de batterij wilt weggooien, kunt u inzamelsystemen of faciliteiten voor een geschikte recycling gebruiken.

Opmerking: Het teken Pb onder het batterijsymbool geeft aan dat deze batterij lood bevat.

IEC62471-5

**Location information of the mark / Informations d'emplacement du repère /
Información de la ubicación de la marca / Informationen zur Lage der Markierung /
Informazioni sulla posizione del marchio / Информация о расположении меток /
Locatie-informatie van de markering**



As with any bright light source, do not stare into the beam, RG2 IEC 62471-5:2015

Tout comme pour n'importe quelle source lumineuse brillante, ne regardez pas fixement le faisceau, RG2 IEC 62471-5: 2015

Al igual que con cualquier fuente de luz brillante, no mire directamente al haz, RG2 IEC 62471-5:2015

Wie bei allen hellen Lichtquellen, schauen Sie nicht in den Strahl, RG2 IEC 62471-5:2015

Come con qualsiasi fonte di luce intensa, non fissare il raggio, RG2 IEC 62471-5:2015

Как и в случае с любым другим источником яркого света, не смотрите на луч, RG2 IEC 62471-5:2015

Net als bij andere felle lichtbron, kijk niet in de laserstraal, RG2 IEC 62471-5:2015

Содержание

Приступая к работе

Техника безопасности	2
Аксессуары/Дополнительные аксессуары	20
Проверка аксессуаров	20
Дополнительные аксессуары	20
Органы управления и функции	21
Главный блок - вид спереди	21
Главный блок - вид снизу	21
Главный блок - вид сбоку	22
Главный блок - вид сзади	22
Главный блок - входные разъемы	24
Пульт дистанционного управления	25
Установка батарей в пульт дистанционного управления (ПДУ)	26
Эффективный диапазон пульта дистанционного управления ...	26
Меню	27

Установка






Установка проектора	28
Меры предосторожности во время установки	28
Меры предосторожности во время монтажа	29
Регулировка положения	30
Подключение проектора	31
Подключение входного разъема HDMI (цифровой вход) ..	31
Подключение к разъему LAN	32
Подключение к разъему RS-232C	32
Подключение к разъему TRIGGER (триггер)	33
Подключение кабеля питания (входит в комплект поставки)	33

Управление

Просмотр видео	34
Настройка экрана проектора	36
Регулировка объектива в зависимости от положения проектора	36
Регулировка размера экрана (соотношение сторон) ...	37
Просмотр фильмов 3D	38
Установка 3D СИНХРО ЭМИТТЕР	38
Просмотр фильмов 3D	39
Настройка фильмов 3D	39

Регулировка/установка

Выбор качества изображения в соответствии с типом видео	40
Настройка режима изображения	40
Настройка цветового профиля	42
Настройка предпочтительной цветности (Управление Цветом) .	45
Просмотр HDR-контента	46
Функция HDR данного устройства	46
Просмотр HDR10+ содержания	48
Настройка Frame Adapt HDR	48
Использование „Theater Optimizer“	49
Настройка Автоматическая Тональная Компрессия ...	51
Использование с проигрывателем Panasonic UHD BD DP-UB9000	54

Точная настройка качества изображения	55
Настройка выходного проецируемого изображения (Гамма/Тон изображения)	55
Тонкая регулировка гаммы/тона отображения на предпочтительные настройки	58
Снижение эффекта задержки и остаточного изображения быстро движущихся изображений (Управление движением)	60
Регулировки и настройки в меню	62
Перечень элементов меню	62
 Изображение	65
 Входы НЧ	75
 Установка	78
 Установки Зкр.	86
 Настройки	87
 Информация	90

Техническое обслуживание

Замена лампы NP5 RS1100	91
Порядок замены лампы	91
Сброс времени лампы NP5 RS1100	93
Обслуживание блока и пульта дистанционного управления	94
Чистка и замена фильтра	94

Поиск и устранение неисправностей

Поиск и устранение неисправностей	97
Когда появляются следующие сообщения... ..	102

Прочее

Внешнее управление	103
Характеристики интерфейса RS-232C	103
Подключение TCP/IP	103
Формат команд	104
Код пульта дистанционного управления	105
Пример подключения	106
Технические характеристики	107
Лицензионное соглашение по программному обеспечению	118
Важное примечание относительно программного обеспечения	120
Указатель	121

Указатели, используемые в данном руководстве

NZ9 указывает на то, что функция поддерживается DLA-NZ9.

NZ8 указывает на то, что функция поддерживается DLA-NZ8.

NZ7 указывает на то, что функция поддерживается DLA-NZ7.

NP5 указывает на то, что функция поддерживается DLA-NP5.

RS4100 указывает на то, что функция поддерживается DLA-RS4100.

RS3100 указывает на то, что функция поддерживается DLA-RS3100.

RS2100 указывает на то, что функция поддерживается DLA-RS2100.

RS1100 указывает на то, что функция поддерживается DLA-RS1100.

Элементы, не обозначенные указанными выше указателями, поддерживаются всеми моделями.

В данном руководстве в качестве примера используется проектор DLA-NZ9. Внешний вид проектора других моделей может немного отличаться.

Аксессуары/Дополнительные аксессуары

Проверка аксессуаров

Крышка объектива 1 шт.

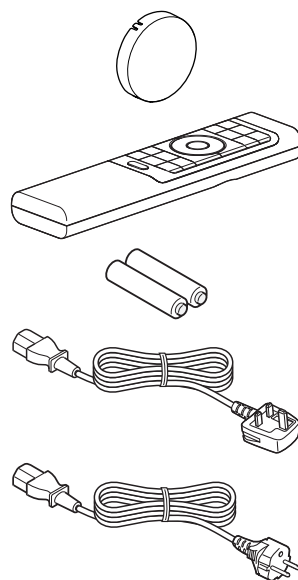
* Устанавливается на главный блок во время доставки.

Пульт дистанционного управления 1 шт.

Батареи AAA (для проверки работоспособности) 2 шт.

Кабель питания (для Великобритании) (около 2 м) 1 шт.

Кабель питания (для Европы) (около 2 м) 1 шт.



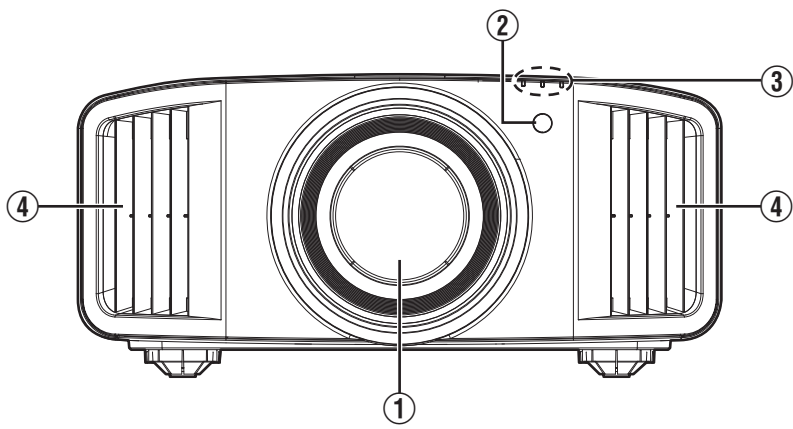
- Также прилагаются Краткое руководство пользователя, инструкция по технике безопасности, гарантийный талон и другие печатные материалы.
- Обязательно прочтите инструкцию по технике безопасности перед использованием данного проектора.

Дополнительные аксессуары

- Запасная лампа: Продукт № PK-L2618U **NP5 RS1100**
- ОЧКИ 3D: модель PK-AG3
- 3D СИНХРО ЭМИТТЕР: модель PK-EM2

Органы управления и функции

Главный блок - вид спереди



1 Объектив

Это проекционный объектив. Запрещается заглядывать в объектив во время работы проектора.

2 Датчик дистанционного управления (фронтальный)

Во время работы направляйте ПДУ в эту область.

* Сзади также находится датчик дистанционного управления.

3 Индикатор

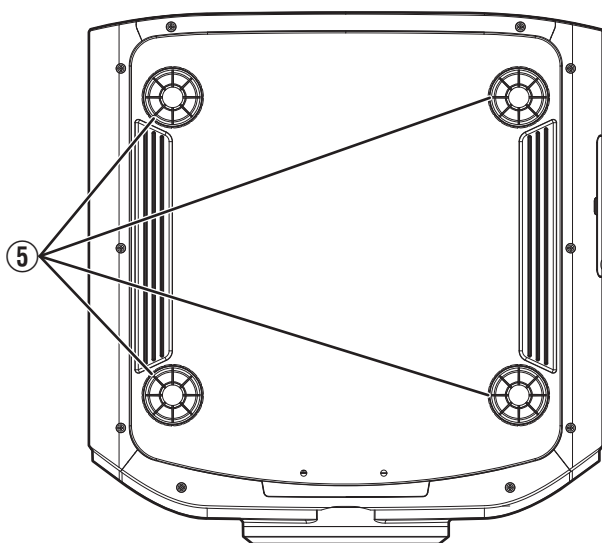
См. „Индикаторы главного блока“ СТР. 112.

4 Вентиляционное отверстие

Выпуск теплого воздуха необходим для охлаждения внутри устройства.

Запрещается закрывать вентиляционные отверстия.

Главный блок - вид снизу



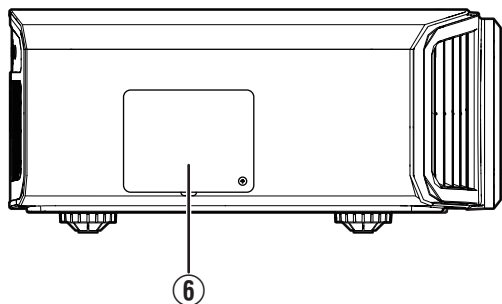
5 Ножки

Высоту и угол проецирования можно регулировать вращением ножек. (От 0 до 5 мм) (СТР. 30)

Отверстия снятых ножек можно использовать для монтажа проектора на потолке.

Главный блок - вид сбоку

NP5 RS1100

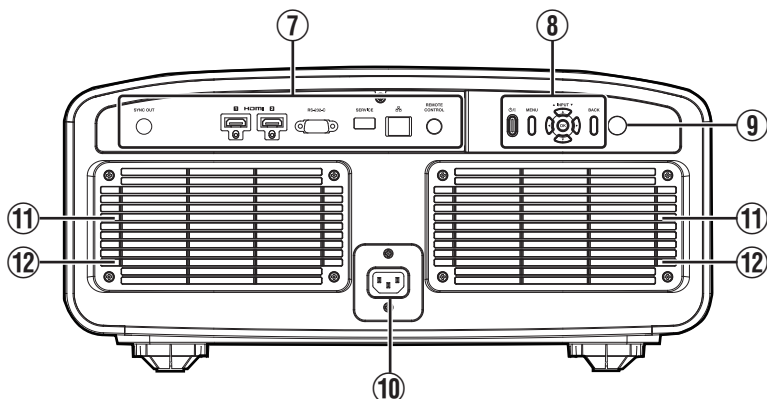


6 Крышка лампы

Во время замены лампы снимите эту крышку. (СТР. 91)

Главный блок - вид сзади

NZ9 NZ8 NZ7 RS4100 RS3100 RS2100



7 Входные разъемы

Для получения дополнительной информации о клеммах см. „Главный блок -входные разъемы“СТР. 24.

8 Панель управления

Для получения более подробной информации см. „Панель управления“СТР. 23.

9 Датчик дистанционного управления (тыловой)

Во время работы направляйте ПДУ в эту область.

* С передней стороны также находится датчик дистанционного управления.

10 Входной разъем питания

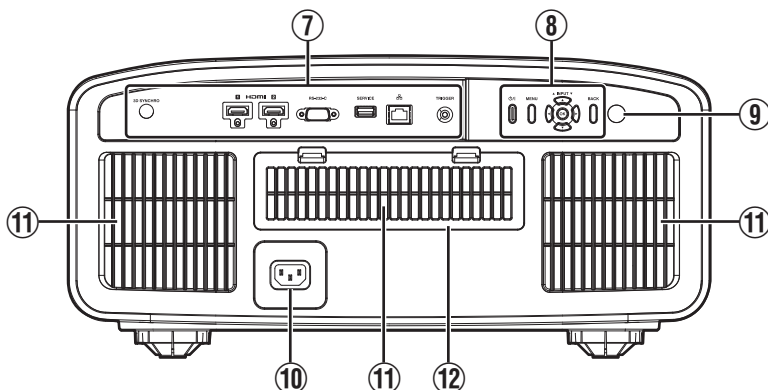
Подключите кабель питания к этому разъему.

11 Вентиляционные отверстия

Впускные отверстия предназначены для забора воздуха и охлаждения внутри устройства. Запрещается блокировать или препятствовать выходному потоку горячего воздуха. Это может привести к неисправности блока.

12 Крышка фильтра

Чтобы выполнить техническое обслуживание фильтра, снимите эту крышку. (СТР. 94)



7 Входные разъемы

См. „Главный блок -входные разъемы“ СТР. 24, чтобы узнать подробнее о разъемах.

8 Панель управления

За более подробной информацией обратитесь к „Панель управления“ на схеме ниже.

9 Датчик дистанционного управления (тыловой)

Во время работы направляйте ПДУ в эту область.

* С передней стороны также находится датчик дистанционного управления.

10 Входной разъем питания

Подключите кабель питания к этому разъему.

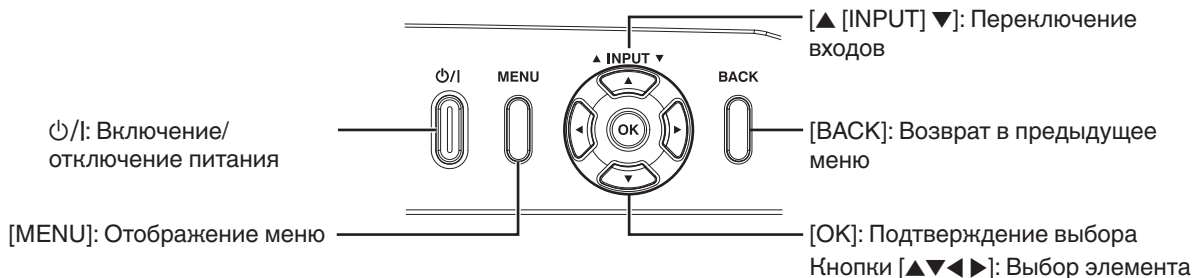
11 Вентиляционные отверстия

Впускные отверстия предназначены для забора воздуха и охлаждения внутри устройства. Запрещается блокировать или препятствовать выходному потоку горячего воздуха. Это может привести к неисправности блока.

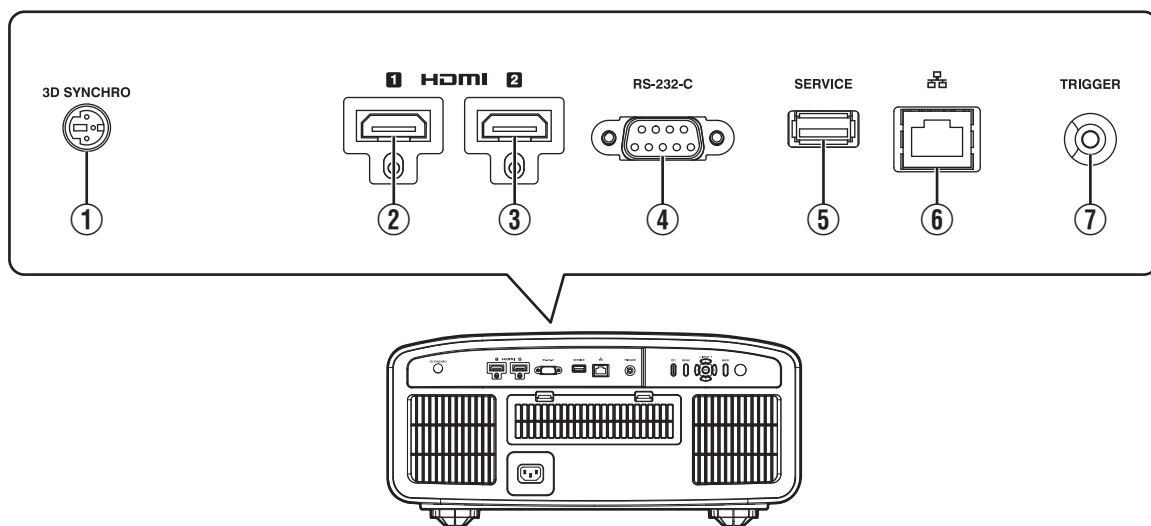
12 Крышка фильтра

Чтобы выполнить техническое обслуживание фильтра, снимите эту крышку. (СТР. 94)

Панель управления



Главный блок - входные разъемы



① Разъем [3D SYNCHRO]

Подключив к этому разъему 3D СИНХРО ЭМИТТЕР (приобретается отдельно), вы можете просматривать фильмы 3D.

② [HDMI 1] входной разъем

③ [HDMI 2] входной разъем

Для подключения к устройствам, которые оснащены выходом HDMI. (СТР. 31)

④ [RS-232C] разъем (штыревой D-sub 9-контактный)

Управление проектором можно осуществлять с ПК через этот порт.

⑤ Разъем [SERVICE]

Для обновления программного обеспечения с помощью имеющегося в продаже флеш-накопителя USB.

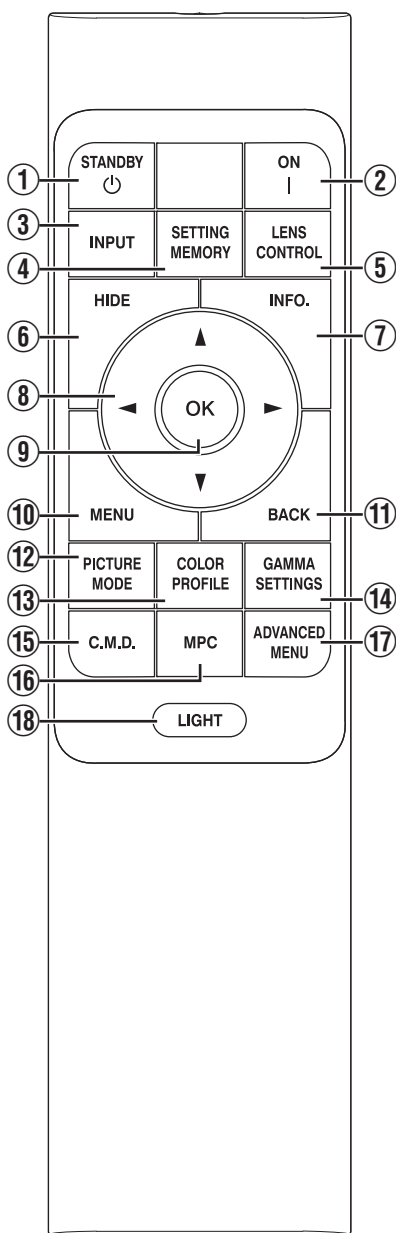
⑥ [LAN] разъем (RJ-45)

Управление проектором можно осуществлять при помощи ПК через сетевое подключение путем отправки проектору команд.

⑦ Разъем [TRIGGER]

Выходной разъем для подключения источника питания постоянного тока в 12 В, 100 мА. Используется для вывода сигнала для управления устройствами, например, подъемным экраном, который имеет функцию триггера. Учтите, что неправильное подключение может привести к выходу проектора из строя. (Tip=DC +12 V, Sleeve=GND)

Пульт дистанционного управления

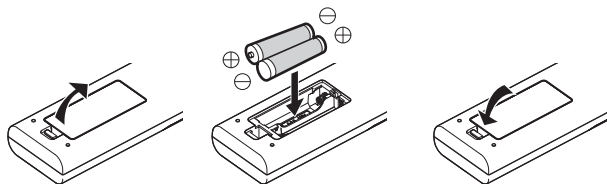


- 1** **[STANDBY]**
Выключение питания. (СТР. 35)
- 2** **[ON]**
Включение питания. (СТР. 34)
- 3** **[INPUT]**
Переключает входной сигнал на [HDMI 1] или [HDMI 2]. (СТР. 34)
- 4** **[SETTING MEMORY]**
Отображает меню выбора режима установки.
- 5** **[LENS CONTROL]**
Для регулировки фокуса, трансфокации и сдвига.
(СТР. 36)

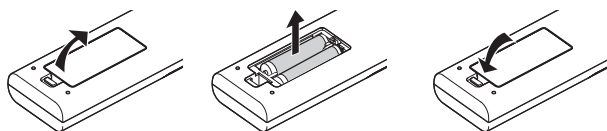
 - Каждое нажатие кнопки переключает настройку в следующей последовательности: „Фокус“ → „Увеличение“ → „Сдвиг“...
- 6** **[HIDE]**
Временное скрытие изображения. (СТР. 34)
- 7** **[INFO.]**
Отображение информационного меню. (СТР. 90)
- 8** **Кнопки [▲▼◀▶]**
Выбор элемента.
- 9** **[OK]**
Подтверждение выбранного элемента.
- 10** **[MENU]**
Отображение меню, или скрытие меню, если отображается.
- 11** **[BACK]**
Возврат в предыдущее меню.
- 12** **[PICTURE MODE]**
Отображает меню выбора режима изображения. (СТР. 40)
- 13** **[COLOR PROFILE]**
Отображает меню выбора цветового профиля. (СТР. 42)
- 14** **[GAMMA SETTINGS]**
Отображает меню настройки гаммы.
- 15** **[C.M.D.]**
Отображает меню выбора интерполяции кадров. (СТР. 61)
- 16** **[MPC]**
Отображает меню настройки MPC. (СТР. 74)
- 17** **[ADVANCED MENU]**
Последовательное нажатие кнопки приведет к переключению меню в следующем порядке: „Режим Изображения“ → „Цветовой Профиль“ → „Цвет. Температура“ → „Управление движением“.
- 18** **[LIGHT]**
Подсветка кнопок пульта дистанционного управления.

Установка батарей в пульт дистанционного управления (ПДУ)

Установка батарей



Извлечение батарей



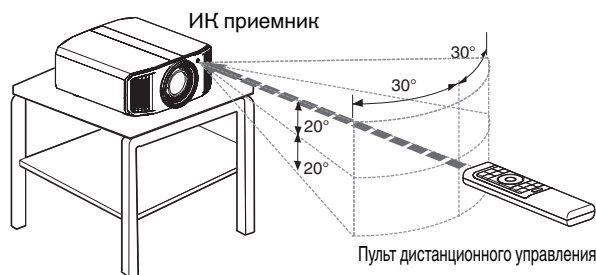
- Если ПДУ необходимо поднести ближе к устройству для осуществления управления, это означает, что батареи разряжены. Замените батареи новыми (AAA).
- Установите батареи в соответствии с метками \oplus \ominus . Сначала вставляйте со стороны \ominus . Извлекайте батарею со стороны \oplus .
- Если во время использования ПДУ возникла ошибка, снимите батареи и подождите пять минут. Установите батареи на место и используйте пульт дистанционного управления.

ПРЕДУПРЕЖДЕНИЕ

- Запрещается подвергать ПДУ воздействию прямых солнечных лучей или высокой температуры. Он может деформироваться из-за нагревания, или его внутренние детали могут подвергнуться неблагоприятному воздействию, что может создать опасность возгорания.
- Выньте батареи из пульта дистанционного управления при хранении пульта дистанционного управления. Хранение пульта дистанционного управления в течение длительного периода без извлечения батарей может привести к утечке электролита.
- Опасность взрыва, если батарея заменена батареей ненадлежащего типа. Утилизируйте использованные батареи в соответствии с инструкциями.
- Если необходимо выбросить батарею, пожалуйста, используйте системы или услуги по сбору отходов для надлежащей утилизации.

Эффективный диапазон пульта дистанционного управления

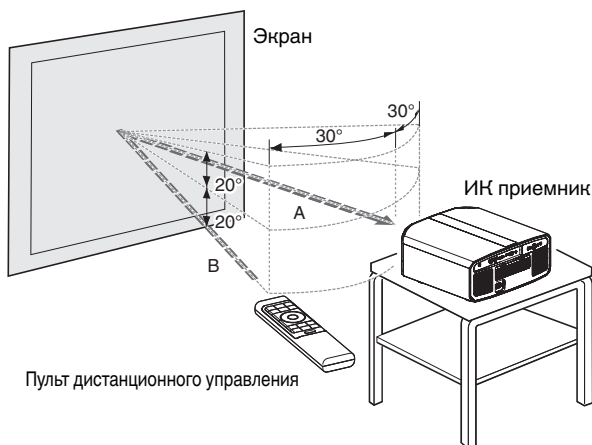
Расстояние между ПДУ и ИК приемником проектора (фронтального или тылового) не должно превышать 7 м. Если ПДУ работает неправильно, подойдите ближе к приемнику.



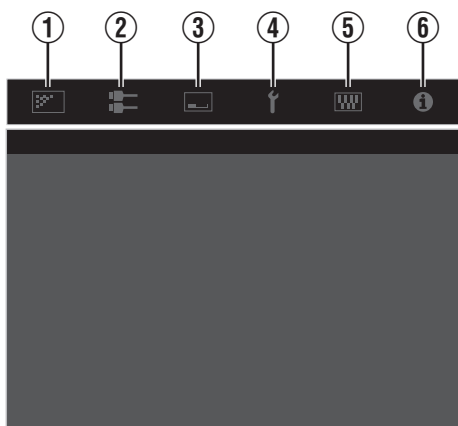
Управление экраном и пр.

Убедитесь, что суммарное расстояние А (между ИК приемником и экраном) и расстояние В (между ПДУ и экраном) не превышает 7 м.

- * Т.к. эффективность сигналов, отраженных от экрана, различается в зависимости от типа используемого экрана, рабочее расстояние может быть меньше.



Меню



Выберите значок в верхней части меню, чтобы открыть соответствующий элемент настройки, как показано ниже.

① Изображение



② Входы НЧ



③ Установка



④ Установки Зкр.



⑤ Настройки



⑥ Информация



Установка проектора

Меры предосторожности во время установки

Перед установкой блока внимательно прочтите следующую информацию.

При переносе данного устройства

Это устройство тяжелое. Для его переноса необходимо присутствие как минимум двух человек. Данное устройство весит более 20 кг.

Запрещается установка в следующих местах

Это устройство является высокоточным устройством. Запрещается его установка и использование в следующих местах. В противном случае, это может привести к возгоранию или неисправности.

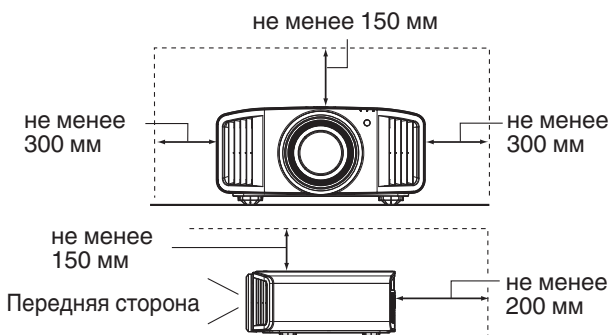
- Места с большим скоплением пыли и высокой влажностью
- Места присутствия маслянистого дыма или сигаретного дыма
- Поверх ковров или на постели, а также на других мягких поверхностях
- Места, подверженные воздействию прямых солнечных лучей
- Места с пониженной и повышенной температурой
- Запрещается устанавливать это устройство в помещениях с высокой концентрацией маслянистого или сигаретного дыма. Даже небольшое количество дыма или масла может оказать на это устройство долговременное воздействие.

* В процессе работы этого устройства выделяется большое количество тепла, оно рассчитано на приток холодного воздуха для охлаждения оптических компонентов. Эксплуатация устройства в указанных выше местах может привести к отложению загрязнений на светопроводе, как следствие, к получению темных изображений или тусклых цветов.

* Загрязнения, налипшие на оптические компоненты, удалить невозможно.

Поддерживайте расстояния от стен и пр.

Т.к. устройством выделяется большое количество тепла, устанавливайте его на достаточном расстоянии от окружающих предметов, как показано ниже.



Спереди проектора необходимо убрать все препятствия. Если напротив вентиляционного отверстия находится препятствие, поток горячего воздуха возвращается обратно в устройство и вызывает его перегрев. Горячий воздух, выходящий из устройства, может отбрасывать тень на экран ("марев").

Эксплуатация устройства

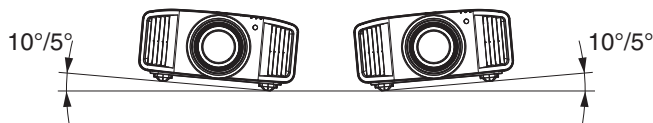
Воздержитесь от проецирования в следующих случаях. В противном случае, это может привести к возгоранию или неисправности.

- Проецирование в вертикальном положении

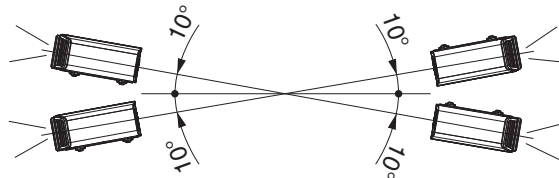


- Проецирование с отклонением на угол

Угол к горизонтальной плоскости: в пределах $\pm 10^\circ$ NZ9 NZ8 NZ7 RS4100 RS3100 RS2100 ; в пределах $\pm 5^\circ$ NP5 RS1100



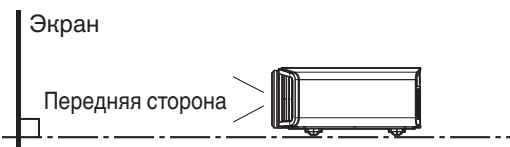
Отклонение по вертикали: в пределах $\pm 10^\circ$



- Если отклонение превышает указанный выше диапазон, возможно возникновение неисправности.

Установка экрана

Устанавливайте экран и проектор перпендикулярно друг другу.



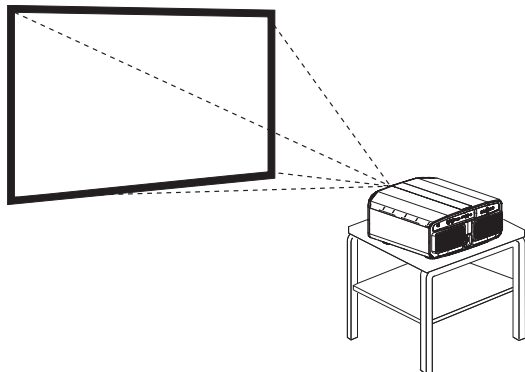
- Выберите материал экрана с неравномерной структурой. Равномерная структура, например, клетка, может вызвать возникновение интерференционных узоров.
- В таком случае можно изменить размер экрана, чтобы сделать интерференционные узоры менее заметными.

Использование проектора на высоте

Во время эксплуатации устройства на высоте более 900 м над уровнем моря (низкое атмосферное давление), установите „Высотный Режим“ в „Вкл.“. (СТР. 89)

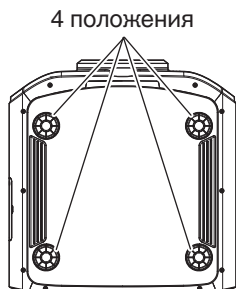
Меры предосторожности во время монтажа

Крепление (монтаж) проектора



- Устройство необходимо установить неподвижно, установите его горизонтально.
- Надежно закрепите главный блок, чтобы предотвратить его падение, например, во время землетрясения.

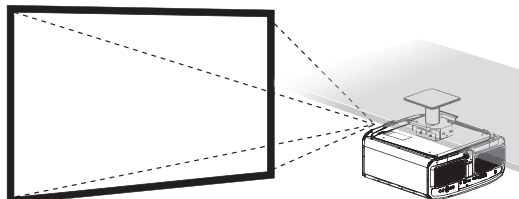
Крепление винтами



Снимите четыре ножки в нижней части и закрепите с помощью винтов (винтов M5, 20–25 мм).

- * Использование винтов, отличных от указанных, может привести к повреждению или падению устройства с крепления.

Крепление проектора (монтаж на потолке)

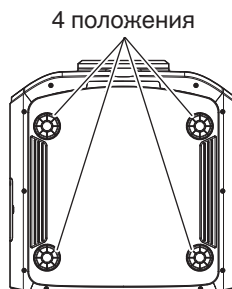
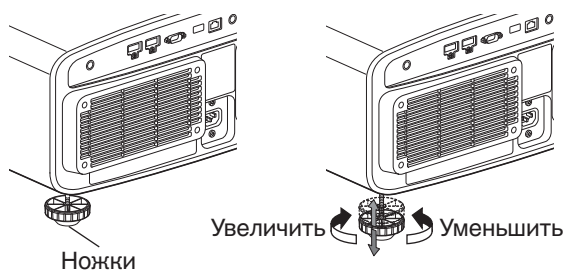


- Обязательно обратитесь к своему дилеру, чтобы для Вас установили данное устройство. Установка устройства собственными силами может вызвать падение устройства, что может привести к травмам.
- Выполните необходимые действия, чтобы не допустить падение главного блока, например, во время землетрясения.
- Независимо от срока гарантии компания JVC не несет ответственности за повреждение продукта, вызванное монтажом блока без использования потолочного крепежа, изготовленного не компанией JVC, или в условиях, которые не позволяют проводить монтаж на потолке.
- Во время использования блока в подвешенном состоянии на потолке следите за окружающей температурой. В случае применения нагревателя температура вблизи потока может быть выше ожидаемой.
- Чтобы прикрепить устройство на кронштейн для установки на потолке, установите крутящий момент в диапазоне от 1,5Н м до 2,0Н м. Затягивание с крутящим моментом, превышающим указанный выше диапазон, может привести к повреждению устройства, что может вызвать падение устройства.
- Используйте крепление проектора, которое больше веса проектора.
- При повторном использовании потолочного кронштейна старой модели обратитесь к специалисту, чтобы проверить, есть ли какие-либо проблемы с пространством вокруг кронштейна и увеличением веса.
- Установите розетку на доступной высоте для выключения проектора. Или установите прерыватель цепи на доступной высоте для выключения проектора. Если Вам необходима дополнительная информация, пожалуйста, обратитесь к официальному дилеру или специалисту.

Регулировка положения

Регулировка угла подъема проектора

Высоту и отклонение блока (От 0 до 5 мм) можно отрегулировать вращением ножек. Поднимите блок и отрегулируйте положение четырех ножек.



Регулировка положения изображения

При помощи функции сдвига объектива можно сдвигать изображение вверх/вниз или влево/вправо. Выберите наиболее подходящее положение.

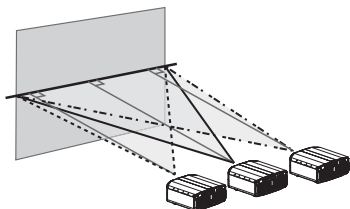
➔ „Регулировка объектива в зависимости от положения проектора“ (СТР. 36)

Положение по горизонтали

Положение по вертикали: 0 % (центр)

Приблизительно до 43% **NZ9** **RS4100** и 34%

NZ8 **NZ7** **NP5** **RS3100** **RS2100** **RS1100** проецируемого изображения*



Диапазон сдвига объектива (16:9)

NZ9 **RS4100**

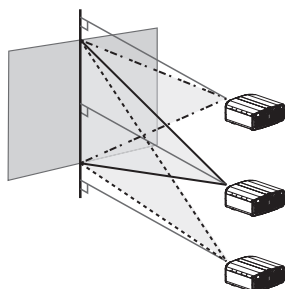


Положение по вертикали

Положение по горизонтали: 0 % (центр)

Приблизительно до 100% **NZ9** **RS4100** и 80%

NZ8 **NZ7** **NP5** **RS3100** **RS2100** **RS1100** проецируемого изображения*



NZ8 **NZ7** **NP5** **RS3100** **RS2100** **RS1100**



- Максимальное расстояние сдвига по вертикали меняется в зависимости от сдвига по горизонтали. Аналогично максимальное расстояние сдвига по горизонтали меняется в зависимости от сдвига по вертикали.
- Значения на схеме являются приблизительными. Их можно использовать как справочные в процессе установки.

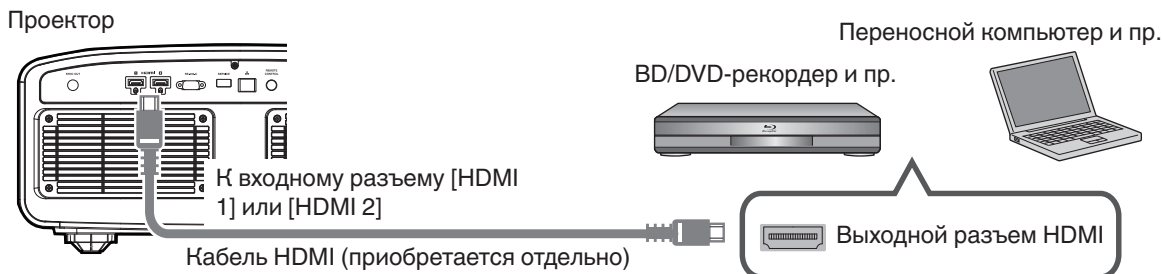
* Изображение 16:9

Подключение проектора

- Не выключайте питание до завершения подключения.
- Порядок подключения отличается в зависимости от используемого устройства. Для получения дополнительной информации обратитесь к руководству по эксплуатации подключаемого устройства.
- Этот проектор предназначен для проецирования изображений. Для воспроизведения звука подключенных устройств дополнительно подключите устройство вывода, например, усилитель или громкоговоритель.
- Проектор не передает звук и не имеет выхода eARC.
- Изображения могут не отображаться в зависимости от подключаемых устройств и кабелей. При использовании кабеля HDMI (продается отдельно) используйте кабель с сертификацией сверхвысокоскоростного кабеля HDMI (поддерживает 48 Гбит/с).
- Также см. „Настройка HDMI EDID“ СТР. 77.
- Некоторые кабели невозможно подключить к устройству из-за размера изоляции коннектора.

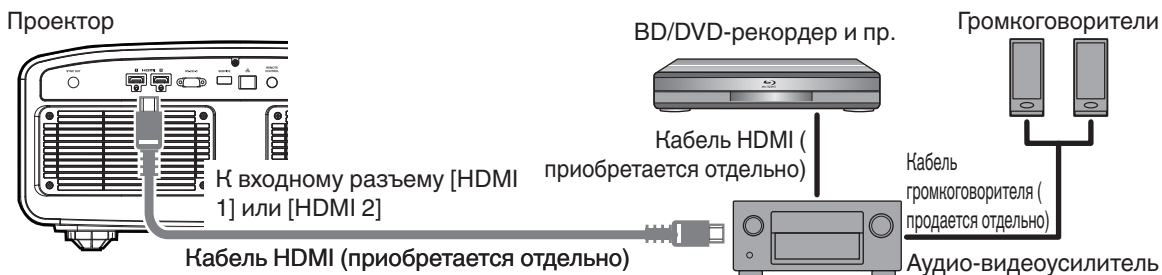
Подключение входного разъема HDMI (цифровой вход)

Подключение через кабель HDMI.



- В случае помех отодвиньте переносной компьютер от проектора.

Подключение через аудио-видеоусилитель

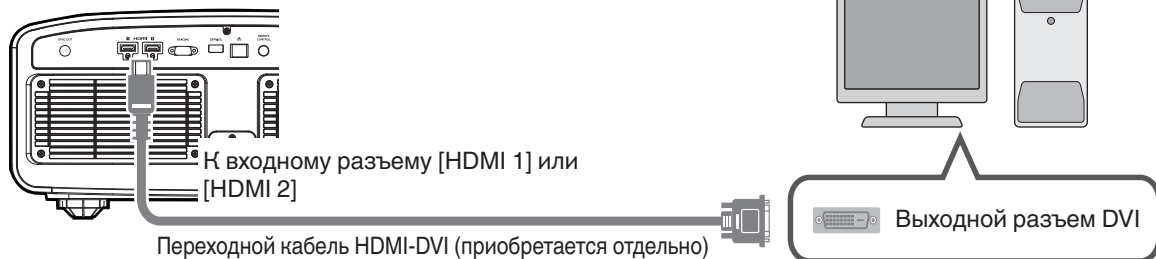


- Если устройство-источник подключено к проектору через промежуточное устройство, такое как усилитель аудио/видео или разделитель, видеоизображение может не отображаться в зависимости от технических характеристик промежуточного устройства. В этом случае, подсоедините устройство-источник напрямую к проектору и проверьте, отображается ли видеоизображение.

Подключение через переходной кабель HDMI-DVI

Проектор

Настольный ПК и пр.



- В случае помех отодвиньте настольный ПК от проектора.
- Если видео не отображается, попробуйте уменьшить длину кабеля или уменьшить разрешение оборудования, передающего видеосигнал.

Подключение к разъему LAN

Проектор

Настольный ПК и пр.

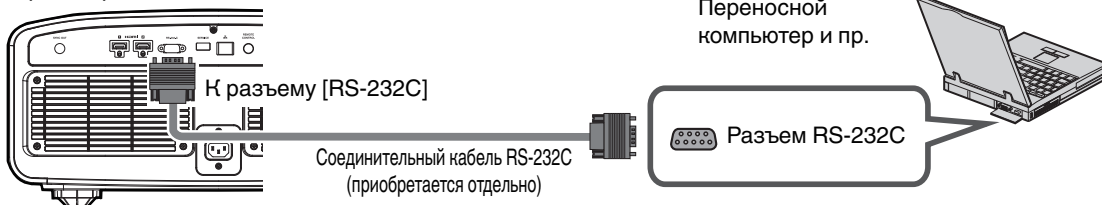


- Сеть используется для управления этим устройством. Она не используется для отправки или приема видеосигнала.
- Обратитесь к администратору сети за информацией о сетевом соединении.
- Установите „ECO Mode“ в „Выкл.“, если соединение LAN осуществляется в режиме ожидания. (СТР. 87)
- За дополнительной информацией об управлении обратитесь к „Внешнее управление“ СТР. 103.

Подключение к разъему RS-232C

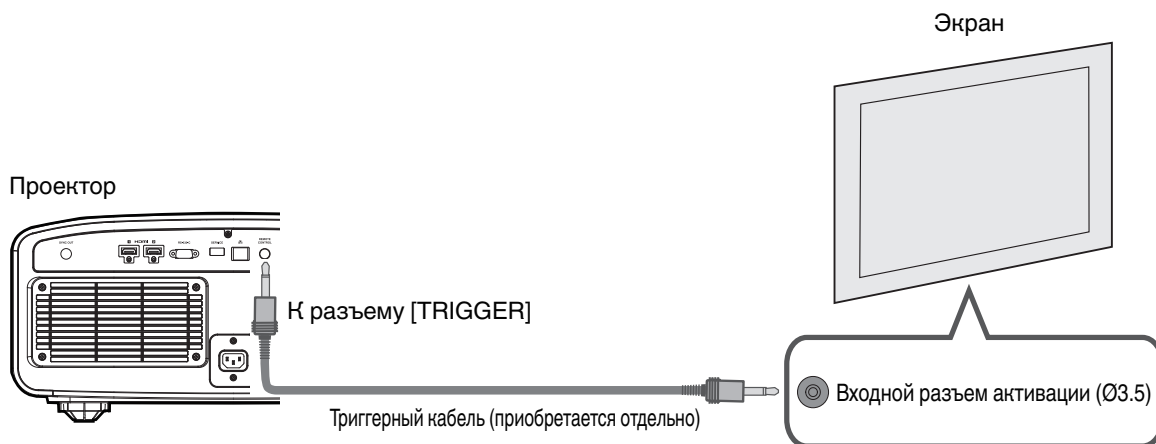
Проектор

Переносной компьютер и пр.



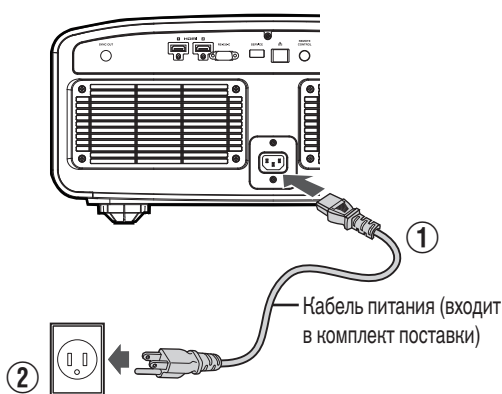
- Установите „ECO Mode“ в „Выкл.“, если соединение RS-232C осуществляется в режиме ожидания. (СТР. 87)
- За дополнительной информацией об управлении обратитесь к „Внешнее управление“ СТР. 103.

Подключение к разъему TRIGGER (триггер)



- Не используйте его для подключения блока питания и других устройств.
- Подключение к звуковому разъему другого устройства может вызвать его неполадки или выход из строя.
- Использование за пределами допустимого диапазона может вызвать неполадки.
- Выходное напряжение спускового разъема - 12 В. Соблюдайте осторожность, чтобы не допустить короткого замыкания.
- Заводская настройка - „Выкл.“. Чтобы изменить настройку, измените значение „Триггер“ в меню (СТР. 87).

Подключение кабеля питания (входит в комплект поставки)

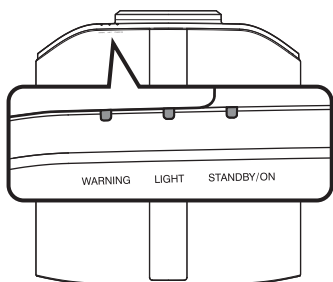
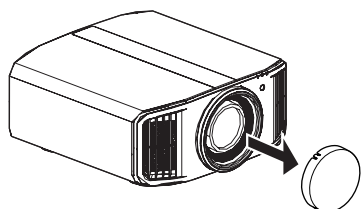


- ① Подключите штатный кабель питания к входному разъему питания главного блока
- ② Вставьте вилку блока питания в настенную розетку

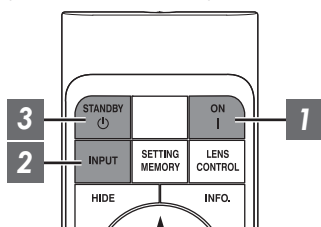
Меры предосторожности для предотвращения поражения электрическим током

- Настоящее устройство обладает высоким уровнем энергопотребления. Подключите его прямо к сетевой розетке, поддерживающей 15 А.
- Если проектор не используется, отсоедините кабель питания от розетки.
- Включайте устройство в сеть питания только штатным кабелем.
- Не используйте напряжение, отличающееся от указанного.
- Не допускается использование поврежденного или модифицированного кабеля питания. Запрещается устанавливать тяжелые предметы на кабель питания, а также нагревать и растягивать его. Это может привести к его повреждению.
- Не дотрагивайтесь до кабеля питания мокрыми руками.

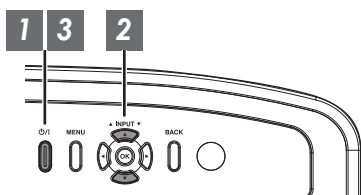
Просмотр видео



Пульт дистанционного управления



Этот блок



ПРИМЕЧАНИЕ

- Обязательно снимите крышку объектива.
- Подключите кабель питания, убедитесь, что индикатор „STANDBY/ON“ горит красным цветом.
- В режиме ожидания в „ECO Mode“ индикатор „STANDBY/ON“ не загорается даже при правильном подключении шнура питания. В этом случае необходимо выйти из режима ожидания нажатием любой кнопки на пульте дистанционного управления или с помощью кнопки \odot /I на проекторе при включении питания.

1 Включите питание

Пульт дистанционного управления: нажмите кнопку I [ON]

Блок проектора: нажмите кнопку \odot /I

- Индикатор „STANDBY/ON“ переключается с красного (индикатор выключен в „ECO Mode“) на зеленый (индикатор прекращает гореть после запуска устройства).

„STANDBY/ON“ горит (красным) В режиме ожидания „STANDBY/ON“ горит (зеленым) Когда включается источник света „STANDBY/ON“ индикатор не горит В режиме „ECO Mode“



2 Выберите изображение для проецирования

ПДУ/проектор: нажмите кнопку [INPUT] для переключения входного сигнала

- Выберите устройство воспроизведения для проецирования изображения.

Чтобы временно скрыть изображение

Нажмите кнопку [HIDE] ПДУ

- Индикатор „STANDBY/ON“ начинает мерцать зеленым цветом.
- Для возобновления отображения еще раз нажмите кнопку [HIDE].
- Во время временного скрытия изображения выключение питания невозможно.
- Источник света выключается, если „Скрыть Режим“ устанавливается на „Вкл.“ в меню OSD.

NZ9 NZ8 NZ7 RS4100 RS3100 RS2100

3 Выключите питание

Пульт дистанционного управления: нажмите кнопку  [STANDBY]

Блок проектора: нажмите кнопку /I

- Во время отображения сообщения „Выключить питание?“ нажмите кнопку еще раз.
- Индикатор LD-блока/лампа гаснет, а индикатор „STANDBY/ON“ переключается с зеленого на мерцание красным.
- После выключения индикатора вентилятор продолжит работать в течение приблизительно 10 секунд **NZ9 NZ8 NZ7 RS4100 RS3100 RS2100** /приблизительно 60 секунд **NP5 RS1100** для охлаждения LD-блока/ лампы (режим охлаждения). Не отключайте кабель питания в процессе охлаждения.
- В зависимости от настроек проектора время охлаждения может увеличиться примерно на 30 секунд из-за внутренней обработки.
- После завершения охлаждения индикатор „STANDBY/ON“ переключается с мерцания красным цветом на постоянное свечение красным цветом.

„STANDBY/ON“ мерцание (красным)
В режиме охлаждения



„STANDBY/ON“ горит (красным)
В режиме ожидания

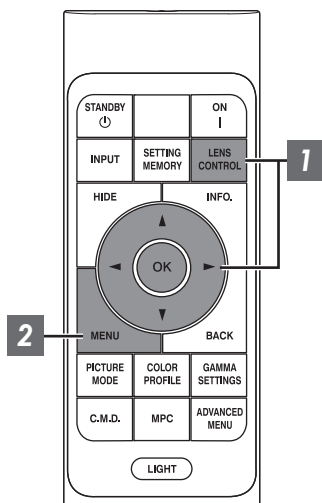


ПРЕДУПРЕЖДЕНИЕ

- Питание невозможно выключить в течение приблизительно 80 секунд после его включения. **NP5 RS1100**
- Питание невозможно включить снова в процессе охлаждения.
- Извлеките вилку питания, если блок не планируется использовать в течение длительного времени.
- В случае отличия показаний индикатора от описания, см. „Индикаторы главного блока“ СТР. 112 для получения дополнительной информации.

Настройка экрана проектора

Регулировка объектива в зависимости от положения проектора



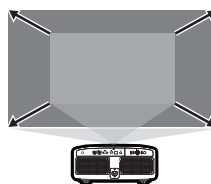
1 Нажмите кнопку [LENS CONTROL], используйте кнопки [▲▼◀▶] для регулировки Фокус, Увеличение (размер экрана) и Сдвиг (положение экрана)



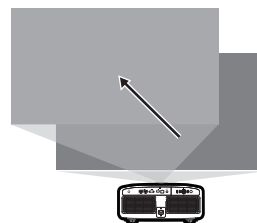
- Последовательное нажатие кнопки [LENS CONTROL] или [OK] приводит к переключению режимов в следующем порядке: „Фокус“ → „Увеличение“ → „Сдвиг“ → „Фокус“...
- Функция контроля управления объективом отключена, если блокировка объектива установлена в положение „Вкл.“. (СТР. 79)
- Для получения более подробной информации см. „Упр. Объективом“ СТР. 79.



Фокус Настройка



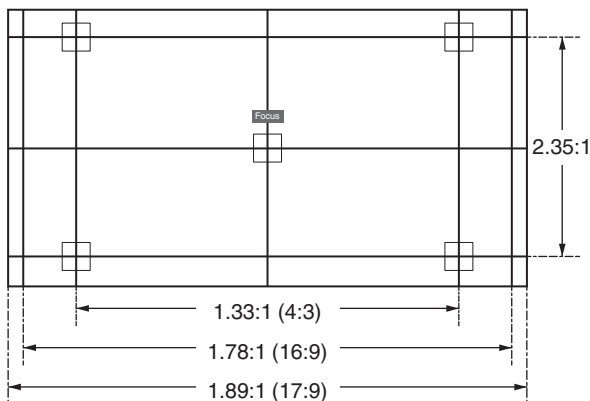
Увеличение Настройка (размер экрана)



Сдвиг Настройка (положение экрана)

2 Для завершения настройки нажмите кнопку [MENU] или [BACK]

Шаблон настройки, отображаемый на экране настройки



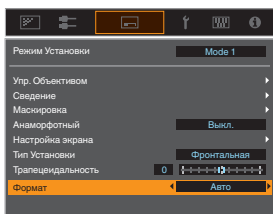
Настройте отображение в соответствии с углом обзора соответствующих форматов изображения для разных шаблонов настройки.

* Этот элемент не отображается, когда „Тестовая Картинка“ установлено на „Выкл.“.

Регулировка размера экрана (соотношение сторон)

Размер экрана проецируемого изображения можно настроить в зависимости от оригинального размера экрана (соотношения сторон), который введен.

- 1 Нажмите кнопку [MENU], чтобы отобразить меню
- 2 Выберите „Установка“ → „Формат“ в меню, а затем выберите параметр и нажмите [OK]



Настройка	Описание
Увеличение	Увеличивает входное изображение по горизонтали до максимального, при этом сохраняя его соотношение сторон для отображения. Часть изображения, которая выходит за край по вертикали, не будет отображаться. * Отображается с шириной 3840 пикселей в режиме 3D.
Авто	Увеличивает входное изображение по горизонтали или по вертикали до максимального, при этом сохраняя его соотношение сторон для отображения.
Родной	Увеличивает изображение в 4 раза для отображения в центре, если размер экрана входного изображения 1920x1080 или меньше или 2048x1080. Если размер экрана входного изображения больше чем 1920x1080 (за исключением 2048x1080), изображение отображается в центре без какого-либо увеличения.

- 3 Для выхода нажмите кнопку [MENU]

Пример входного изображения и размера экрана

Настройка \ Размер входного изображения	Увеличение	Авто	Родной
720x480			
1920x1080			

Просмотр фильмов 3D

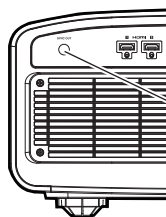
Используя ОЧКИ 3D (PK-AG3) и 3D СИНХРО ЭМИТТЕР (PK-EM2), которые продаются отдельно, можно смотреть видеоизображения в формате 3D.

Установка 3D СИНХРО ЭМИТТЕР

1 Подключите 3D СИНХРО ЭМИТТЕР к разъему [3D SYNCHRO] проектора

Пример установки

Проектор



3D СИНХРО ЭМИТТЕР
PK-EM2



ОЧКИ 3D
PK-AG3

Просмотр фильмов 3D

1

Подключите это устройство к 3D-совместимому устройству HDMI и включите питание для воспроизведения видеоизображения 3D

- За подробной информацией о воспроизведении видеоизображения 3D обратитесь к руководству по эксплуатации конкретного плеера или рекордера.
- Настоящее устройство поддерживает следующие форматы 3D:
 - Frame packing (Чередование кадров)
 - Side-by-side (горизонтальная стереопара)
 - Top-and-bottom (вертикальная стереопара)

Настройка 3D-формата

- 1 Выберите „Входы НЧ“ → „Настройка Режим 3D“ → „3D Формат“ в меню, чтобы переключить формат

Форматирование	Описание
Авто	Автоматически определяет и устанавливает формат после получения 3D-сигнала.
Side by Side	Выберите эту настройку, если входной сигнал 3D формата side-by-side (горизонтальная стереопара).
Top and Bottom	Выберите эту настройку, если входной сигнал 3D формата top-and-bottom (вертикальная стереопара).
2D	Выберите эту настройку, если изображения 2D ошибочно определяются как 3D-изображения.

* Если сигнал не может отображаться в качестве изображения 3D, выбор формата не переключит сигнал на изображение 3D. За дополнительной информацией о возможных входных сигналах обратитесь к („Типы возможных входных сигналов“ СТР. 111).

* По умолчанию „3D Формат“ устанавливается в „Авто“ для автоматического проецирования 3D-изображений.

Управление

2

Выключите питание ОЧКИ 3D и снова включите

Настройка фильмов 3D

Разные люди могут по-разному воспринимать изображения 3D. На восприятие также может повлиять физическое состояние и время просмотра. Поэтому рекомендуется настроить видеоизображение в соответствии с этими факторами.

1

Выберите „Входы НЧ“ → „Настройка Режим 3D“ из меню

Настройка параллакса (Параллакс)

Настройте смещение изображения для левого и правого глаза по отдельности, чтобы получить оптимальный 3D-эффект.

- Для этого воспользуйтесь кнопками ◀▶ перемещения курсора.
- Диапазон настройки: от -15 до +15

Настройка взаимного влияния (Устр перек Наводок)

Двойные изображения (наложение левого изображения на правое, и наоборот) можно устранить для получения высокой четкости.

- Для этого воспользуйтесь кнопками ◀▶ перемещения курсора.
- Диапазон настройки: от -8 до +8

2

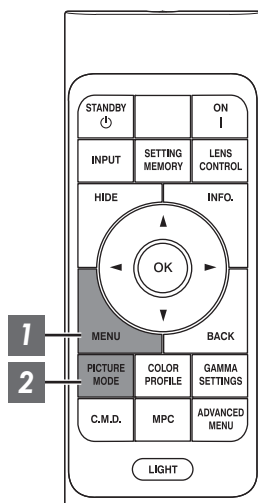
Для выхода нажмите кнопку [MENU]

ПРИМЕЧАНИЕ

- Настройки „Настройка Режим 3D“ сохраняются отдельно для каждого входного разъема. Имя только что выбранного входного разъема отображается в верхнем правом углу меню „Настройка Режим 3D“.
- Чтобы переключиться для конфигурации настроек другого входного разъема, нажмите кнопку [INPUT] на пульте дистанционного управления или нажмите клавишу ↑↓ на блоке проектора после выключения экрана меню.

Выбор качества изображения в соответствии с типом видео

Настройка режима изображения



1 Нажмите кнопку [MENU], чтобы отобразить меню, а затем клавишами $\uparrow \downarrow$ выберите „Тип изображения“. После этого нажмите [OK]

Это позволяет выбрать режим изображения, подходящий для просмотра контента.

Элемент	Описание
Авто	Автоматически переключает тип видео в соответствии с системой входа видео. После автоматического переключения режим изображения переключается на настройку, предварительно заданную в „Выбор режима автоматического изображения“.
SDR	Режим изображения, подходящий для просмотра контента в формате SDR.
HDR10+	Режим изображения, подходящий для просмотра контента в формате HDR10+.
HDR10	Режим изображения, подходящий для просмотра контента в формате HDR10.
HLG	Режим изображения, подходящий для просмотра контента в формате HLG.

При установке типа видео на „Авто“ выполняется автоматическое переключение Тип изображения в соответствии с системой входа видео.

Информация о пакете HDMI	Тип изображения
HDR10+	HDR10+
ST2084	HDR10
HLG	HLG
За исключением указанного выше/Вне диапазона/Нет сигнала	SDR

Нажмите кнопку [PICTURE MODE]. С помощью клавиш [▲▼] выберите „Режим Изображения“ и нажмите [OK]

- Можно также выполнить настройку, нажав кнопку [MENU] для отображения меню с последующим выбором „Изображение“ → „Режим Изображения“.

Тип видео (*)	Доступные режимы изображения	Описание
SDR	Натуральный	Качество изображения, которое сосредоточивается на естественных цветах и воспроизведении переходов. Пригоден для игровых фильмов и пр.
	Кино	Воспроизводит изображения в ярких цветах. Пригоден для всех фильмов.
	Старое Кино NZ9 NZ8 RS4100 RS3100	Безупречно воспроизводит текстуру видеороликов.
	User 1 до User 3	Позволяет сохранять и воспроизводить параметры качества, заданные пользователем.
HDR10+	HDR10+	Режим изображения, подходящий для просмотра контента в формате HDR10+. Отображение тонов оптимально выполняется для каждой сцены в соответствии с динамическими метаданными, чтобы точно воспроизводить видеоизображения HDR в соответствии с замыслом производителя видео.
HDR10	Frame Adapt HDR	Режим изображения, в котором тональное отображение HDR каждого кадра в материале в формате HDR10 анализируется и автоматически регулируется. Используется оригинальный алгоритм анализа, который позволяет пользователям смотреть материал в формате HDR10, имеющий различные уровни яркости, сохраняя оптимальное качество изображения.
	HDR10	Полностью используя широкую цветовую гамму и контраст, этот режим подходит для просмотра HDR10-контента, такого как Ultra HD Blu-ray и потоковые данные.
	Pana_PQ	Режим изображения используется исключительно для плееров Panasonic UHDBD.
HLG	HLG	Качество изображения подходит для просмотра контента, созданного в Hybrid Log-Gamma, что является стандартом HDR для трансляции в HLG.
HDR10/HLG	User 4 до User 6	Позволяет сохранять и воспроизводить параметры качества, заданные пользователем.

* Тип видео, который определяется автоматически, если Тип изображения установлено на Авто

Настройка цветового профиля

Настройкой „Цветовой Профиль“ (информация о цветовом пространстве) в соответствии с „Режим Изображения“ вы можете выполнить тонкую настройку качества изображения в зависимости от конкретного фильма.

* Когда „Режим Изображения“ установлен в значение „HDR10+“, настройка установлена в значение BT.2020(Обычный) **NZ9 NZ8 RS4100 RS3100** / „BT.2020“ **NZ7 NP5 RS2100 RS1100**.

1 После настройки „Режим Изображения“ (СТР. 40) нажмите кнопку [COLOR PROFILE], с помощью кнопок [▲▼] выберите „Цветовой Профиль“, а затем нажмите [OK]

- Также можно выполнить настройку, нажав кнопку [MENU], чтобы отобразить меню, следующее после выбора „Изображение“ → „Цветовой Профиль“.
- Выбираемые настройки „Цветовой Профиль“ различаются в соответствии с „Режим Изображения“.

„Цветовой Профиль“

Цветовой Профиль	Описание
Авто	Автоматически переключает цветовой профиль на основе информации о цветовой гамме входного контента.
BT.709	Цветовое пространство, которое подходит для BT.709.
BT.2020(Широкий) NZ9 NZ8 RS4100 RS3100	Цветовое пространство, которое подходит для BT.2020. Кинофильтр настроен на Широкий. *1
BT.2020(Обычный) NZ9 NZ8 RS4100 RS3100	Цветовое пространство, которое подходит для BT.2020. Кинофильтр настроен на Обычный. *1
BT.2020 NZ7 NP5 RS2100 RS1100	Цветовое пространство, которое подходит для BT.2020.
DCI	Цветовое пространство, которое подходит для DCI.
Видео	Цветовая гамма, которая воспроизводит видеоматериалы, такие как видеофильмы и живые изображения, в ярких, естественных цветах.
Анимация NZ9 NZ8 RS4100 RS3100	Цветовое пространство, которое подходит для анимационных фильмов CG. Идеально для цветных анимационных фильмов.
Кино	Цветовая гамма, предназначенная для кино, которая достигает баланса между повышенной яркостью и естественностью цвета.
Старое Кино 1 NZ9 NZ8 RS4100 RS3100	Цветовое пространство, близкое по характеристикам к качеству киноплёнок Eastman Kodak Company.
Старое Кино 2 NZ9 NZ8 RS4100 RS3100	Цветовое пространство, близкое по характеристикам к качеству киноплёнок FUJIFILM Corporation.
Выкл.(Широкий) NZ9 NZ8 RS4100 RS3100	Отключает возможность настройки цветового пространства. Кинофильтр настроен на Широкий. *1
Выкл.(Обычный) NZ9 NZ8 RS4100 RS3100	Отключает возможность настройки цветового пространства. Кинофильтр настроен на Обычный. *1
Выкл. NZ7 NP5 RS2100 RS1100	Отключает возможность настройки цветового пространства.
Pana_PQ_HL*2	Используйте этот вариант, когда настройка отображения проигрывателя установлена на „High Luminance Projector“.
Pana_PQ_BL*2	Используйте этот вариант, когда настройка отображения проигрывателя установлена на „Basic Luminance Projector“.
Custom1 до Custom4	Для сохранения данных цветовых профилей, созданных с использованием программного обеспечения для калибровки проектора.

- *1 Обычный кинофильм отдает приоритет яркости и лучше всего подходит для видеоконтента или фильмов с явно выраженными пиками.
Широкий кинофильм отдает приоритет цветопередаче, что позволяет передать широкую цветовую гамму HDR. Рекомендуется для всех видов видеоматериалов.
- *2 Цветовой профиль только для проигрывателя Panasonic UHD BD. Подробную информацию об использовании этих параметров см. в СТР. 54.

Список выбираемого „Цветовой Профиль“ в соответствии с „Режим Изображения“

Режим Изображения	Цветовой Профиль
Натуральный Кино	Авто
	BT.709
	BT.2020(Широкий) NZ9 NZ8 RS4100 RS3100
	BT.2020(Обычный) NZ9 NZ8 RS4100 RS3100
	BT.2020 NZ7 NP5 RS2100 RS1100
	DCI
	Видео
	Анимация NZ9 NZ8 RS4100 RS3100
	Кино
Старое Кино NZ9 NZ8 RS4100 RS3100	Старое Кино 1
	Старое Кино 2
HDR10+	BT.2020(Обычный) NZ9 NZ8 RS4100 RS3100 *
	BT.2020 NZ7 NP5 RS2100 RS1100 *
Frame Adapt HDR	BT.2020(Широкий) NZ9 NZ8 RS4100 RS3100
	BT.2020(Обычный) NZ9 NZ8 RS4100 RS3100
	BT.2020 NZ7 NP5 RS2100 RS1100
HDR10 HLG	Авто
	BT.709
	BT.2020(Широкий) NZ9 NZ8 RS4100 RS3100
	BT.2020(Обычный) NZ9 NZ8 RS4100 RS3100
	BT.2020 NZ7 NP5 RS2100 RS1100
	DCI
Pana_PQ	Pana_PQ_HL
	Pana_PQ_BL

(Продолжение на следующей странице)

Режим Изображения	Цветовой Профиль	
User 1 до User 3	Авто	
	BT.709	
	BT.2020(Широкий) NZ9 NZ8 RS4100 RS3100	
	BT.2020(Обычный) NZ9 NZ8 RS4100 RS3100	
	BT.2020 NZ7 NP5 RS2100 RS1100	
	DCI	
	Видео	
	Анимация NZ9 NZ8 RS4100 RS3100	
	Кино	
	Выкл.(Широкий) NZ9 NZ8 RS4100 RS3100	
	Выкл.(Обычный) NZ9 NZ8 RS4100 RS3100	
	Выкл. NZ7 NP5 RS2100 RS1100	
	Custom1 до Custom4	
	User 4 до User 6	Авто
		BT.709
BT.2020(Широкий) NZ9 NZ8 RS4100 RS3100		
BT.2020(Обычный) NZ9 NZ8 RS4100 RS3100		
BT.2020 NZ7 NP5 RS2100 RS1100		
DCI		
Pana_PQ_HL		
Pana_PQ_BL		
Выкл.(Широкий) NZ9 NZ8 RS4100 RS3100		
Выкл.(Обычный) NZ9 NZ8 RS4100 RS3100		
Выкл. NZ7 NP5 RS2100 RS1100		
Custom1 до Custom4		

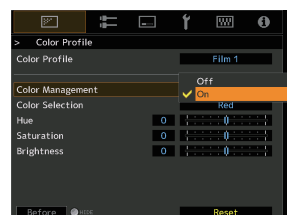
* Когда „Режим Изображения“ настроено на „HDR10+“, „Цветовой Профиль“ фиксируется на BT.2020(Обычный) **NZ9 NZ8 RS4100 RS3100** / „BT.2020“ **NZ7 NP5 RS2100 RS1100**, и функцию цветового профиля нельзя использовать.

Настройка предпочтительной цветности (Управление Цветом)

В зависимости от настройки выбранного „Цветовой Профиль“, Вы можете настраивать каждый из следующих цветов в соответствии с Вашими предпочтениями: Красный, Желтый, Зеленый, Голубой, Синий и Пурпурный.

1 Нажмите кнопку [MENU], чтобы отобразить меню, затем выберите „Изображение“ → „Цветовой Профиль“ для отображения меню „Цветовой Профиль“

2 Установите „Управление Цветом“ на „Вкл.“ и нажмите кнопку [OK]



3 Настройка предпочтения цвета

- 1 Выберите „Наст. Цвет“ и нажмите кнопки ◀▶, чтобы выбрать цвет для регулировки
 - Для настройки цвета выберите цвет: „Красный“, „Желтый“, „Зеленый“, „Голубой“, „Синий“, „Пурпурный“.
- 2 Настройте выбранный цвет

Элемент	Диапазон настройки	Описание
Оттенок	от -30 до 30	Настройка оттенка (тон цвета).
Насыщенность	от -30 до 30	Настройка насыщенности цвета (естественности). от -30 (блеклый) до +30 (естественный)
Яркость	от -30 до 30	Отрегулируйте яркость. от -30 (темный) до +30 (яркий)

- Выбором „Сброс“ осуществляется сброс всех данных регулировки.
- Нажатие кнопки [HIDE] на ПДУ позволяет проверить изображение перед изменением. Нажмите кнопку [HIDE] еще раз, чтобы вернуться к экрану регулировки.

4 Для выхода нажмите кнопку [MENU]



Просмотр HDR-контента

При просмотре HDR-контента внесение корректировок в соответствии с контентом и условиями просмотра позволяет воспроизводить изображения более высокого качества.

Что такое HDR-контент?

HDR (расширенный динамический диапазон) относится к изображениям со значительной разницей в яркости между засвеченными и затененными областями (динамический диапазон). Это технология, которая позволяет точно и реалистично воспроизводить оригинальные цвета, а также блеск и детали теней, которые не могут быть выражены с помощью общепринятого стандартного динамического диапазона (SDR). Международный стандарт HDR изложен в ITU-R (Международный союз электросвязи - Сектор радиосвязи) BT.2100. Усовершенствования были сделаны во многих аспектах по сравнению с ITU-R BT.709, который был общепринятым стандартом Full HD.

HDR можно в целом разделить на два разных формата: HDR10, который используется в UHD-BD и видеопотоковых сервисах, и Hybrid Log-Gamma, который используется для трансляций. По сравнению с общепринятым SDR, стандартный HDR-формат HDR10 обеспечивает более высокое разрешение, большую яркость и более высокую градацию, а также более широкую цветовую гамму для более реалистичного воспроизведения изображений в сочетании с широким динамическим диапазоном. HDR10+, которое является расширением стандарта HDR10, внедряет информацию о яркости для каждого сюжета в содержимое в виде метаданных. Это позволяет выполнять тонирование на основе сюжета и делать возможным точное воспроизведение HDR-видео в соответствии с намерением производителя.

➔ „Функция HDR данного устройства“ (СТР. 46)

Функция HDR данного устройства

Это устройство оснащено функциями для удобного просмотра HDR-изображений в лучшем качестве.

Тип изображения

Содержание в формате HDR нельзя отобразить корректно, если только оно не просматривается в соответствующем режиме изображения. Установка „Тип изображения“ на „Авто“ на этом устройстве позволяет выбрать только „Режим Изображения“, подходящий для контента. Это позволяет смотреть HDR-видео в оптимальном качестве без выполнения сложных настроек.

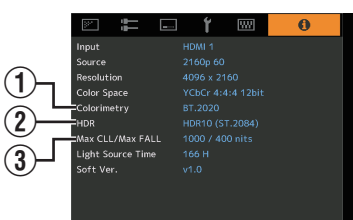
* Режим изображения может не переключаться автоматически в зависимости от воспроизводимого контента и используемого проигрывателя.

➔ „Тип изображения“ (СТР. 65)

Отображение информации о мастеринге HDR10

Содержащаяся в контенте информация о мастеринге может отображаться при воспроизведении контента в формате HDR10, например, на UHD Blu-ray. Благодаря этой информации вы можете быть уверены, что воспроизводится HDR-контент. Кроме того, на основе информации Max CLL и Max FALL, можно вносить пользовательские изменения в зависимости от контента путем настройки тона изображения.

* Информация о мастеринге может не отображаться в зависимости от воспроизводимого контента и используемого проигрывателя.



① Колориметрия

Отображает информацию о цветовой гамме входных сигналов.

② HDR

Отображает информацию о гамме при получении пакета HDR.

③ Max CLL/Max FALL

Отображает информацию о мастеринге контента во время воспроизведения в формате HDR.

Max CLL: максимальный уровень яркости контента

Max FALL: максимальный уровень средней яркости кадра

➔ „Информация“ (СТР. 90)

Frame Adapt HDR (Отображение динамических тонов)

Каждый видеоролик HDR или заголовок разработаны для получения пиковой яркости, которая будет изменяться от сюжета к сюжету или от кадра к кадру. Функция „Frame Adapt HDR“ позволяет автоматически корректировать отображение тонов HDR в режиме реального времени. Данная функция не требует информации о мастеринге; она будет анализировать каждый кадр HDR-изображения в режиме реального времени для достижения почти той же информации о мастеринге, что и у источника. Эта функция работает на всех платформах HDR от устройств потокового вещания до проигрывателей 4K UHD.

➔ „Настройка Frame Adapt HDR“ (СТР. 48)

Theater Optimizer

Яркость экрана проектора зависит не только от размера экрана, усиления и расстояния проецирования, а также от частоты использования и различных настроек. Если „Режим Изображения“ настроено на „Frame Adapt HDR“, функция „Theater Optimizer“ автоматически анализирует среду, в которой используется проектор, и корректирует сопоставление оттенков для просмотра с соответствующей яркостью в соответствии с заранее введенными деталями экрана. Это позволяет Вам наслаждаться HDR-видео, оптимизированным для персонализированной среды использования.

Автоматическая Тональная Компрессия

Градации варьируется в зависимости от видеоконтента, который может становиться ярче или темнее. При установке „Тон изображения“ на „HDR(Авто)“ регулировка гаммы выполняется автоматически для достижения оптимальной яркости на основе информации о мастеринге (Max CLL/Max FALL), содержащейся в контенте в формате HDR10. Кроме того, настроив базовый уровень яркости в „Уровень Компрессии“, вы можете наслаждаться оптимальным качеством изображения в соответствии с размером экрана и условиями просмотра.

* Данная функция может быть недоступна в зависимости от воспроизводимого контента и используемого проигрывателя.

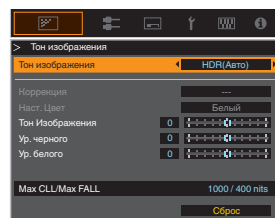
➔ „Настройка Автоматическая Тональная Компрессия“ (СТР. 51)



Зафиксировано Тон изображения



Тон изображения „HDR(Авто)“



* Фотографии предназначены только для ознакомления.

Ручная регулировка отображения тонов

В дополнение к функции „Автоматическая Тональная Компрессия“ регулировка отображения тонов также может выполняться вручную на этом устройстве.

Тонкая настройка в соответствии с воспроизводимым контентом и условиями просмотра возможна с помощью „Тон Изображения“ для определения общей яркости, „Ур. черного“ для настройки градации теней и „Ур. белого“ для настройки градации бликов.

➔ „Выполнение Тон изображения вручную“ (СТР. 52)



Просмотр HDR10+ содержания

1 Нажмите кнопку [MENU], чтобы отобразить меню, и установите „Тип изображения“ на „Авто“ или „HDR10+“ в меню „Изображение“.

2 Введите HDR10+ содержимое.

- Если „Входы НЧ“ → „Настройка HDMI EDID“ → „HDR10+“ настроено на „Выкл.“, то прием HDR10+ отключен. Чтобы насладиться содержимым HDR10+, настройте на „Вкл.“. („Настройка HDMI EDID“СТР. 77)

Настройка Frame Adapt HDR

1 Нажмите кнопку [MENU], чтобы отобразить меню, и установите „Тип изображения“ на „Авто“ или „HDR10“ в меню „Изображение“.

2 Настройте „Режим Изображения“ на „Frame Adapt HDR“ в меню „Изображение“.

- Вы также можете нажать кнопку [PICTURE MODE] и использовать клавиши ↑↓ „Frame Adapt HDR“ для выбора и изменения настройки. (СТР. 40)
- Введите контент в формате HDR10, когда „Режим Изображения“ установлен на „Авто“.

3 Настройте на „Обработка HDR“ в меню „Изображение“ („Обработка HDR“СТР. 71) *

4 Настройте на „Уровень HDR“ в меню „Изображение“ („Уровень HDR“СТР. 72) *

* Можно изменить, только когда „Режим Изображения“ установлен на „Frame Adapt HDR“.

ПРИМЕЧАНИЕ

- Если вы хотите просматривать контент в формате HDR10 в режиме изображения „Frame Adapt HDR“, рекомендуется включить автоматическое переключение на „Frame Adapt HDR“ в „Входы НЧ“→„Выбор режима автоматического изображения“→„HDR10“. („Выбор режима автоматического изображения“СТР. 76)
- Установка „Theater Optimizer“ на „Вкл.“ позволяет автоматически настраивать „Уровень HDR“ в соответствии с размером экрана и состоянием проектора. („Theater Optimizer“СТР. 72)

Использование „Theater Optimizer“

1

Нажмите кнопку [MENU], чтобы отобразить меню, затем выберите „Установка“ → „Настройка экрана“ для отображения меню „Настройка экрана“.

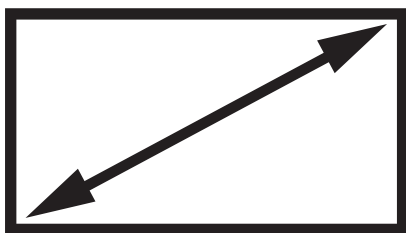
- Вы также можете отобразить меню, выбрав „Настройка экрана“ из меню „Theater Optimizer“.

2

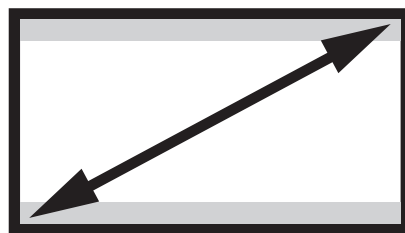
Выберите „Размер экрана (Диэг.)“ для настройки размера используемого экрана.

- Таким образом выполняется конфигурация размера для экрана для просмотра при использовании „Theater Optimizer“. Для проецирования изображения с аспектным отношением, отличным от 2,35:1, на экране 2,35:1, настройте размер проецируемого изображения.

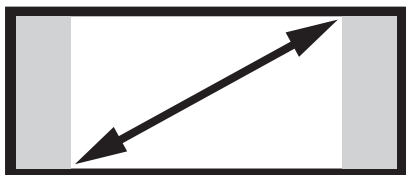
Пример настройки размера экрана



(a) Для проецирования изображения формата 16:9 на экране 16:9
Настройте размер экрана.



(b) Для проецирования изображения с соотношением 2.35:1 на экране 16:9
Настройте размер экрана.



(c) Для проецирования изображения с соотношением 16:9 на экране 2.35:1
Настройте размер проецируемого изображения.



(d) Для проецирования изображения формата 2.35:1 на экране 2.35:1
Настройте размер экрана.

- 3 Выберите „Соотношение сторон экрана“ для настройки соотношения сторон используемого экрана.
- 4 Выберите „Коэффициент отражения экрана“ для настройки усиления используемого экрана.
- 5 Установите „Режим Изображения“ на „Frame Adapt HDR“ („Настройка режима изображения“ СТР. 40)
- 6 Выберите „Изображение“ → „Theater Optimizer“ для отображения меню „Theater Optimizer“.
 - Вы также можете отобразить меню, выбрав „Theater Optimizer“ из меню „Настройка экрана“.
 - *1 Этот параметр не отображается в меню, когда „Тип изображения“ установлено на „SDR“.
 - *2 Можно изменить, только когда „Режим Изображения“ установлен на „Frame Adapt HDR“.
- 7 Установите „Theater Optimizer“ в „Вкл.“
- 8 Нажмите „Установить“.

Подробная информация об экране будет применена к настройке „Theater Optimizer“.

ПРЕДУПРЕЖДЕНИЕ

Для использования „Theater Optimizer“ настройте детали используемого экрана в „Настройка экрана“, а затем нажмите „Установить“.

При нажатии „Установить“ в меню „Theater Optimizer“ настройки „Настройка экрана“ и состояние проектора автоматически применяются к автоматическим настройкам функции оптимизации театра.

Если „Установить“ не нажимается в меню „Theater Optimizer“, настройки применяются после следующего перезапуска устройства или изменения „Режим Установки“.

Настройка Автоматическая Тональная Компрессия

- 1 Нажмите кнопку [MENU], чтобы отобразить меню, и установите „Тип изображения“ на „Авто“ или „HDR10“ в меню „Изображение“.
 - 2 Установите „Режим Изображения“ на „HDR10“ или „User 4 – User 6“ в меню „Изображение“.
 - Вы также можете нажать кнопку [PICTURE MODE] и использовать клавиши ↑↓ для изменения настройки. (СТР. 40)
 - Введите контент в формате HDR10, когда „Тип изображения“ установлен на „Авто“.
 - 3 Нажмите „Тон изображения“ в меню „Изображение“, чтобы отобразить меню Тон изображения, а затем установите „Тон изображения“ на „HDR(Авто)“. Вы также можете установить „Тон изображения“ на „Пользоват. 1 – Пользоват. 3“, а затем установить „Коррекция“ на „HDR(Авто)“.
 - 4 Настройте на „Уровень Компрессии“ в меню „Изображение“. *
- * Это может не отображаться в зависимости от настроек. Подробно см. в „Уровень Компрессии“СТР. 73.

ПРИМЕЧАНИЕ

Если „Коррекция“ установлено на „HDR(Авто)“, когда „Тон изображения“ установлено на „HDR(Авто)“ или „Тон изображения“ установлено на „Пользоват. 1 – Пользоват. 3“, „Тон Изображения“, „Ур. черного“, „Ур. белого“ также можно настроить, но изменения не будут сохранены. Для точной настройки параметров установите „Тон изображения“ на „HDR(PQ)“ и выполните настройку вручную.

➔ „Выполнение Тон изображения вручную“ (СТР. 52)

Выполнение Тон изображения вручную

Гамма „HDR(PQ)“ — это кривая PQ, используемая HDR10. Тонкая настройка может производиться в соответствии с размером экрана и средой, хотя настройки по умолчанию для просмотра с помощью проектора были настроены так, чтобы обеспечить оптимальный просмотр.

Настройки по умолчанию при просмотре HDR-контента этого проектора

Режим Изображения : HDR10
Тон изображения : HDR(PQ)
Расчетный размер экрана : От 90 до 120 дюймов (коэффициент усиления экрана 1,0)
Расчетное значение макс. CLL/макс. FALL : Макс. CLL 1 000 нит, макс. FALL 400 нит

Метод настройки тона изображения



Если для параметра Тон изображения установлено значение „-“ (Весь экран становится темным.)

- Размер экрана меньше, чем предполагалось
- Значение макс. FALL/макс. CLL выше расчетного (СТР. 90)
- Экран становится ярче в процессе просмотра



Если для параметра Тон изображения установлено значение „+“ (Весь экран становится ярче.)

- Размер экрана больше, чем предполагалось
- Значение макс. FALL/макс. CLL меньше расчетного (СТР. 90)
- Экран становится темнее в процессе просмотра

Метод регулировки светлой/темной области



(-) Чтобы усилить контраст



(+) Чтобы информация в темной области стала более заметной



(-) Чтобы улучшить градацию выделенных областей



(+) Чтобы усилить контраст

 Для пользователей, желающих получить гамма-кривую, лучше совпадающую с исходной кривой PQ

Данное устройство настроено так, чтобы проецировать изображения на экран в оптимальном качестве при настройках по умолчанию на основании исходной кривой PQ. Если вы хотите получить результаты, более соответствующие исходной кривой PQ, выполните регулировку вручную, ориентируясь на приведенные ниже значения.

При точке отсечения 400 нит

Тон Изображения	+5
Ур. черного	0
Ур. белого	+7

При точке отсечения 1 000 нит

Тон Изображения	-7
Ур. черного	0
Ур. белого	+7

При точке отсечения 2 000 нит

Тон Изображения	-9
Ур. черного	0
Ур. белого	+7

При точке отсечения 4 000 нит

Тон Изображения	-13
Ур. черного	0
Ур. белого	+7

* Это изделие предназначено для домашнего использования, и мы не предоставляем гарантии для коммерческого использования, такого как мастеринг.

Использование с проигрывателем Panasonic UHD BD DP-UB9000

Выбор одного из двух специальных цветовых профилей проектора из HDR Display Type в DP-UB9000 увеличивает размерность и повышает точность градации благодаря тональному отображению HDR-видео для соответствия характеристикам отображения проектора JVC.

Шаг 1:

С помощью Panasonic DP-UB9000: Выберите „High Luminance Projector“ или „Basic Luminance Projector“ в настройке HDR Display Type.

Шаг 2:

С помощью Panasonic DP-UB9000: Установите HDR Optimizer „Вкл“ из меню OSD.

Шаг 3:

С помощью проектора JVC: Установите „Режим Изображения“ следующим образом.

1 Установите „Режим Изображения“ на „Pana_PQ“ (СТР. 40)

2 Установите „Цветовой Профиль“ (СТР. 42) вручную, руководствуясь следующей диаграммой

Проектор Цветовой Профиль	DP-UB9000 HDR Display Type	Эффекты на видеоизображении
Pana_PQ_HL	High Luminance Projector	Приоритет отдается высокой яркости изображения с хорошим цветом.
Pana_PQ_BL	Basic Luminance Projector	Приоритет отдается лучшей цветопередаче с немного уменьшенной яркостью.

* Настройки гаммы для HDR включены в цветовой профиль. Сконфигурируйте проектор в соответствии с вышеуказанным.

3 Настройте „Цвет. Температура“ на „6500K“ (СТР. 68) и „Тон изображения“ на „Pana_PQ“ (СТР. 55)

ПРИМЕЧАНИЕ

- Для просмотра контента в формате HDR10 в предварительно настроенном режиме изображения „Pana_PQ“ рекомендуется установить „Входы НЧ“→„Выбор режима автоматического изображения“→„HDR10“ на „Pana_PQ“. („Выбор режима автоматического изображения“СТР. 76)

Точная настройка качества изображения

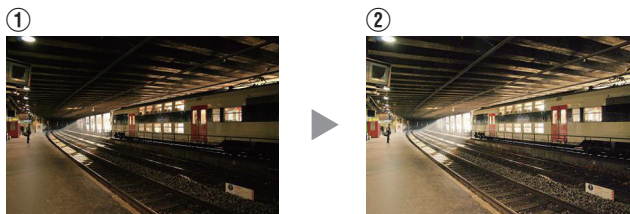
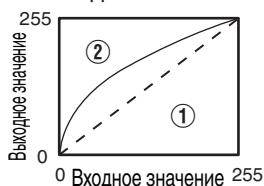
Настройка выходного проецируемого изображения (Гамма/Тон изображения)

Вы можете настроить выходное проецируемое изображение в соответствии с входным видеосигналом.

* Данный элемент не доступен, когда „Режим Изображения“ установлено на „Frame Adapt HDR“/„HDR10+“.

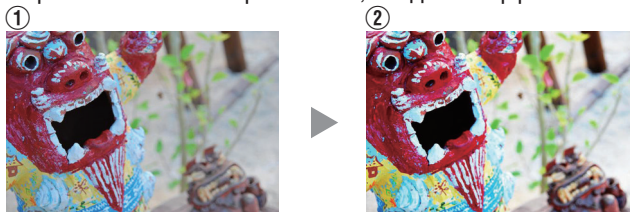
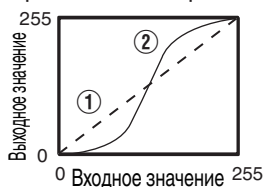
Пример настройки показателя гамма

Изображение в целом выглядит ярче по сравнению с оригинальным изображением, темные области становятся более видимыми.

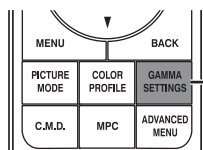


Фотографии предназначены только для ознакомления.

Улучшает контрастность по сравнению с оригинальным изображением, создавая эффект большей глубины.



Фотографии предназначены только для ознакомления.



1 Нажмите кнопку [GAMMA SETTINGS], чтобы отобразить меню Гамма/Тон изображения

2 Выберите „Гамма/Тон изображения“ для настройки

- Также можно выполнить настройку, нажав кнопку [MENU], чтобы отобразить меню, следующее после выбора „Изображение“ → „Гамма/Тон изображения“.
- Выбираемые / настройки „Гамма/Тон изображения“ различаются в соответствии с „Режим Изображения“.

Настройки „Гамма/Тон изображения“

Гамма/Тон изображения		Описание
Когда „Цветовой Профиль“ установлен на „Старое Кино 1“ NZ9 NZ8 RS4100 RS3100	Старое Кино 1	Характеристики изображения близки к характеристикам киноплёнок компании Eastman Kodak.
	Старое Кино 2	Делает акцент на градации по сравнению с настройкой „Старое Кино 1“.
Когда „Цветовой Профиль“ установлен на „Старое Кино 2“ NZ9 NZ8 RS4100 RS3100	Старое Кино 1	Делает акцент на контрастности по сравнению с настройкой „Старое Кино 2“.
	Старое Кино 2	Характеристики изображения близки к характеристикам киноплёнок корпорации FUJIFILM.
2.2	Гамма установлена на „2.2“, „2.4“ и „2.6“ соответственно.	
2.4		
2.6		
Кино 1	Делает акцент на градации.	
Кино 2	Делает акцент на контрастности.	
HDR(Авто)	Автоматически корректирует „Тон Изображения“, „Ур. черного“, „Ур. белого“ из Max CLL/Max FALL на основе „HDR(PQ)“.	
HDR(PQ)	Подходит для просмотра контента HDR, такого как UHD BD (HDR10).	
HDR(HLG)	Подходит для просмотра контента HDR, такого как телевидение HDR.	
Pana_PQ	Тон изображения используется исключительно для плееров Panasonic UHDBD. Подробную информацию об использовании этого параметра см. в СТР. 54.	
Пользоват. 1 до Пользоват. 3	Обеспечивает тонкую настройку гаммы в соответствии с предпочтениями.	

Список выбираемого „Гамма/Тон изображения“ в соответствии с „Режим Изображения“

Режим Изображения	Гамма/Тон изображения
Старое Кино NZ9 NZ8 RS4100 RS3100	Старое Кино 1
	Старое Кино 2
	Пользоват. 1 до Пользоват. 3
Кино Натуральный User 1 до User 3	2.2
	2.4
	2.6
	Кино 1
	Кино 2
	Пользоват. 1 до Пользоват. 3
HDR10+ Frame Adapt HDR	HDR(Авто)*
HDR10	HDR(Авто)
	HDR(PQ)
	Пользоват. 1 до Пользоват. 3
Pana_PQ	Pana_PQ
HLG	HDR(HLG)
	Пользоват. 1 до Пользоват. 3
User 4 до User 6	HDR(Авто)
	HDR(PQ)
	HDR(HLG)
	Пользоват. 1 до Пользоват. 3

* Если „Режим Изображения“ установлен на „Frame Adapt HDR“/„HDR10+“, он фиксирован на „HDR(Авто)“, и „Гамма/Тон изображения“ нельзя изменить.

Тонкая регулировка гаммы/тона отображения на предпочтительные настройки

Можно выполнить тонкую регулировку на основе выбранной настройки регулировки гаммы.

1 Нажмите кнопку [GAMMA SETTINGS], чтобы отобразить меню Гамма/Тон изображения

- Вы также можете выполнить установку из „Изображение“→Гамма/Тон изображения в меню.

2 Отрегулируйте на предпочтительную настройку

- Выберите цвет, который нужно отрегулировать, из „Наст. Цвет“ и отрегулируйте „Тон Изображения“, „Ур. черного“ и „Ур. белого“.

Элемент регулировки и его настройка

Элемент	Описание	Настройка
Наст. Цвет	Для выбора цвета для регулирования „Тон Изображения“, „Ур. черного“ и „Ур. белого“.	Белый / Красный / Зеленый / Синий
Тон Изображения	Автоматическая регулировка общей яркости для хорошо сбалансированного результата без ущерба для градации изображения.	от -16 (затемнение изображения для эффекта недоэкспонирования) до +16 (повышение яркости изображения для эффекта переэкспонирования)
Ур. черного	Корректирует темные участки входного изображения. <ul style="list-style-type: none">• Для этого воспользуйтесь кнопками ◀▶ перемещения курсора.	от -7 (делает тени темнее) до +7 (делает тени светлее)
Ур. белого	Корректирует светлые участки входного изображения. <ul style="list-style-type: none">• Для этого воспользуйтесь кнопками ◀▶ перемещения курсора.	от -7 (делает яркие части изображения темнее) до +7 (делает яркие части изображения светлее)

Выбор Базового значения коррекции (Начального значения) для регулировки

- Выбор одной из настроек „Пользоват. 1“ – „Пользоват. 3“ в „Гамма“ позволяет выбрать „Коррекция“.
- Выберите базовое „Коррекция“ для регулировки с помощью кнопок ◀▶.
- Выбираемые значения коррекции различаются в соответствии с „Режим Изображения“. (См. приведенную ниже таблицу.)

Список выбираемого „Коррекция“ в соответствии с „Режим Изображения“

Режим Изображения	Коррекция
Старое Кино NZ9 NZ8 RS4100 RS3100	Старое Кино 1
	Старое Кино 2
	Импорт
Кино Натуральный User 1 до User 3	1.8
	1.9
	2.0
	2.1
	2.2
	2.3
	2.4
	2.5
	2.6
	Кино 1
Кино 2	
Импорт	

Режим Изображения	Коррекция
HDR10	HDR(PQ)
	Импорт
HLG	HDR(HLG)
	Импорт
User 4 до User 6	HDR(PQ)
	HDR(HLG)
	Импорт

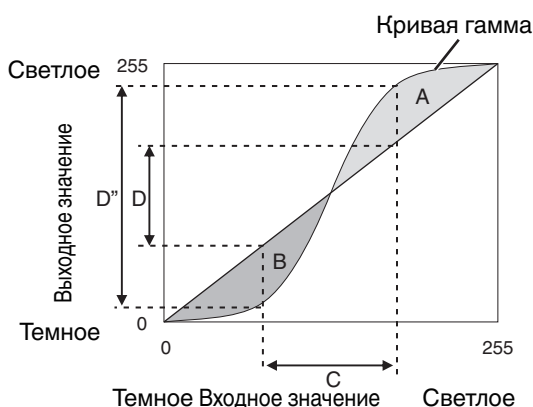
* Значение коррекции нельзя изменить, когда „Режим Изображения“ установлен на „Frame Adapt HDR“/„HDR10+“.

Когда „Коррекция“ установлен на „Импорт“

- Если выбрать „Импорт“ для „Коррекция“, данные гаммы, созданные на внешнем устройстве, можно выбирать в качестве значения базовой настройки для регулировки.
- Заводская настройка для „Импорт“ — „2.2“.
- Можно использовать программное обеспечение для калибровки, чтобы индивидуально настроить регулировку данных гаммы и импортировать данные созданной гаммы.

За более подробной информацией обратитесь к уполномоченному представителю.

Регулировка показателя гамма



- Если кривая гамма представляется прямой линией: Яркость и контрастность входного видеосигнала аналогичны яркости и контрастности выходного видеосигнала.
- Область, для которой кривая гамма выше прямой линии (A): Выходной видеосигнал ярче, чем входной.
- Область, для которой кривая гамма ниже прямой линии (B): Выходной видеосигнал темнее, чем входной.
- Область резкого уклона кривой гамма (полутон) (C): Диапазон серого цвета выходного видеосигнала становится шире, а контрастность возрастает ($D \rightarrow D'$).

Снижение эффекта задержки и остаточного изображения быстро движущихся изображений (Управление движением)

Малая Задержка

Для изменения настройки с низким значением задержки вывода сигнала.

Рекомендуется установить на „Вкл.“ для контента, требующего короткого времени ожидания, например, для игр.

1 Нажмите кнопку [MENU], чтобы отобразить меню, и выберите „Изображение“ → „Управление движением“ → „Малая Задержка“

Настройка	Описание
Выкл.	Не выполняет настройку с низким значением задержки.
Вкл.	Выполняет настройку с низким значением задержки.

* „Малая Задержка“ невозможно установить, когда „Режим Изображения“ установлено на „HDR10+“/„Frame Adapt HDR“.

* „Малая Задержка“ не может быть сконфигурировано, когда „Динамический Контроль“ настроено на настройку, отличную от „Выкл.“. **NZ9 NZ8 NZ7 RS4100 RS3100 RS2100**

* „Малая Задержка“ не может быть сконфигурировано, когда „Диафрагма“ настроено на настройку, отличную от „Ручной Выбор“. **NP5 RS1100**

* „Clear Motion Drive“ невозможно установить, когда для „Малая Задержка“ установлено „Вкл.“.

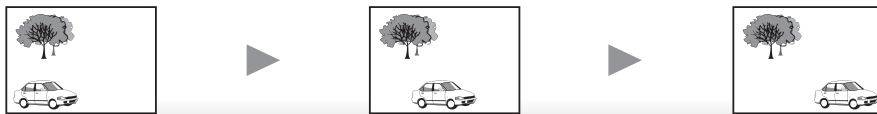
* Даже когда „Малая Задержка“ установлено на „Вкл.“, задержка не станет равна нулю.

Clear Motion Drive (C.M.D.)

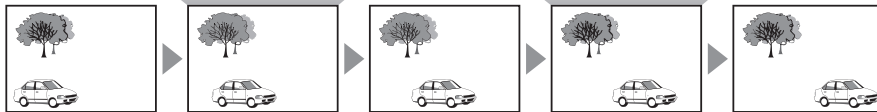
Оптимальная интерполяция в соответствии с содержанием стала возможной благодаря новому методу интерполяции изображений высокой четкости.

Во время отображения некоторых сцен интерполяция может вызвать искажение изображения. В этом случае установите „Выкл.“.

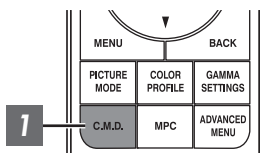
■ Оригинальное изображение



■ Интерполяция разрешена



Генерация промежуточных кадров Генерация промежуточных кадров



1 Нажмите кнопку [C.M.D.], с помощью клавиш [▲▼] выберите настройку, а затем нажмите кнопку [OK]

- Также можно выполнить настройку, нажав кнопку [MENU], чтобы отобразить меню, следующее после выбора „Изображение“→„Управление движением“→„Clear Motion Drive“.

Настройка	Описание
Выкл.	Интерполяция не выполняется.
Низкий	Смягчает изображение.
Высокая	Изображение в целом выглядит более размытым, чем при настройке „Низкий“.
Inverse Telecine	Видеоизображения 60i/60p, такие как телевидение и DVD. Пригодно для оригинальных изображений, принимаемых от 24-кадровых источников. <ul style="list-style-type: none"> • Не работает для видеоизображений 24p.

* C.M.D. - аббревиатура Clear Motion Drive.

* Данный элемент невозможно установить, когда „Малая Задержка“ установлено для „Вкл.“.

* Этот пункт нельзя настроить, когда входной сигнал равен 100 Гц/120 Гц.

Улучш.отобр. Движения

Оптимальное качество изображения со сниженной размытостью изображений достигнуто путем увеличения чувствительности жидкокристаллического устройства.

Если контур изображения выглядит неестественно, установите данный параметр на „Выкл.“.

1 Нажмите кнопку [MENU], чтобы отобразить меню, и выберите „Изображение“→„Управление движением“→„Улучш.отобр. Движения“

Настройка	Описание
Выкл.	Не выполняет коррекцию.
Низкий	Уменьшает размытость изображения.
Высокая	Уменьшает размытость в большей степени, чем „Низкий“.

Регулировки и настройки в меню

Нажмите кнопку [MENU], чтобы отобразить меню.

Нажимайте [▲▼◀▶] кнопки, чтобы выбрать элемент, затем нажмите кнопку [OK], чтобы подтвердить выбор.

Перечень элементов меню

Изображение

▶ Тип изображения	СТР. 65
▶ Режим Изображения	СТР. 40
▶ Больше настроек	СТР. 65
↳ Мощность LD NZ9 NZ8 NZ7 RS4100 RS3100 RS2100	СТР. 65
↳ Мощность Лампы NP5 RS1100	СТР. 65
↳ Динамический Контроль NZ9 NZ8 NZ7 RS4100 RS3100 RS2100	СТР. 66
↳ Диафрагма	СТР. 66
↳ Контрастность	СТР. 67
↳ Яркость	СТР. 67
↳ Насыщенность	СТР. 67
↳ Оттенок	СТР. 67
↳ Редактирование Имени Пользователя	СТР. 67
▶ Цветовой Профиль	СТР. 42
↳ Управление Цветом	СТР. 45
↳ Наст. Цвет	СТР. 68
↳ Оттенок	СТР. 68
↳ Насыщенность	СТР. 68
↳ Яркость	СТР. 68
▶ Цвет. Температура	СТР. 68
↳ Коррекция	СТР. 70
↳ Усиление Красного / Усиление Зеленого / Усиление Синего	СТР. 70
↳ Смещение Красного / Смещение Зеленого / Смещение Синего	СТР. 70
▶ Обработка HDR	СТР. 71
▶ Гамма/Тон изображения	СТР. 55
↳ Коррекция	СТР. 71
↳ Тон Изображения	СТР. 58
↳ Ур. черного / Ур. белого	СТР. 58
▶ Theater Optimizer	СТР. 72
▶ Уровень HDR	СТР. 72
▶ Уровень Компрессии	СТР. 73
▶ MPC/e-shift NZ9 NZ8 NZ7 RS4100 RS3100 RS2100 , MPC Уровень NP5 RS1100	СТР. 74
↳ 8K e-shift NZ9 NZ8 NZ7 RS4100 RS3100 RS2100	СТР. 74
↳ Графический Режим	СТР. 74
↳ Расширенный	СТР. 74
↳ Шумоподавление	СТР. 74
↳ Блочное ШП	СТР. 74
↳ Москитное ШП	СТР. 74
▶ Управление движением	СТР. 60
↳ Малая Задержка	СТР. 60
↳ Clear Motion Drive	СТР. 61
↳ Улучш.отобр. Движения	СТР. 61

Входы НЧ

▶Уровень Входа	СТР. 75
▶Цвет. Пространство	СТР. 75
▶Настройка Режимы 3D	СТР. 38
▶Выбор режима автоматического изображения	СТР. 76
↳ SDR(2D)/ SDR(3D)	СТР. 76
↳ HDR10	СТР. 76
↳ HLG	СТР. 76
▶Настройка HDMI EDID	СТР. 77
↳ Режим	СТР. 77
↳ DSC	СТР. 77
↳ HDR10+	СТР. 77

Установка

▶Режим Установки	СТР. 78
↳ Выбор Режимы	СТР. 78
↳ Редактировать Имя	СТР. 78
↳ Копия Режимы	СТР. 78
▶Упр. Объективом	СТР. 36
↳ Фокус / Увеличение / Сдвиг	СТР. 79
↳ Тестовая Картинка	СТР. 79
↳ Блокировка	СТР. 79
↳ Центр Объектива	СТР. 79
▶Сведение	СТР. 80
↳ Настройка	СТР. 80
↳ Область Настройки	СТР. 80
↳ Настройка Цвета	СТР. 80
↳ Настройка Шаблона	СТР. 80
↳ Настр. Цветового Шаблона	СТР. 80
↳ Регулировки	СТР. 80
↳ Регулировки (Штраф)	СТР. 80
↳ Сброс	СТР. 80
▶Маскировка	СТР. 84
↳ „Верхняя“ / „Нижняя“ / „Левая“ / „Правая“	СТР. 84
▶Анаморфотный	СТР. 84
▶Настройка экрана	СТР. 85
↳ Настр. Экрана	СТР. 85
↳ Экран №	СТР. 85
↳ Размер экрана	СТР. 85
↳ Соотношение сторон экрана	СТР. 85
↳ Коэффициент отражения экрана	СТР. 85
▶Тип Установки	СТР. 86
▶Трапецеидальность	СТР. 86
▶Формат	СТР. 37

Установки Зкр.

▶Цвет Фона	СТР. 86
▶Положение Меню	СТР. 86
▶Отображ. Сигнала	СТР. 86
▶Логотип	СТР. 87
▶Язык	СТР. 87

Настройки

▶Триггер	СТР. 87
▶Таймер Выключения	СТР. 87
▶ECO Mode	СТР. 87
▶Сеть	СТР. 88
▶Код дистанционного Упр.	СТР. 88
▶Высотный Режим	СТР. 89
▶Скрыть Режим NZ9 NZ8 NZ7 RS4100 RS3100 RS2100	СТР. 89
▶Сброс Лампы NP5 RS1100	СТР. 89
▶Сброс Установок	СТР. 89
▶Обновление Программного Обеспечения	СТР. 89
▶Лицензия	СТР. 89

Информация

▶Информация	СТР. 90
-------------------	---------



Изображение

Тип изображения

Изменяет доступные режимы изображения в соответствии с типом просматриваемого контента.

- ➔ „Настройка режима изображения“ (СТР. 40)

Режим Изображения

Можно настроить качество изображения в соответствии с типом видеоизображения, которое вы просматриваете.

- ➔ „Настройка режима изображения“ (СТР. 40)

Больше настроек

Изменяет предварительно заданную настройку „Режим Изображения“.

Мощность LD **NZ9** **NZ8** **NZ7** **RS4100** **RS3100** **RS2100**

Для переключения яркости блока LD.

Настройка	Описание
Низкий	Яркость (низкая)
Средняя	Яркость (средняя)
Высокая	Яркость (высокая)

- Заводская настройка меняется при помощи „Режим Изображения“.

Мощность Лампы **NP5** **RS1100**

Переключает яркость лампы.

Настройка	Описание
Низкий	Яркость (низкая)
Высокая	Яркость (высокая)

- Заводская настройка меняется при помощи „Режим Изображения“.
- Непрерывное использование настройки „Высокая“ может вызвать быстрое снижение яркости лампы.

Динамический Контроль **NZ9** **NZ8** **NZ7** **RS4100** **RS3100** **RS2100**

Расширяет динамический диапазон выразительности видео с помощью управления яркостью источника света, основанного на анализе изображения.

➔ „Снижение эффекта задержки и остаточного изображения быстро движущихся изображений (Управление движением)“ (СТР. 60)

Настройка	Описание
Выкл.	Нет управления.
Режим1	Расширяет динамический диапазон выразительности видео. При более слабом управлении, чем „Режим2“, изменение выполняется медленно.
Режим2	Расширяет динамический диапазон выразительности видео. При более сильном управлении, чем „Режим1“, оно будет изменяться четко в соответствии с сюжетом.

* Данный элемент не доступен, когда „Малая Задержка“ установлено на „Вкл.“.

Диафрагма **NZ9** **NZ8** **NZ7** **RS4100** **RS3100** **RS2100**

Для изменения яркости с помощью управления диафрагмой.

- Диапазон настройки: от -15 (затемнение) до 0 (открытие)

Диафрагма **NP5** **RS1100**

Диафрагма регулируется динамично в соответствии с информацией об изображении путем анализа состояния видеоизображения в реальном времени.

Настройка	Описание
Авто 1	Делает акцент на градации.
Авто 2	Контрастность изображения увеличивается.
Ручной Выбор	Не выполняет динамического управления. Выберите эту настройку для выполнения ручной настройки.

*1 Ручная настройка отключается в настройках „Авто 1“ и „Авто 2“. Чтобы выполнить настройку вручную, выберите „Ручной Выбор“.

*2 Когда настройка изменяется на Авто после выполнения ручной регулировки, то значение, установленное вручную, будет использоваться в качестве значения апертуры для Авто.

*3 Когда „Малая Задержка“ установлен в значение „Вкл.“, настройка установлена в значение „Ручной Выбор“.

Контрастность

Настройка разности яркости для получения контрастного изображения.

- Диапазон настройки: -50 (низкая разность яркости) до +50 (высокая разность яркости)

Яркость

Для настройки яркости видеоизображения.

- Диапазон настройки: от -50 (темный) до +50 (яркий)

Насыщенность

Для настройки насыщенности цветов видеоизображения.

- Диапазон настройки: от -50 (светлее) до +50 (глубже)

Оттенок

Для настройки оттенка видеоизображения.

- Диапазон настройки: от -50 (красноватый) до +50 (зеленоватый)

Редактирование Имени Пользователя

Вы можете редактировать „User 1“ до „User 6“ имен в режиме изображений (Picture).

- Можно использовать буквы (верхний и нижний регистр), цифры, специальные символы и пробел. (Однако пробел нельзя использовать в качестве первого и последнего символов.)
- Введите не более 10 символов.



Цветовой Профиль

Устанавливает „Цветовой Профиль“ (информация о цветовом пространстве) в соответствии с предварительно настроенным „Режим Изображения“. Также используется для точной настройки предварительно настроенных параметров „Цветовой Профиль“.

➔ „Настройка цветового профиля“ (СТР. 42)

- Доступные настройки „Цветовой Профиль“ зависят от „Режим Изображения“.

Управление Цветом, Наст. Цвет, Оттенки, Насыщенность, Яркость

Настройка каждого цвета выполняется в соответствии с предпочтениями пользователя.

➔ „Настройка предпочтительной цветности (Управление Цветом)“ (СТР. 45)

Цвет. Температура

Устанавливает „Цвет. Температура“ в соответствии с предварительно настроенным „Режим Изображения“. Также используется для точной настройки предварительно настроенных параметров „Цвет. Температура“.

- Настройки „Цвет. Температура“, которые можно изменить, зависят от „Режим Изображения“.

* Когда „Цветовой Профиль“ установлен в значение „Выкл.(Широкий)/Выкл.(Обычный)“ **NZ9 NZ8 RS4100 RS3100** или на „Выкл.“ **NZ7 NP5 RS2100 RS1100**, настройка устанавливается в значение „Яркий“.

„Цвет. Температура“

Цвет. Температура	Описание
Xenon 1 NZ9 NZ8 RS4100 RS3100	Цветовая температура, которая воспроизводит характеристики ксеноновой лампы, используемой в кинотеатрах. <ul style="list-style-type: none">• Xenon 1: Источник света, излучаемого кинопроектором• Xenon 2: Источник света, излучаемого проектором, используемым в цифровых кинотеатрах
Xenon 2 NZ9 NZ8 RS4100 RS3100	
5500K	Повышение значения прибавляет тон синего, при понижении значения прибавляется тон красного во время воспроизведения видеоизображения.
6500K	
7500K	
9300K	
Яркий	Цветовая температура, которая дает приоритет яркости.
HDR10+	Цветовая температура, подходящая для просмотра HDR10+-контента.
HDR10	Цветовая температура, подходящая для просмотра HDR10-контента. Заводская настройка – 6500K.
HLG	Цветовая температура, подходящая для просмотра HLG-контента. Заводская настройка – 6500K.
Пользоват. 1 до Пользоват. 2	Цветовую температуру видеоизображений можно настроить вручную и сохранить как одну из трех произвольных настроек.

Список выбираемого „Цвет. Температура“ в соответствии с „Режим Изображения“

Режим Изображения	Цвет. Температура
Старое Кино NZ9 NZ8 RS4100 RS3100	Xenon 1 NZ9 NZ8 RS4100 RS3100
	Xenon 2 NZ9 NZ8 RS4100 RS3100
	Пользоват. 1 до Пользоват. 2
Кино	5500K
	6500K
	7500K
	9300K
	Xenon 1 NZ9 NZ8 RS4100 RS3100
	Xenon 2 NZ9 NZ8 RS4100 RS3100
	Яркий
Пользоват. 1 до Пользоват. 2	
Натуральный User 1 до User 3	5500K
	6500K
	7500K
	9300K
	Яркий
Пользоват. 1 до Пользоват. 2	
HDR10+	HDR10+*
Frame Adapt HDR HDR10 Pana_PQ	5500K
	6500K
	7500K
	9300K
	Яркий
	HDR10
Пользоват. 1 до Пользоват. 2	
HLG	5500K
	6500K
	7500K
	9300K
	Яркий
	HLG
Пользоват. 1 до Пользоват. 2	

(Продолжение на следующей странице)

Режим Изображения	Цвет. Температура
User 4 до User 6	5500K
	6500K
	7500K
	9300K
	Яркий
	HDR10
	HLG
	Пользоват. 1 до Пользоват. 2

* Когда „Режим Изображения“ установлен в значение „HDR10+“, настройка установлена в значение „HDR10+“.

Коррекция

Устанавливает цветовую температуру в зависимости от того, какой из параметров „Усиление Красного“/„Усиление Зеленого“/„Усиление Синего“/„Смещение Красного“/„Смещение Зеленого“/„Смещение Синего“ настраивается, когда „Цвет. Температура“ установлено на „HDR10“ „HLG“ „Пользоват. 1“ „Пользоват. 2“.

- Настройки „Коррекция“, которые можно изменить, зависят от „Режим Изображения“.

Усиление Красного / Усиление Зеленого / Усиление Синего

Настройка каждого цвета ярких участков видеоизображения.

- Диапазон настройки: от -255 (уменьшает красный/зеленый/синий тон) до 0 (нет регулировки)

Смещение Красного / Смещение Зеленого / Смещение Синего

Настройка каждого цвета на темных участках видеоизображения.

- Диапазон настройки: от -50 (уменьшает красный/зеленый/синий тон) до 0 (нет регулировки), до +50 (усиливает красный/зеленый/синий тон)

Список выбираемого „Коррекция“ в соответствии с „Режим Изображения“

Режим Изображения	Коррекция
Старое Кино	Xenon 1 NZ9 NZ8 RS4100 RS3100
	Xenon 2 NZ9 NZ8 RS4100 RS3100
Кино	5500K
	6500K
	7500K
	9300K
	Xenon 1 NZ9 NZ8 RS4100 RS3100
	Xenon 2 NZ9 NZ8 RS4100 RS3100
	Яркий
Натуральный Frame Adapt HDR HDR10 Pana_PQ HLG User 1 до User 3 User 4 до User 6	5500K
	6500K
	7500K
	9300K
	Яркий

Обработка HDR

Эта функция служит для настройки метода анализа контента с помощью „Тон изображения“, когда „Режим Изображения“ установлено на „Frame Adapt HDR“.

- *1 Данный элемент не доступен, когда „Тип изображения“ установлено на „SDR“.
- *2 Когда „Режим Изображения“ установлено на „HDR10+“, „Обработка HDR“ фиксировано на „HDR10+“. „HDR10+“ используется, только когда для опции Режим изображения установлено значение „HDR10+“.
- *3 Когда „Режим Изображения“ установлено на „HDR10“, „Pana_PQ“, „HLG“, „User 4 – User 6“, „Обработка HDR“ фиксировано на „Статическая“.

Настройка	Описание
Кадр	Выполняется автоматическая настройка тонального отображения HDR после анализа пиковой яркости каждого кадра.
Сюжет	Выполняется автоматическая настройка тонального отображения HDR после анализа пиковой яркости каждого сюжета.
Статическая	Выполняется настройка на основе информации о мастеринге (MaxCLL/FALL) материала; динамическая регулировка не выполняется.
HDR10+	Автоматически регулирует яркость для каждого сюжета, основываясь на информации об изображении в формате HDR10+. ²

Гамма/Тон изображения

Этот элемент настраивает „Гамма/Тон изображения“ в зависимости от предварительной настройки „Режим Изображения“ (выходное проецируемое изображение в соответствии с входным видеосигналом). Также используется для настройки предварительно настроенного параметра „Гамма/Тон изображения“.

- ➔ „Настройка выходного проецируемого изображения (Гамма/Тон изображения)“ (СТР. 55)
- Доступные настройки „Гамма/Тон изображения“ зависят от „Режим Изображения“.
- *1 Когда „Режим Изображения“ установлен в значение „HDR10+“, настройка установлена в значение „HDR(Авто)“.
- *2 „Гамма/Тон изображения“ нельзя сконфигурировать, когда „Режим Изображения“ настроено на „Frame Adapt HDR“.

Коррекция

Для настройки базовой гаммы для регулировки „Тон Изображения“, „Ур. черного“ и „Ур. белого“, когда одна из настроек „Пользоват. 1“ – „Пользоват. 3“ выбрана в Гамма/Тон изображения.

- ➔ „Тонкая регулировка гаммы/тона отображения на предпочтительные настройки“ (СТР. 58)

Наст. Цвет

Для выбора цвета для регулирования „Тон Изображения“, „Ур. черного“ и „Ур. белого“.

- ➔ „Тонкая регулировка гаммы/тона отображения на предпочтительные настройки“ (СТР. 58)

Тон Изображения

Автоматическая регулировка общей яркости для хорошо сбалансированного результата без ущерба для градации изображения.

- ➔ „Тонкая регулировка гаммы/тона отображения на предпочтительные настройки“ (СТР. 58)
- ➔ „Выполнение Тон изображения вручную“ (СТР. 52)

Ур. черного / Ур. белого

Вы можете настраивать качество изображения для получения резкой контрастности в яркости.

- ➔ „Тонкая регулировка гаммы/тона отображения на предпочтительные настройки“ (СТР. 58)
- ➔ „Выполнение Тон изображения вручную“ (СТР. 52)

Theater Optimizer

Эта функция автоматически настраивает общий уровень яркости во время тонального отображения в соответствии с размером экрана и состоянием проектора.

➔ „Использование „Theater Optimizer““ (СТР. 49)

Для использования настройте детали используемого экрана в „Настройка экрана“, а затем нажмите „Установить“.

*1 Этот параметр не отображается в меню, когда „Тип изображения“ установлено на „SDR“.

*2 Можно изменить, только когда „Режим Изображения“ установлен на „Frame Adapt HDR“.

ПРИМЕЧАНИЕ

Кроме отображения меню „Настройка экрана“ с помощью „Установка“→„Настройка экрана“, также можно нажать кнопку „Настройка экрана“ в меню „Theater Optimizer“, чтобы отобразить его.

ПРЕДУПРЕЖДЕНИЕ

При нажатии „Установить“ в меню „Theater Optimizer“ детали экрана и состояние проектора автоматически применяются к автоматическим настройкам „Theater Optimizer“.

Если „Установить“ не нажимается в меню „Theater Optimizer“, настройки применяются после следующего перезапуска устройства или изменения „Режим Установки“.

Уровень HDR

Эта функция служит для регулировки общей яркости во время тонального отображения. Для настройки интенсивности автокоррекции „Theater Optimizer“, когда „Theater Optimizer“ настроено на „Вкл.“.

*1 Этот параметр не отображается в меню, когда „Тип изображения“ установлено на „SDR“.

*2 Можно изменить, только когда „Режим Изображения“ установлен на „Frame Adapt HDR“ или „HDR10+“.

*3 Чем выше уровень яркости изображения, тем ниже будет Уровень HDR.

Когда „Режим Изображения“ установлено на „Frame Adapt HDR“, а „Theater Optimizer“ настроено на „Выкл.“

Настройка	Описание
Авто	Автоматически выбирает подходящее отображение тонов на основе информации о мастеринге (MaxCLL/FALL) содержимого.
-2	Отображается на карте тонов с точкой отсечения 600 нт.
-1	Отображается на карте тонов с точкой отсечения 400 нт.
0	Отображается на карте тонов с точкой отсечения 300 нт.
1	Отображается на карте тонов с точкой отсечения 200 нт.
2	Отображается на карте тонов с точкой отсечения 150 нт.

Когда „Режим Изображения“ установлено на „Frame Adapt HDR“, а „Theater Optimizer“ настроено на „Вкл.“

Настройка	Описание
Авто	Автоматически корректирует общий уровень яркости на основе информации о мастеринге (MaxCLL/FALL) содержимого.
от -2 до 2	Для настройки общего уровня яркости во время автоматической коррекции. от -2 (темный) до 2 (яркий)

Когда „Режим Изображения“ установлен на „HDR10+“

Настройка	Описание
Высокая	Отображается карта тонов, когда общая яркость настроена на высокий уровень. Подходит для экранов большого размера.
Средняя	Отображается карта тонов, когда общая яркость настроена на средний уровень. Подходит для экранов среднего размера.
Низкая	Отображается карта тонов, когда общая яркость настроена на низкий уровень. Подходит для экранов малого размера.

Для наслаждения содержимыми в формате HDR10+, когда Режим изображения установлен на „HDR10+“, рекомендуется использовать следующие условия установки.

	Уровень HDR: высокий		Уровень HDR: средний		Уровень HDR: низкий	
	Размер экрана Диагональ (модель)	Проекционное расстояние (м)	Размер экрана Диагональ (модель)	Проекционное расстояние (м)	Размер экрана Диагональ (модель)	Проекционное расстояние (м)
NZ9 RS4100	116	3,63	99	3,31	86	2,67
NZ8 RS3100	113	3,48	97	2,98	84	2,60
NZ7 RS2100	109	3,43	93	2,92	80	2,50
NP5 RS1100	88	2,81	75	2,39	65	2,02

Уровень Компрессии

Для настройки основной яркости во время автоматической коррекции, когда Гамма/Тон изображения настроено на „HDR(Авто)“.

- Функция автокоррекции „HDR(Авто)“ настроена при использовании 100-дюймового экрана с коэффициентом усиления 1,0 в полной темноте.
- Отрегулируйте ее в положительном направлении, если условия просмотра недостаточно яркие, или в отрицательном направлении, если они слишком яркие.
- *1 Этот параметр не отображается в меню, когда „Тип изображения“ установлено на „SDR“.
- *2 Этот параметр не отображается в меню, когда „Режим Изображения“ установлено на „Frame Adapt HDR“/„HDR10+“.
- *3 Когда „Режим Изображения“ установлено на „Pana_PQ“/„HLG“, „Уровень Компрессии“ фиксировано на „0“.
- *4 Если „Режим Изображения“ установлено на „HDR10“, User 4 – User 6“, этот параметр включен, только когда „Коррекция“ установлено на „HDR(Авто)“, а „Тон изображения“ установлено на „HDR(Авто)“ или „Пользоват. 1 – Пользоват. 3“. При любых других настройках „Уровень Компрессии“ фиксировано на „0“.
- Диапазон настройки: от -5 до 5

Эта функция служит для настройки резкости отображаемого изображения. Задействует исходный алгоритм для создания естественного восприятия, более резкое в области фокуса, и более мягкое на других участках, дает возможность насладиться впечатляющими изображениями с ощущением большей глубины.

8K e-shift NZ9 NZ8 NZ7 RS4100 RS3100 RS2100

Для переключения отображения электронного сдвига.

Настройка	Описание
Вкл.	Включает электронный сдвиг для отображения в разрешении 8K
Выкл.	Отключает электронный сдвиг и отображает в разрешении 4K

Графический Режим

Переключает настройку MPC.

Рекомендуется настроить данный элемент на значение „Стандарт“, например, при просмотре обычного контента в формате Blu-ray, или на значение „Высокое Разрешение 1“, например, при просмотре контента с разрешением 8K/4K, и на значение „Высокое Разрешение 2“, например, при вводе сигналов ПК.

Настройка	Описание
Стандарт	Выполняет обработку усиления, подходящую для входного сигнала с разрешением 2K или ниже
Высокое Разрешение 1	Выполняет обработку с усилением, подходящую для входного сигнала с разрешением 8K/4K
Высокое Разрешение 2	Выполняет обработку с меньшим усилением, чем „Высокое Разрешение 1“.

Расширенный

Для регулировки высокочастотных областей. При увеличении значения повышается четкость для получения изображения с более высокой четкостью.

- Диапазон настройки: от 0 до 10

Шумоподавление

Для уменьшения искажений видеоизображения.

- Диапазон настройки: от 0 (слабый) до 10 (сильный)

Блочное ШП

Для уменьшения ступенчатых искажений видеоизображения.

- Диапазон настройки: от 0 (слабый) до 3 (сильный)

Москитное ШП

Для уменьшения москитных искажений видеоизображения.

- Диапазон настройки: от 0 (слабый) до 3 (сильный)

Переключение между состояниями до и во время регулировки

При нажатии кнопки [HIDE] на ПДУ позволяет переключаться между состояниями перед регулировкой и во время регулировки.

Управление движением

Для снижения эффекта остаточного изображения, которое возникает во время воспроизведения быстро движущихся объектов.

Малая Задержка

Clear Motion Drive

Улучш.отобр. Движения

- ➔ „Снижение эффекта задержки и остаточного изображения быстро движущихся изображений (Управление движением)“ (СТР. 60)

Входы НЧ

Уровень Входа

Для настройки динамического диапазона (градации) входного видеосигнала.

Если изображение не отображается должным образом даже после выбора „Авто“, выберите нужную настройку.

- Если динамический диапазон не настроен, яркие участки становятся переэкспонированными, а темные участки - недоэкспонированными.

Настройка	Описание
Авто	Устанавливает уровень входного сигнала автоматически.
16-235(Видео)	Выберите эту настройку, если осуществляется прием видеосигналов (динамический диапазон: 16 - 235).
0-255(ПК)	Выберите эту настройку, если осуществляется прием сигналов ПК (динамический диапазон: 0 - 255).
16-255(Супербел.)	Выберите эту настройку, если осуществляется прием сигналов от устройств, совместимых с режимом супербелого (динамический диапазон: 16 - 255).

Цвет. Пространство

Для настройки цветового пространства входного сигнала.

Если изображение не отображается должным образом даже после выбора „Авто“, выберите нужную настройку.

Настройка	Описание
Авто	Определяет „YCbCr444“, „YCbCr422“ и „RGB“ автоматически.
YCbCr444	Выберите эту настройку, если осуществляется прием видеосигналов YCbCr (4:4:4).
YCbCr422	Выберите эту настройку, если осуществляется прием видеосигналов YCbCr (4:2:2).
RGB	Выберите эту настройку в случае приема видеосигналов RGB.

Настройка Режим 3D

Настройка для просмотра 3D-фильмов.

- ➔ „Просмотр фильмов 3D“ (СТР. 38)

Выбор режима автоматического изображения

Для настройки „Режим Изображения“, если тип видео переключается автоматически, когда „Тип изображения“ установлено на „Авто“.

SDR(2D)/SDR(3D)

Для настройки автоматического переключения „Режим Изображения“, когда на вход подается сигнал SDR (2D) или SDR (3D).

Настройка	Описание
Последняя настройка	Переключает на „Режим Изображения“, который был настроен последним при просмотре контента в формате SDR (2D) или SDR (3D).
Натуральный	Автоматически переключает „Режим Изображения“ на „Натуральный“.
Кино	Автоматически переключает „Режим Изображения“ на „Кино“.
Старое Кино NZ9 NZ8 RS4100 RS3100	Автоматически переключает „Режим Изображения“ на „Старое Кино“.
User 1 до User 3	Автоматически переключает „Режим Изображения“ на „User 1“ – „User 3“.

HDR10

Для настройки автоматического переключения „Режим Изображения“, когда на вход подается сигнал HDR10.

Настройка	Описание
Последняя настройка	Переключает на „Режим Изображения“, который был настроен последним при просмотре контента в формате HDR10.
Frame Adapt HDR	Автоматически переключает „Режим Изображения“ на „Frame Adapt HDR“.
HDR10	Автоматически переключает „Режим Изображения“ на „HDR10“.
Pana_PQ	Автоматически переключает „Режим Изображения“ на „Pana_PQ“.
User 4 до User 6	Автоматически переключает „Режим Изображения“ на „User 4“ – „User 6“.

HLG

Для настройки автоматического переключения „Режим Изображения“, когда на вход подается сигнал HLG.

Настройка	Описание
Последняя настройка	Переключает на „Режим Изображения“, который был настроен последним при просмотре контента в формате HLG.
HLG	Автоматически переключает „Режим Изображения“ на „HLG“.
User 4 до User 6	Автоматически переключает „Режим Изображения“ на „User 4“ – „User 6“.

ПРИМЕЧАНИЕ

- Настройки „Выбор режима автоматического изображения“ сохраняются отдельно для каждого входного разъема. Имя только что выбранного входного разъема отображается в верхнем правом углу меню „Выбор режима автоматического изображения“.
- Чтобы переключиться для конфигурации настроек другого входного разъема, нажмите кнопку „INPUT“ на пульте дистанционного управления или нажмите клавишу $\uparrow \downarrow$ на блоке проектора после выключения экрана меню.

Настройка HDMI EDID

Режим

Для изменения режима EDID терминала „HDMI 1/HDMI 2“. Установите на „А“ в нормальных условиях. Изображения могут не отображаться на некоторых старых устройствах. В этом случае попробуйте „В“ или „С“.

Настройка	Описание
A	Конфигурирует режим EDID на „А“ Поддерживает до 8K60p NZ9 NZ8 NZ7 RS4100 RS3100 RS2100 и 4K120p.
B	Конфигурирует режим EDID на „В“ Поддерживает до 4K60p.
C	Конфигурирует режим EDID на „С“ Поддерживает до 1080p60.

* EDID (Расширенные Данные Идентификации Дисплея) указывает на информацию, такую как, поддерживаемое разрешение, передаваемое соединенными между собой устройствами.

DSC

Для настройки допустимости передачи DSC. Установите на „Вкл.“ в нормальных условиях.

Настройка	Описание
Вкл.	Разрешение на передачу сжатого видеосигнала
Выкл.	Запрещает передачу сжатого видео

* DSC (Display Stream Compression) - одна из технологий передачи сжатия видеосигнала с потерями.

HDR10+

Для настройки допустимости передачи HDR10+. Чтобы насладиться содержимым HDR10+, настройте на „Вкл.“.

Настройка	Описание
Вкл.	Позволяет передать HDR10+
Выкл.	Запрет передачи HDR10+

ПРИМЕЧАНИЕ

- Настройки „Настройка HDMI EDID“ сохраняются отдельно для каждого входного разъема. Имя только что выбранного входного разъема отображается в верхнем правом углу меню „Настройка HDMI EDID“.
- Чтобы переключиться для конфигурации настроек другого входного разъема, нажмите кнопку „INPUT“ на пульте дистанционного управления или нажмите клавишу $\uparrow \downarrow$ на блоке проектора после выключения экрана меню.

Установка

Режим Установки

Коллективно управляет значениями настроек „Упр. Объективом“, „Сведение“, „Маскировка“, „Анаморфотный“, „Настройка экрана“, „Тип Установки“, „Трапецеидальность“ и „Формат“.

* Положение объектива может быть немного сдвинуто по отношению к положению, которое было сохранено.

Выбор Режима

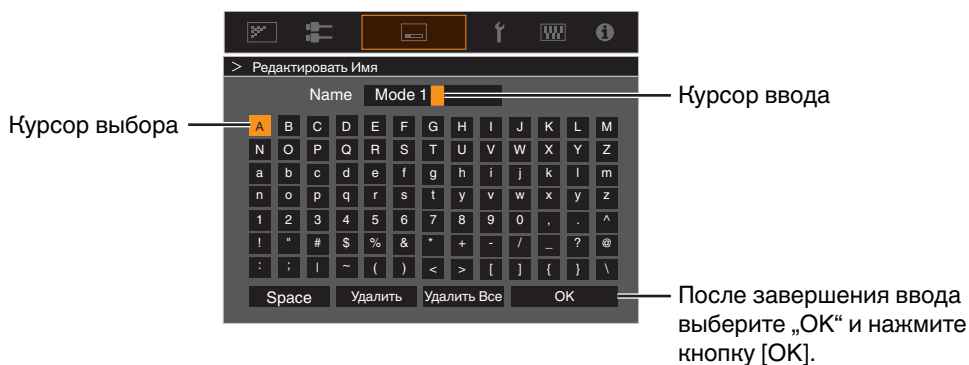
Для выбора группы, чтобы сохранить и восстановить значения настройки.

- Значения настройки: Mode 1 – Mode 10
- * Наименование значения настройки можно изменить с помощью „Редактировать Имя“.

Редактировать Имя

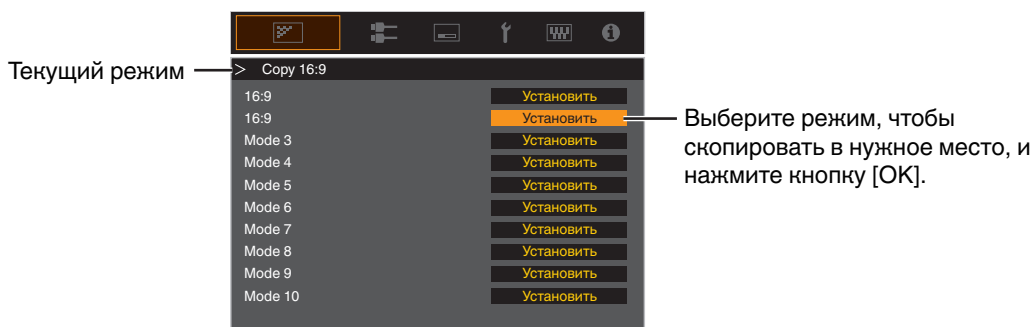
Для редактирования наименования Режима установки.

- Можно использовать буквы (верхний и нижний регистр), цифры, специальные символы и пробел. (Однако пробел нельзя использовать в качестве первого и последнего символов.)
- Введите не более 10 символов.



Копия Режима

Для копирования значений настройки, управляемых текущим Режимом установки, в другой режим.



Фокус / Увеличение / Сдвиг

Регулировка объектива в зависимости от положения проектора

- ➔ „Регулировка объектива в зависимости от положения проектора“ (СТР. 36)

Тестовая Картинка

Для настройки, отображать шаблон регулировки объектива или нет.

Настройка	Описание
Выкл.	Отображение внешних сигналов, прекращение отображения профиля настройки объектива.
Вкл.	Отображение профиля настройки объектива.

Блокировка

Для настройки, заблокировать или разблокировать объектив.

Настройка на „Вкл.“, чтобы заблокировать объектив, позволяет сохранить статус регулировки объектива.

Настройка	Описание
Выкл.	Нет блокировки объектива.
Вкл.	Блокировка объектива для предотвращения ошибочных операций регулировки. <ul style="list-style-type: none">• Даже когда „Вкл.“, объектив будет находиться в режиме, выбранном „Режим Установки“.

Центр Объектива

Возврат объектива в центральное положение.

Сведение

Для коррекции фазового сдвига между каждым цветом RGB регулированием пикселя.

Настройка

Для установки функции настройки в Вкл. или Выкл..

Область Настройки

Настройка	Описание
Весь Экран	Настройка изображения в целом.
Зона	Обеспечивает точную регулировку каждой области, равномерно разделяя экран на 10 вертикальных и горизонтальных зон.

Настройка Цвета

Для выбора цвета настройки („Красный“ или „Синий“).

Настройка Шаблона

Настройка	Описание
Выкл.	Отображает внешние сигналы без отображения тестового шаблона для регулировки.
Вкл.	Отображает тестовый шаблон для регулировки.

Настр. Цветового Шаблона

Для установки цвета шаблона регулировки, отображаемого во время настройки на „Белый“ или „Желтый / Голубой“.

Регулировки

Если „Область Настройки“ установлен в „Весь Экран“, настройку можно осуществлять путем перемещения цвета, выбранного в „Настройка Цвета“, по экрану по одному пикселю.

➔ „Весь Экран Последовательность настройки“ (СТР. 81)

• Выполнение настройки невозможно, если „Область Настройки“ установлен в „Зона“.

Настройка	Описание
H (По горизонтали)	Диапазон настройки: от -2 (перемещает красный/синий влево) до +2 (перемещает красный/синий вправо)
V (По вертикали)	Диапазон настройки: от -2 (перемещает красный/синий вниз) до +2 (перемещает красный/синий вверх)

Регулировки (Штраф)

Если „Область Настройки“ установлен в „Весь Экран“, настройку можно осуществлять путем перемещения цвета, выбранного в „Настройка Цвета“, по экрану по 1/8 пикселя.

➔ „Весь Экран (Штраф) Последовательность настройки“ (СТР. 82)

Когда „Область Настройки“ устанавливается на „Зона“, экран делится равномерно на 10 вертикальных и горизонтальных зон, а также возможна точная регулировка каждой области.

➔ „Зона Регулировки Последовательность настройки“ (СТР. 83)

Настройка	Описание
H (По горизонтали)	Диапазон настройки: от -31 (перемещает красный/синий влево) до +31 (перемещает красный/синий вправо)
V (По вертикали)	Диапазон настройки: от -31 (перемещает красный/синий вниз) до +31 (перемещает красный/синий вверх)

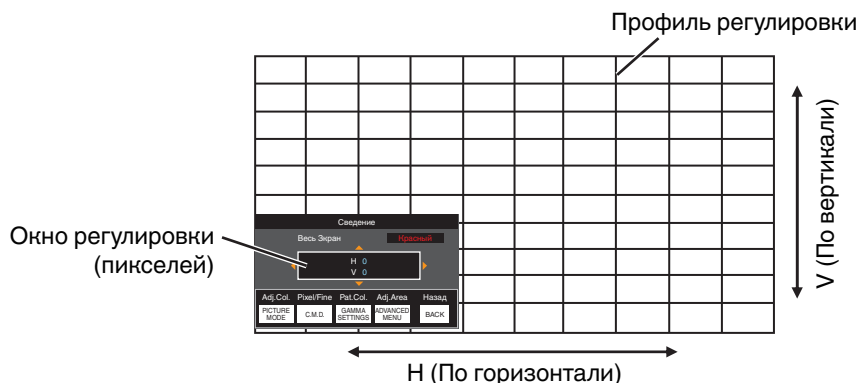
Сброс

Восстановление заводских настроек всех пикселей по умолчанию.

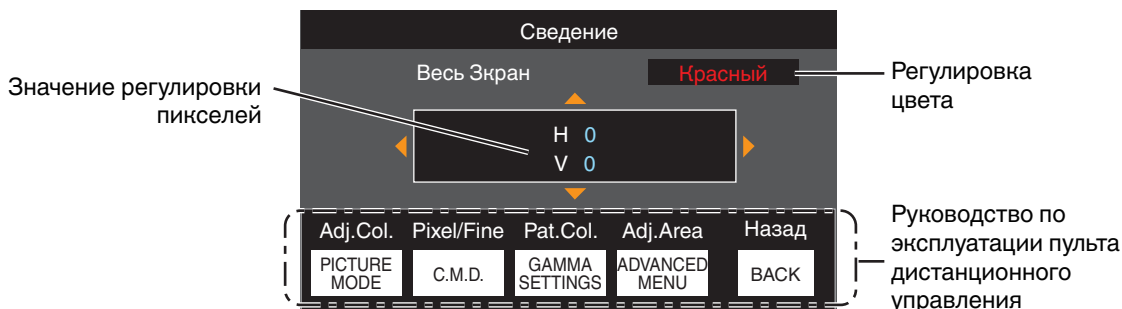
Весь Экран Последовательность настройки

Для выполнения общей настройки легкого мерцания по горизонтали/вертикали видеоизображения.

- ① Установите „Область Настройки“ в „Весь Экран“
- ② Выберите „Настройка Цвета“ и „Настр. Цветового Шаблона“
- ③ Выберите „Регулировки“ и нажмите кнопку [OK]
 - Режим настройки включается, и отображаются выбранный шаблон регулировки и окно регулировки (пикселей).



- ④ Используйте клавиши [▲▼◀▶] для перемещения и регулировки пикселей по вертикали и горизонтали во всей зоне
 - Настройка отображается в центре окна регулировки (пикселей).



- ⑤ После выполнения настройки дважды нажмите кнопку [BACK], чтобы выйти из режима настройки

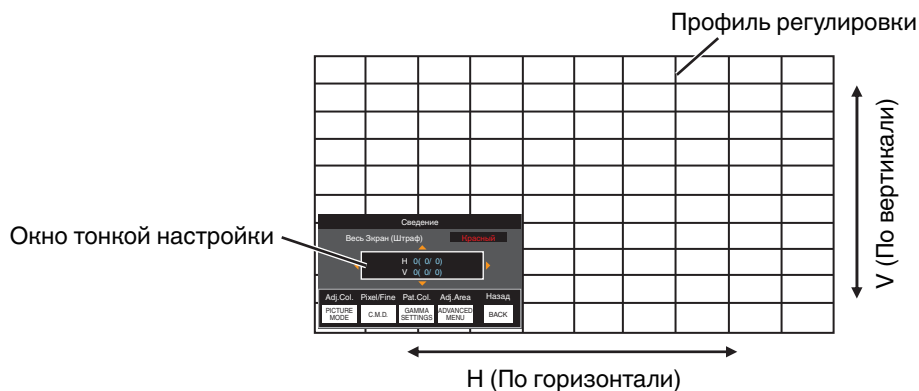
Руководство по эксплуатации пульта дистанционного управления

Название кнопки	Функция	Описание функционального назначения
[PICTURE MODE]	Adj.Col.	Изменяет „Настройка Цвета“.
[C.M.D.]	Pixel/Fine	Переключение между „Регулировки“ и „Регулировки (Штраф)“. • Переключение к „Регулировки“, если „Область Настройки“ установлен в „Зона“.
[GAMMA SETTINGS]	Pat.Col.	Изменяет „Настр. Цветового Шаблона“.
[ADVANCED MENU]	Adj.Area	Переключение „Область Настройки“. • Курсор зоны отображается на профиле настройки, если выбрано значение „Зона“.

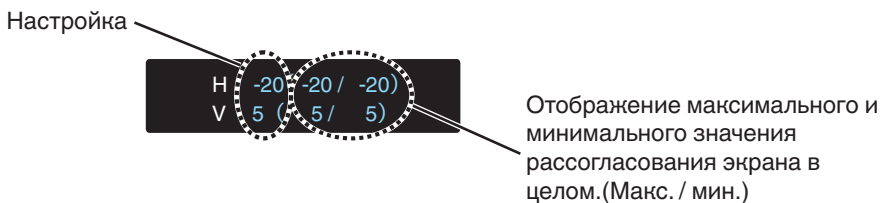
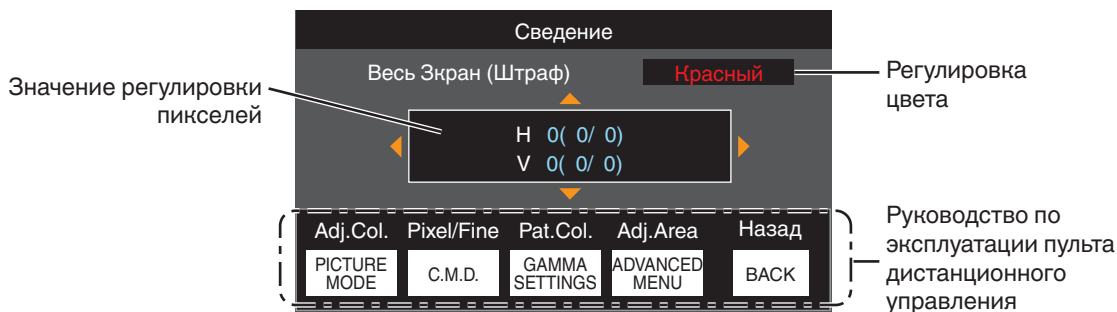
Весь Экран (Штраф) Последовательность настройки

Для выполнения общих настроек при рассогласовании изображения экрана в целом при помощи „Регулировки“, и последующей тонкой настройки.

- ① Установите „Область Настройки“ в „Весь Экран“
- ② Выберите „Настройка Цвета“ и „Настр. Цветового Шаблона“
- ③ Выберите Регулировки (Штраф) и нажмите кнопку [OK]
 - Режим настройки включается, и отображаются выбранный шаблон регулировки и окно Тонкий.
 - Диапазон настройки может быть меньше в зависимости от пикселей, подлежащих настройке на экране в целом.



- ④ Используйте клавиши [▲▼◀▶] для перемещения и регулировки пикселей по вертикали и горизонтали во всей зоне
 - Настройки отображаются в центре окна тонкой настройки.



- ⑤ После выполнения настройки дважды нажмите кнопку [BACK], чтобы выйти из режима настройки

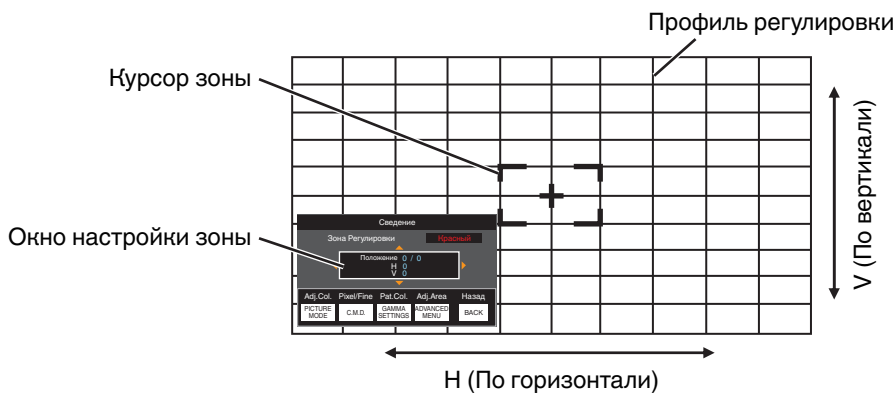
ПРИМЕЧАНИЕ

- Если максимальное рассогласование экрана по горизонтали (H) и вертикали (V) - „31“, невозможно выбрать значение, превышающее отображаемую настройку, даже если настройка ниже максимального значения.
- Если минимальное рассогласование экрана - „-31“, невозможно выбрать значение меньше отображаемой настройки, даже если настройка выше минимального значения.

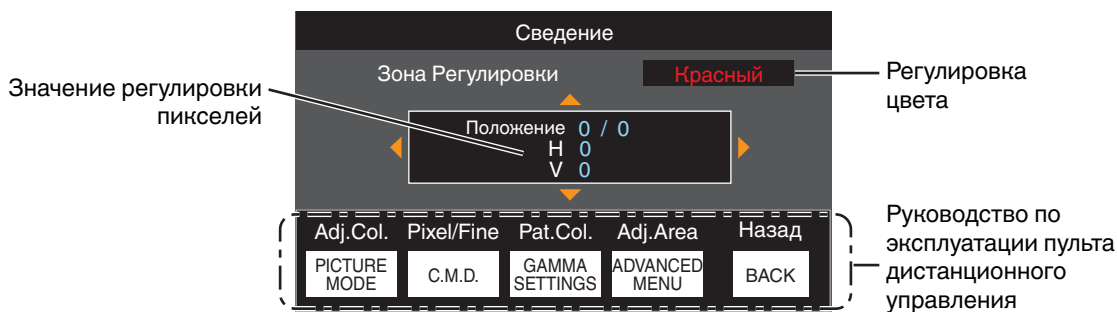
Зона Регулировки Последовательность настройки

Для тонкой настройки в случае рассогласования на части экрана после устранения рассогласования экрана в целом при помощи „Регулировки“ и „Регулировки (Штраф)“.

- Экран можно разделить по вертикали и горизонтали на 10 разделов для проведения отдельной настройки.
- 1 Установите „Область Настройки“ в „Зона“
 - 2 Выберите „Настройка Цвета“ и „Настр. Цветового Шаблона“
 - 3 Выберите Регулировки (Штраф) и нажмите кнопку [OK]
 - Режим настройки включается, и отображаются выбранный шаблон регулировки и окно настройка зоны.
 - Диапазон настройки может быть меньше в зависимости от пикселей, подлежащих настройке на экране в целом.



- 4 Кнопками [▲▼◀▶] перемещайте курсор в точку настройки
- 5 Для выбора режима настройки нажмите кнопку [OK]
- 6 Используйте клавиши [▲▼◀▶] для перемещения и регулировки пикселей по вертикали и горизонтали во всей зоне
 - Настройка отображается в центре окна настройки зоны.



- 7 После выполнения настройки дважды нажмите кнопку [BACK], чтобы выйти из режима настройки

Маскировка

Для скрытия периферийно области изображения маской (черная полоса).

Настройка	Описание
Выкл.	Нет маски.
Вкл.	Скрывает диапазоны, указанные в „Верхняя“, „Нижняя“, „Левая“ и „Правая“, наложением маски (черными полосами).

■ Выкл.



■ Вкл.



Маска: черная полоса вокруг периферийной области

„Верхняя“ / „Нижняя“ / „Левая“ / „Правая“

Для задания диапазонов, чтобы скрыть наложение маски (черными полосами).

- Диапазон настройки: от 0 до 220

Анаморфотный

Выполните эту настройку, если используется анаморфный объектив.

Настройка	Описание
Выкл.	Проецирование изображения 2.35:1 без изменений.
A	Проекция изображения с соотношением 2.35:1 с растяжением только по вертикали при ширине 3840 пикселей.
B	Проекция изображения 16:9 со сжатием только по горизонтали.
C	Этот режим используется исключительно для объектива DCR марки Panamorph. Проецируемое видеоизображение с соотношением 2,35:1 растягивается по вертикали и увеличивается по горизонтали до максимальной ширины панели 4096 пикселей. Этот параметр установлен на „А“ в режиме 3D.
D	Этот режим используется исключительно для объектива DCR марки Panamorph. Проекция изображения 16:9 со сжатием только по горизонтали.

Настройка экрана

Настр. Экрана

Корректирует цветовую температуру в соответствии со свойствами используемого экрана.

Выбор оптимального режима коррекции позволяет выполнять коррекцию для воспроизведения естественных изображений со сбалансированными цветами.

- Данная функция недоступна, когда параметр „Цветовой Профиль“ настроен на „Выкл.(Широкий)“, „Выкл. (Обычный)“ **NZ9 NZ8 RS4100 RS3100** или „Выкл.“ **NZ7 NP5 RS2100 RS1100**.

Настройка	Описание
Выкл.	Не выполняет коррекцию
Вкл.	Корректирует цветовую температуру в соответствии со свойствами экрана, настроенными в „Экран №“.

Экран №

Для настройки режима коррекции в соответствии с используемым экраном.

- Данный элемент невозможно установить, когда „Настр. Экрана“ установлено для „Выкл.“.
- Для получения информации об экране и соответствующем режиме корректировки обратитесь на наш веб-сайт.

<https://www.jvc.com/global/projector/screen>

ПРИМЕЧАНИЕ

- Для более точной настройки можно использовать дополнительный оптический сенсор и специальное программное обеспечение калибровки проектора.
Для получения дополнительной информации о специальном программном обеспечении калибровки проектора посетите наш веб-сайт.

<http://www3.jvckenwood.com/english/download/>

Размер экрана (Диаг.)

Для настройки размера (диагонали) экрана для просмотра при использовании функции „Theater Optimizer“.

Соотношение сторон экрана

Для настройки соотношения сторон экрана для просмотра при использовании функции „Theater Optimizer“.

Коэффициент отражения экрана

Для настройки усиления экрана для просмотра при использовании „Theater Optimizer“.

ПРИМЕЧАНИЕ

- Настройка „Theater Optimizer“ на „Вкл.“ позволяет автоматически регулировать уровень яркости во время „Тон изображения“ в соответствии с размером экрана и состоянием проектора, когда режим изображения настроен на „Frame Adapt HDR“.
 - „Theater Optimizer“ можно отобразить, нажав „Theater Optimizer“.
(Этот параметр отключен, если установлен любой режим изображения, кроме „Frame Adapt HDR“.)
- ➔ „Использование „Theater Optimizer““ (СТР. 49)

ПРЕДУПРЕЖДЕНИЕ

Настройки „Размер экрана“, „Коэффициент отражения экрана“ будут применены к автоматическим настройкам „Theater Optimizer“ во время следующего перезапуска устройства или изменения „Режим Установки“.

Чтобы применить настройки немедленно, нажмите „Установить“ в меню „Theater Optimizer“.

Тип Установки

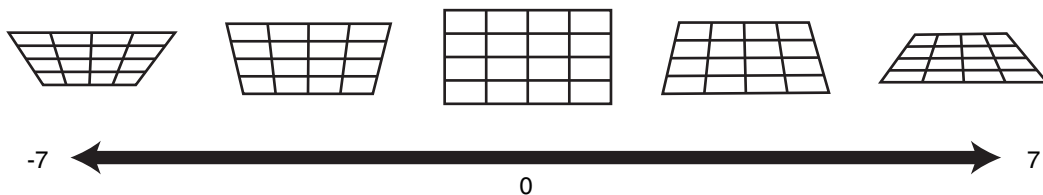
Для настройки в „Фронтальная“, „Фронт. Сверху“, „Обратная“ или „Обратн. Сверху“ в соответствии с состоянием установки проектора.

- Устанавливается „Фронтальная“ или „Фронт. Сверху“, если проектор установлен впереди экрана.
- Устанавливается „Обратная“ или „Обратн. Сверху“, если проектор установлен сзади экрана.

Трапецидальность

Для устранения трапециевидного искажения, которое возникает, если проектор устанавливается под углом к экрану.

- Диапазон настройки по вертикали: от -7 до 7
- * При увеличении значения слегка изменяется аспект.
- * При настройке трапецидальности изображение будет уменьшаться в размере.



Формат

Размер экрана проецируемого изображения можно настроить в зависимости от оригинального размера экрана (соотношения сторон), который введен.

- ➔ „Регулировка размера экрана (соотношение сторон)“ (СТР. 37)

Установки Зкр.

Цвет Фона

Для настройки цвета фона в „Синий“ или „Черный“ в случае отсутствия входного сигнала.

Положение Меню

Для настройки места отображения меню.

Отображ. Сигнала

Для настройки отображения входной информации в положение „Вкл.“ или „Выкл.“.

Настройка	Описание
Выкл.	Не отображается.
Вкл.	Отображение входного разъема в течение 5 секунд во время подключения к входу.

Логотип

Для настройки отображения логотипа во время запуска в положение „Вкл.“ или „Выкл.“.

Настройка	Описание
Выкл.	Не отображается.
Вкл.	Отображение логотипа „D-ILA“ в течение 5 секунд во время запуска.

Язык

Для выбора языка отображения „English“, „Deutsch“, „Español“, „Italiano“, „Français“, „Português“, „Nederlands“, „Polski“, „Norsk“, „Русский“, „繁體中文“ или „日本語“.



Настройки

Триггер

Для настройки, нужно ли подавать питание мощностью 12 В на устройства, такие как внешний экран, снабженные функцией триггера.

Настройка	Описание
Выкл.	Нет выходного сигнала.
Питание	Сигнал управления выходами (12 В) от триггерного разъема во время включения питания.
Анаморф	Выводит управляющие сигналы, когда настройка „Анаморфотный“ изменяется с „Выкл.“ на любое значение, кроме „Выкл.“. Выводит управляющие сигналы при включении проектора, если в момент включения питания „Анаморфотный“ установлено на значение, отличное от „Выкл.“.
Режим Устан. 1 до Режим Устан. 10	Выводит сигналы управления, когда номер „Режима установки“ для восстановления совпадает с настроенным номером. Выводит управляющие сигналы при включении проектора, если в момент включения питания „Режим установки“ имеет то же значение, что и этот параметр.

* Когда выбрана настройка, отличная от „Выкл.“, вывод сигналов управления останавливается, когда запускается функция охлаждения сразу после выключения питания.

Таймер Выключения

Для настройки времени перед автоматическим отключением питания, если проектор не используется.

- Значения настройки: „Выкл.“, „1 Час“, „2 Часа“, „3 Часа“ и „4 Часа“
- * Настройка будет сохранена даже после завершения работы таймера выключения.

ECO Mode

Настройка	Описание
Вкл.	Включает „ECO Mode“ для снижения энергопотребления в режиме ожидания. <ul style="list-style-type: none">• Передача данных по RS-232C / LAN не может быть выполнена в режиме ожидания.• При отсутствии передачи сигнала и активности в течение 15 минут во время проецирования изображения, управление питанием переключает оборудование в режим ожидания автоматически.
Выкл.	Выберите эту опцию для управления посредством соединения RS-232C/LAN в режиме ожидания или если следует использовать Control4.

* Если это устройство переходит в режим ожидания, когда для „ECO Mode“ устанавливается „Вкл.“, то все индикаторы на устройстве, включая индикатор „STANDBY/ON“, выключаются. Чтобы включить питание из этого состояния, используйте кнопку [STANDBY/ON] на устройстве. Кроме того, можно нажать любую кнопку на пульте дистанционного управления один раз, чтобы выйти из режима ожидания, а затем нажмите кнопку [ON] на пульте дистанционного управления.

Сеть

Для задания параметров для внешнего управления с ПК или смартфона.

Настройка	Описание
DHCP Клиент	Вкл. Автоматически получает IP-адрес с сервера DHCP внутри сети.
	Выкл. Для ручной настройки сетевых параметров.
IP Адрес	Для настройки IP-адреса.
Маска Подсети	Для настройки маски подсети.
Основной шлюз	Для настройки шлюза по умолчанию.
MAC Адрес	Отображает MAC-адрес устройства.
Установить	Инициализация сетевых настроек.
Control4 SDDP	Установите на „Вкл.“, чтобы позволить Control4 SDDP определить это устройство. Если данное устройство не подключено к окружению под управлением контроллера и Control4 SDDP от Control4 Corporation, установите на „Выкл.“.

Глоссарий сетевой терминологии

- DHCP : Аббревиатура Dynamic Host Configuration Protocol. Это протокол автоматического назначения IP-адресов устройствам, подключенным к сети.
- IP Адрес : Цифры для идентификации устройства, подключенного к сети.
- Маска Подсети : Цифры, которыми определяется число битов, используемых для адреса сети, т.е. сегмент IP-адреса.
- Основной шлюз : Сервер связи за пределами сети, которая разделена маской подсети.
- MAC Адрес : Аббревиатура адреса Media Access Control. Это номер, уникальный для каждого адаптера сети. Каждому сетевому адаптеру назначается уникальный MAC-адрес.

Код дистанционного Упр.

Для изменения кода ПДУ.

Настройка	Описание
A	Измените код ПДУ с „B“ на „A“.
B	Измените код ПДУ с „A“ на „B“.

- Необходимо настроить ПДУ в соответствии с настройками настоящего устройства. Чтобы переключить код, на пульте дистанционного управления нажмите кнопку [MENU] на три секунды или более, нажав и удерживая кнопку [BACK].
 - Подсветка ПДУ мерцает три раза: установите код ПДУ равным „A“
 - Подсветка ПДУ мерцает 2 раза: установите код ПДУ равным „B“
- Если настройки отличаются между данным устройством и пультом ДУ, индикатор „STANDBY/ON“ будет мигать зеленым при получении кода дистанционного управления.



Высотный Режим

Для настройки высотного режима в положение „Вкл.“ или „Выкл.“.

Установите „Вкл.“ во время эксплуатации устройства при низком атмосферном давлении (на высоте более 900 м над уровнем моря).

Скрыть Режим **NZ9** **NZ8** **NZ7** **RS4100** **RS3100** **RS2100**

Для снижения потребляемой мощности за счет блокирования выходного тока блока LD, когда нажата кнопка [HIDE], чтобы временно скрыть изображение.

Настройка	Описание
Выкл.	Подача освещения остается включенной, когда нажата кнопка [HIDE], чтобы скрыть изображение.
Вкл.	Питание подсветки выключается, когда нажата кнопка [HIDE], чтобы скрыть изображение.

Сброс Лампы **NP5** **RS1100**

Сбрасывает наработку лампы.

→ „Сброс времени лампы **NP5** **RS1100**“ (СТР. 93)

Сброс Установок

Для восстановления настроек данного устройства до заводских настроек по умолчанию. Но указанные ниже настройки не сбрасываются.

- Данные гаммы, сохраненные в „Гамма“ → „Коррекция“ → „Импорт“.
- Данные цветового профиля, сохраненные в „Цветовой Профиль“ → „Custom1 – Custom6“.

Обновление Программного Обеспечения

Для выполнения обновления программного обеспечения.

Для получения последней информации о программном обеспечении зайдите на <https://www3.jvckenwood.com/english/download/>.

Лицензия

Для отображения применяемой лицензии.



Информация

Настройка	Описание
Вход	Отображение входного разъема видеосигнала.
Тип вход. Сигнала (Отображается только во время приема входного сигнала видео)	Отображение источника входного сигнала.
Разрешение (Отображается только во время приема входного сигнала ПК)	Отображает разрешение изображения.
Частота Строк	Отображение частоты по горизонтали.
Частота Кадров	Отображение частоты по вертикали.
Цвет. Пространство	Отображает цветовое пространство и битовую глубину цвета входного видеосигнала. <ul style="list-style-type: none">• Битовая глубина цвета не отображается при вводе „YCbCr422“.• Битовая глубина цвета отображается при получении информации битовой глубины цвета с исходного устройства.
Колориметрия	Отображает колориметрию входного сигнала.
HDR	Отображает информацию EOTF при получении пакета HDR. Отображает „HDR10+“ при получении пакетов HDR10+.
Max CLL/Max FALL	Отображает информацию о мастеринге контента во время воспроизведения в формате HDR. Max CLL: максимальный уровень яркости контента Max FALL: максимальный уровень средней яркости кадра <ul style="list-style-type: none">• Информация может не отображаться в зависимости от проигрывателя и контента.
Время Источника Света NZ9 NZ8 NZ7 RS4100 RS3100 RS2100	Отображает время источника лазерного света.
Наработка Лампы NP5 RS1100	Отображает количество часов использования лампы.
Версия ПО	Отображает информацию о версии микропрограммного обеспечения.

Замена лампы NP5 RS1100

Лампа является расходным материалом. Если изображение выглядит темным или гаснет, замените лампу.

- В случае наступления времени замены лампы пользователю на экран поступает сообщение. (СТР. 112)

Порядок замены лампы

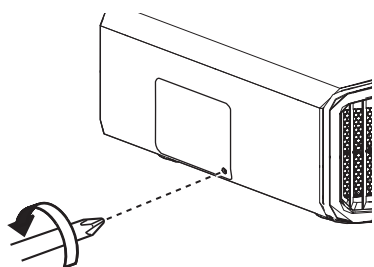
ПРЕДУПРЕЖДЕНИЕ

- Не трогайте руками отсек лампы. Это может привести к выходу оборудования из строя или к нанесению травмы и поражению электрическим током.
- Не заменяйте лампу сразу после использования. Дайте ей остыть в течение не менее одного часа. Лампа нагревается до высокой температуры, возможны ожоги.
- Избегайте ударов лампы. Это может стать причиной ее разрушения.
- Запрещается использовать ручной пистолет для чистки внутренних деталей устройства от пыли. Это может стать причиной пожара.
- Для замены блока лампы используйте только оригинальные запчасти. Запрещается повторное использование бывших в употреблении блоков ламп. Это может стать причиной сокращения срока службы и неисправности.
- Не прикасайтесь к поверхности новой лампы. Это может стать причиной сокращения срока ее службы и разрушения.
- Во время замены лампы соблюдайте осторожность, чтобы не причинить вред себе, так как лампа может разбиться.
- Во время замены лампы проектора, подвешенного на потолке, потребуются подняться на высоту. Это опасная операция. Обратитесь в ближайший центр по обслуживанию.

1 Извлеките вилку блока питания из розетки

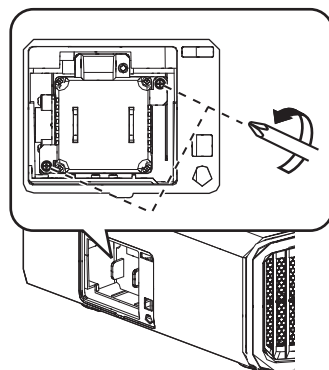
2 Снимите крышку лампы

- Выкрутите винты отверткой ⊕

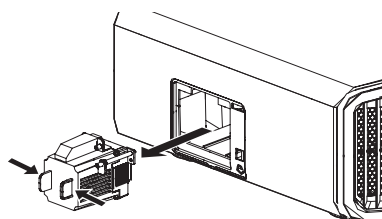


3 Ослабьте винты блока лампы

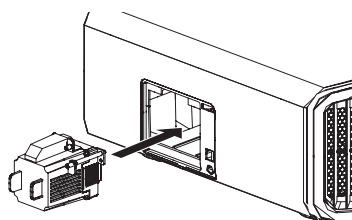
- Ослабьте винты при помощи отвертки ⊕.



4 Потяните блок лампы

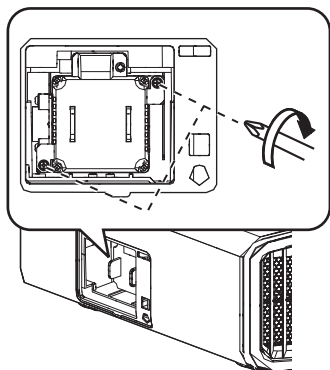


5 Установите новый блок лампы



6 Затяните винты нового блока лампы

- Затяните винты при помощи отвертки ⊕.



ПРИМЕЧАНИЕ

Срок службы лампы

- Если лампа используется с „Мощность Лампы“ установленным в „Низкий“, срок службы лампы прибл. 4500 часов. Это среднее время использования не является гарантированным.
- Срок службы лампы может быть меньше 4500 часов в зависимости от условий эксплуатации.
- После истечения срока службы лампы происходит быстрый износ.
- Если видеоизображение выглядит темным, а цвета выглядят неестественно или изображение мерцает, немедленно замените лампу новой.

Приобретение нового блока лампы

Для получения более подробной информации обратитесь к официальному дилеру.

- Блок лампы
№ по каталогу: PK-L2618U
- * Нельзя использовать лампы с другим номером или от других проекторов.

Информация о лампе

В проекторе используется ртутная лампа ультравысокого давления с высоким внутренним давлением.

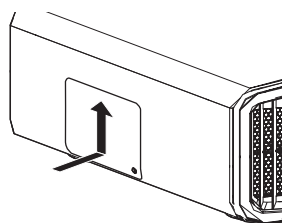
Ввиду характеристик этой лампы она может перегореть из-за громкого шума, после удара или в результате продолжительной эксплуатации (время до перегорания или потери яркости может значительно меняться в зависимости от самой лампы или условий ее эксплуатации).

После замены лампы

- Не оставляйте снятую лампу в месте, доступном для детей, либо вблизи легко воспламеняющихся предметов.
- Утилизация использованных блоков ламп осуществляется аналогично утилизации флуоресцентных ламп. Руководствуйтесь местными правилами утилизации.

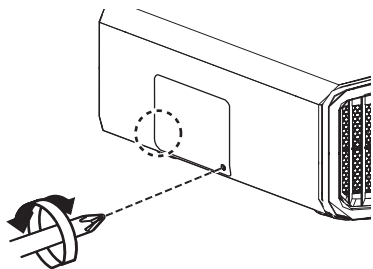
7 Установите крышку лампы

- Сдвиньте крышку лампы снизу и убедитесь, что два фиксатора в верхней части крышки вставлены в проектор.



8 Затяните винты отверткой ⊕

- Убедившись, что угол, указанный окружностью, правильно установлен, затяните винт отверткой ⊕.

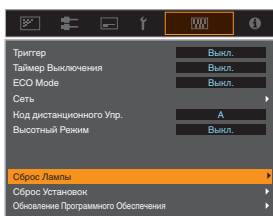


Сброс времени лампы NP5 RS1100

Сбросьте время использования лампы после замены лампы. Оно дает информацию о предположительном времени для замены лампы

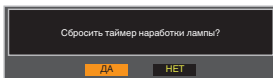
Сброс времени эксплуатации лампы на экране меню

- 1 Нажмите кнопку [MENU], чтобы отобразить меню
- 2 Выберите „Настройки“→„Сброс Лампы“ из меню



- 3 На экране „Сбросить таймер наработки лампы?“ выберите „ДА“ и нажмите кнопку [OK]

- Время эксплуатации лампы становится равным нулю.



ПРИМЕЧАНИЕ

- Сброс времени эксплуатации лампы необходимо выполнять только после замены лампы. В случае сброса времени эксплуатации лампы во время эксплуатации лампы, вы можете потерять информацию о точном времени замены лампы. Это может привести к эксплуатации лампы за пределами установленного времени и ее перегоранию.

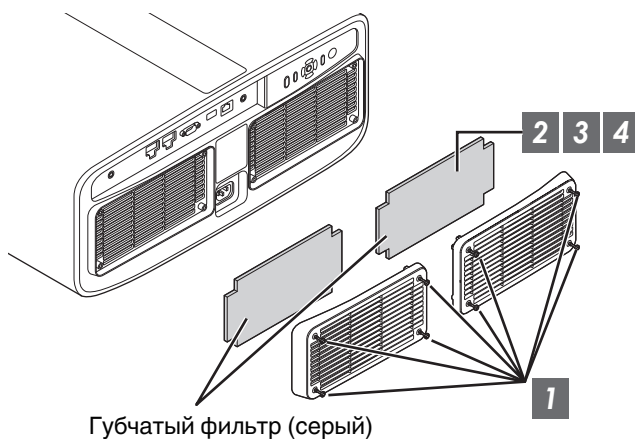
Обслуживание блока и пульта дистанционного управления

- Мягкой тканью аккуратно удалите загрязнения изнутри камеры.
- В случае сильного загрязнения смочите ткань водой, отожмите и используйте для удаления загрязнений, затем протрите поверхность сухой тканью.
- Выполните следующие рекомендации, чтобы избежать повреждения камеры или отслаивания краски.
 - Запрещается использовать растворитель или бензин.
 - Не допускается продолжительный контакт с резиновыми или пластиковыми деталями.
 - Не распыляйте летучие химические вещества, например, инсектициды.

Чистка и замена фильтра

Очищайте фильтр каждые 2 000 часов (или чаще при использовании в пыльных условиях). Использование фильтра без очистки может уменьшить яркость изображения. Загрязнение, которое попадает в устройство, также может появляться в виде теней на изображении.

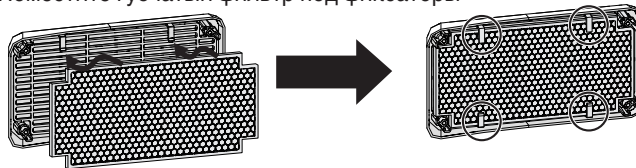
Замена фильтра NZ9 NZ8 NZ7 RS4100 RS3100 RS2100



- 1** Ослабьте винты в четырех углах и снимите крышку
 - Винты не вынимаются из крышки. Не пытайтесь удалить винты с крышки, применяя силу.
- 2** Снимите губчатый фильтр
- 3** Используйте пылесос для осторожного удаления загрязнения с губчатого фильтра

4 Верните губчатый фильтр в исходное положение

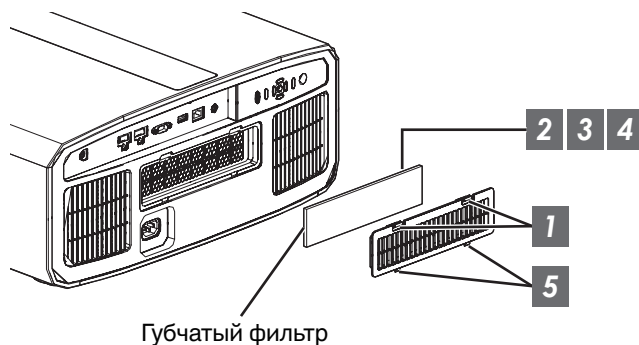
Поместите губчатый фильтр под фиксаторы



5 Установите крышку и закрепите винты в четырех углах

ПРИМЕЧАНИЕ

- Если необходимо заменить губчатый фильтр в случае повреждения или устройство загрязнено внутри, обратитесь к нашему уполномоченному дилеру или в ближайший сервисный центр.
- Губчатая прокладка
№ по каталогу: J3K-0134-00



- 1 Нажмите на два выступа на крышке и снимите ее
- 2 Снимите губчатый фильтр
- 3 Используйте пылесос для осторожного удаления загрязнения с губчатого фильтра
- 4 Установите губчатый фильтр
- 5 Вставьте захваты в нижней части крышки в отверстия на устройстве и установите крышку на место

ПРИМЕЧАНИЕ

- Если губчатый фильтр поврежден и его необходимо заменить, или в случае загрязнения устройства, обратитесь к авторизованному дилеру, у которого это устройство приобретено, или в ближайший сервисный центр JVC.
 - * Обязательно установите фильтр. Использование данного устройства без фильтра может стать причиной неисправности.
- Губчатый фильтр
№ по каталогу: J3K-0094-00

Поиск и устранение неисправностей

Перед отправкой устройства дилеру для ремонта проверьте следующую информацию.

Следующие симптомы не являются неисправностями.

Не стоит волноваться в случае следующих симптомов в виде искажений на экране.

- Высокая температура части верхней или передней поверхности устройства.
- Пощелкивание внутри устройства.
- Рабочие звуки внутри устройства.
- Окрашивание некоторых экранов.

Это устройство является цифровым. Оно может быть неработоспособным из-за внешнего статического заряда или шума.

Выполните следующие операции в случае возникновения таких неисправностей.

- ① Если устройство находится в режиме ожидания, извлеките вилку из розетки питания, затем снова вставьте.
- ② Нажмите кнопку $\odot/|$ на блоке проектора, чтобы снова включить питание

Когда „Высотный Режим“ установлен в значение „Вкл.“, и „Мощность Лампы“ установлен в значение „Высокая“ в режиме 3D, вентилятор будет шуметь сильнее, чем обычно, поскольку предполагается его работа на высокой скорости в режиме 3D.

Питание не поступает

Проверьте	Действие	См.
Отсоединен кабель питания?	Плотно вставьте вилку в розетку.	СТР. 33
Крышка лампы установлена правильно? NP5 RS1100	Если устройство находится в режиме ожидания, извлеките вилку из розетки питания и правильно установите крышку лампы. После этого вставьте вилку в розетку.	СТР. 91
Устройство в режиме охлаждения?	После выхода из режима охлаждения включите питание.	СТР. 35
Устройство в эко-режиме?	Нажмите кнопку $\odot/ $ блока проектора или ПДУ. После того, как индикатор „STANDBY/ON“ загорится красным, нажмите кнопку $ $ [ON].	СТР. 87

Питание выключается автоматически

Проверьте	Действие	См.
Настроено ли „ECO Mode“?	Установите „ECO Mode“ на „Выкл.“.	СТР. 87
Настроено ли „Таймер Выключения“?	Установите „Таймер Выключения“ на „Выкл.“.	СТР. 87
Вентиляционные отверстия закупорены?	Оставьте достаточное расстояние между стеной и устройством.	СТР. 22, 28
Сильно ли загрязнен губчатый фильтр?	Удалите грязь пылесосом.	СТР. 94

Видеоизображение не отображается.

Проверьте	Действие	См.
Вход выбран правильно?	Правильно выберите внешний входной разъем.	СТР. 34
Питание A/B устройства или ПК включено?	Включите питание A/B устройства или ПК и включите воспроизведение видео.	СТР. 31
Правильно ли подключено A/B устройство или ПК?	Правильно подключите A/B устройство или ПК.	СТР. 31
От A/B устройства или ПК поступают правильные сигналы?	Установите A/B устройство или ПК надлежащим образом.	СТР. 31
Кабель соответствует сертификации HDMI?	Используйте сверхвысокоскоростной кабель HDMI (поддерживает 48 Гбит/с). Кабель HDMI может быть направленного типа, а некоторые кабели HDMI требуют внешнего источника питания. Пожалуйста, проверьте технические характеристики используемого кабеля.	СТР. 31
Используется ли промежуточное устройство (аудио-видеоусилитель, разделитель и т. д.)?	Измените последовательность включения источника, промежуточного устройства и проектора. После включения каждого устройства убедитесь в том, что выходной сигнал является стабильным, и только потом включайте следующее устройство. Если промежуточное устройство не поддерживает передачу сжатого видео, настройте параметр DSC с „Настройка HDMI EDID“ на „Выкл.“. Если промежуточное устройство не поддерживает HDR10+, настройте параметр HDR10+ с „Настройка HDMI EDID“ на „Выкл.“.	СТР. 77
Используется старое исходное устройство?	Измените установку разрешения исходного устройства. За подробной информацией об изменении установки обратитесь к руководству по эксплуатации исходного устройства. Кроме того, попробуйте параметр режима „B“ „C“ под „Настройка HDMI EDID“.	СТР. 77
Является ли входной сигнал 2K (2048 x 1080) 24/25/30/60 Гц?	Если входной сигнал равен 2K (2048 x 1080) 24/25/30/50/60 Гц, настройте параметр „Режим“ в „Настройка HDMI EDID“ на „B“.	СТР. 77

3D изображения не появляются

Проверьте	Действие	См.
Вы видите два изображения, отображаемые параллельно?	Установите „3D Формат“ в „Side by Side“ Видео изображения в формате „Side by Side“ могут не распознаваться автоматически в случае 3D видео изображений.	СТР. 39
Используется ли промежуточное устройство (аудио-видеоусилитель, разделитель и т. д.)?	Подключите устройство-источник к проектору напрямую и проверьте, есть ли какие-либо улучшения в состоянии. Если состояние улучшается, вероятно, что это не вызвано неисправностью проектора.	СТР. 31
Кабель соответствует сертификации HDMI?	Используйте кабель, соответствующий сертификации HDMI. По возможности, используйте короткий кабель.	СТР. 31
Питание ОЧКИ 3D включено?	Если используется РК-AG3 ОЧКИ 3D, включите питание вручную.	Обратитесь к руководству по эксплуатации моделей ОЧКИ 3D и 3D СИНХРО ЭМИТТЕР.
ОЧКИ 3D заряжены?	Убедитесь, что батарея РК-AG3 в ОЧКИ 3D заряжена.	
Устройства ОЧКИ 3D и 3D СИНХРО ЭМИТТЕР слишком далеко друг от друга?	Расположите их на соответствующем расстоянии.	
ОЧКИ 3D синхронизированы?	Проверьте, что ОЧКИ 3D синхронизированы.	

3D видеоизображение выглядит неестественным

Проверьте	Действие	См.
Имеются ли накладывающиеся видео изображения?	Если видео изображения частично накладываются, это происходит из-за явления перекрестных помех. В этом случае настройте „Устр перек Наводок“ соответственно.	СТР. 39
	Если видео изображения частично накладываются, это происходит из-за явления перекрестных помех. Его можно улучшить посредством изменения „Мощность LD“/ „Мощность Лампы“ на „Высокая“.	СТР. 65

Видеоизображение выглядит неестественным

Неестественные цвета

Проверьте	Действие	См.
Правильно ли настроен сигнал цветового пространства?	Цвета могут выглядеть неестественными, когда входной сигнал отличается от такового в настройках проектора. Установите „Цвет. Пространство“ для „Входы НЧ“ правильно.	СТР. 75
Правильно настроено изображение?	Настройте „Насыщенность“ и „Оттенки“. Проверьте настройки изображения.	СТР. 67
Правильно ли подключено A/V устройство или ПК?	Правильно подключите A/V устройство или ПК.	СТР. 31

* Видеоизображение может выглядеть слегка красноватым сразу после начала работы. Это не является неисправностью.

Видеоизображение размыто

Проверьте	Действие	См.
Правильно настроена фокусировка?	Настройте фокус.	СТР. 36
Устройство находится слишком близко к экрану?	Установите устройство на правильном расстоянии от экрана.	СТР. 109

Видеоизображение мерцает

Проверьте	Действие	См.
Вы видите горизонтально вытянутые, накладывающиеся видеоизображения?	В этом случае установите „3D Формат“ на „Авто“	СТР. 39
Вы смотрите видеоизображения под светом флуоресцентной лампы?	Это может быть вызвано помехами между 3D-очками с мерцанием флуоресцентного света. Просматривайте с выключенным флуоресцентным освещением.	—
Установлено ли „Динамический Контроль“ на „Режим1“ или „Режим2“? NZ9 NZ8 NZ7 RS4100 RS3100 RS2100	Установите „Динамический Контроль“ в „Выкл.“	СТР. 66
Установлена ли „Диафрагма“ на „Авто 1“ или „Авто 2“? NP5 RS1100	Установите „Диафрагма“ в „Ручной Выбор“	СТР. 66

Изменения формата видео

Проверьте	Действие	См.
Кабель соответствует сертификации HDMI?	В зависимости от качества используемого кабеля сигнал от подключенного устройства может изменяться на принимаемый видеформат. Используйте кабель HDMI с сертификатом сверхскоростного HDMI-кабеля (поддерживает 48 Гбит/с).	СТР. 31

Проецируемое изображение затемнено

Проверьте	Действие	См.
Расчетное время эксплуатации лампы подходит к концу? NP5 RS1100	Проверьте срок эксплуатации лампы в меню „Информация“. Подготовьте новый блок лампы или замените его как можно быстрее по истечении срока эксплуатации лампы.	СТР. 90
Закрыта ли диафрагма?	Увеличьте значение настройки „Диафрагма“.	СТР. 66
„Мощность LD“/„Мощность Лампы“ установлен в „Низкий“?	Установите „Мощность LD“/„Мощность Лампы“ на „Высокая“	СТР. 65
„Theater Optimizer“ установлен в „Вкл.“?	Нажмите „Установить“ в меню „Theater Optimizer“.	СТР. 49
Проверьте настройки изображения.	Выберите другой режим изображения.	СТР. 40

Видеоизображение растягивается по горизонтали (по вертикали)

Проверьте	Действие	См.
„3D Формат“ установлен в „Side by Side“?	Установите „3D Формат“ в „Авто“	СТР. 39
Установлен ли „Анаморфотный“ на значение, отличное от „Выкл.“?	Установите „Анаморфотный“ в „Выкл.“	СТР. 84

На экране появляются муаровые узоры

Проверьте	Действие	См.
Имеет ли материал экрана закономерный рисунок?	Интерференционные полосы могут иногда возникать между рисунком материала и пикселями. Обратитесь к официальному дилеру.	—

Часть видеоизображения отсутствует

Проверьте	Действие	См.
Правильно ли настроена маска экрана?	Установите „Маскировка“ на „Выкл.“.	СТР. 84
Установлен ли „Анаморфотный“ на значение, отличное от „Выкл.“?	Установите „Анаморфотный“ на „Выкл.“.	СТР. 84
Установлен ли „Формат“ на значение, отличное от „Родной“?	Установите „Формат“ в „Родной“	СТР. 37

Пульт дистанционного управления не работает.

Проверьте	Действие	См.
Батареи установлены правильно?	Проверьте полярность (\oplus \ominus) установки батарей.	СТР. 26
Батареи разряжены?	Замените новыми батареями.	СТР. 26
Нет ли препятствий между ПДУ и датчиком дистанционного управления?	Уберите препятствие.	СТР. 26
ПДУ находится слишком далеко от устройства?	Подойдите ближе к датчику дистанционного управления.	СТР. 26
Код дистанционного управления правильный?	Согласуйте настройки проектора и пульта дистанционного управления. Заводскими настройками являются „А“.	СТР. 88

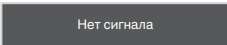
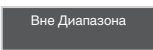
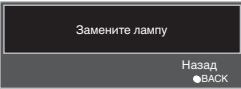
Слышится шум

Проверьте	Действие	См.
Вентиляционные отверстия закупорены? Устройство установлено вблизи обогревателя или кондиционера воздуха?	Проверьте условия установки проектора. Если окружающая температура проектора высока, скорость вращения вентилятора увеличивается для защиты проектора, что приводит к более громкому звуку работы.	СТР. 28
Вы просматриваете видеоизображения в формате 3D?	„Мощность LD“/„Мощность Лампы“ автоматически устанавливается на „Высокая“ для облегчения просмотра видеоизображений в формате 3D. В этом случае вентилятор работает громче. Если Вас беспокоит этот звук, задайте для него значение „Низкий“.	СТР. 65
„Мощность LD“/„Мощность Лампы“ установлен в „Высокая“?	Установка „Мощность LD“/„Мощность Лампы“ на „Высокая“ увеличивает скорость вращения вентилятора, и шум будет громче в результате.	СТР. 65
Переключена ли настройка „8K e-shift“ для „MPC“? NZ9 NZ8 NZ7 RS4100 RS3100 RS2100	Создается звук переключения. Это не является неисправностью.	—

Небольшие черные или цветные точки на экране.

Устройство D-ILA изготовлено с применением высокоточных технологий, но возможен пропуск нескольких (менее 0,01 %) пикселей или пикселей, которые горят постоянно. Это не является неисправностью.

Когда появляются следующие сообщения...

Сообщение	Описание	Действие
 <p>Нет сигнала</p>	<ul style="list-style-type: none"> К входному разъему устройство не подключено. Входной разъем подключен, но сигнала нет. 	<p>Подайте видеосигнал.</p>
 <p>Вне Диапазона</p>	<p>Прием видеосигнала на этом устройстве не поддерживается.</p>	<p>Подайте сигналы, которые можно использовать. („Типы возможных входных сигналов“ СТР. 111)</p>
 <p>Замените лампу</p> <p>Назад ● BACK</p>	<p>Указывает на то, что лампу вскоре необходимо заменить. Чтобы удалить сообщение, нажмите кнопку [BACK] на панели управления на проекторе или ПДУ. NPS RS1100</p>	<p>Подготовьте новый блок лампы и замените как можно скорее. После замены выполните сброс времени эксплуатации лампы. (СТР. 91, 93)</p>

Внешнее управление

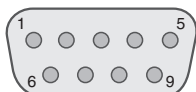
Этим устройством можно управлять при помощи ПК, подключив его кабелем RS-232C (D-sub 9-контактный). Управление проектором можно осуществлять при помощи ПК через сетевое подключение кабелем LAN путем отправки проектору команд.

➔ „Сеть“ (СТР. 88)

- Используйте его после изучения соответствующей документации или после консультаций с системным администратором.

Характеристики интерфейса RS-232C

Это устройство



№ контакта	Сигнал	Функция	Направление сигнала
2	RxD	Прием данных	ПК → Это устройство
3	TxD	Передача данных	Это устройство → ПК
5	GND	Заземление	—
1, 4, 6 - 9	N/C	—	—

- PC означает контроллер, например, персональный компьютер.

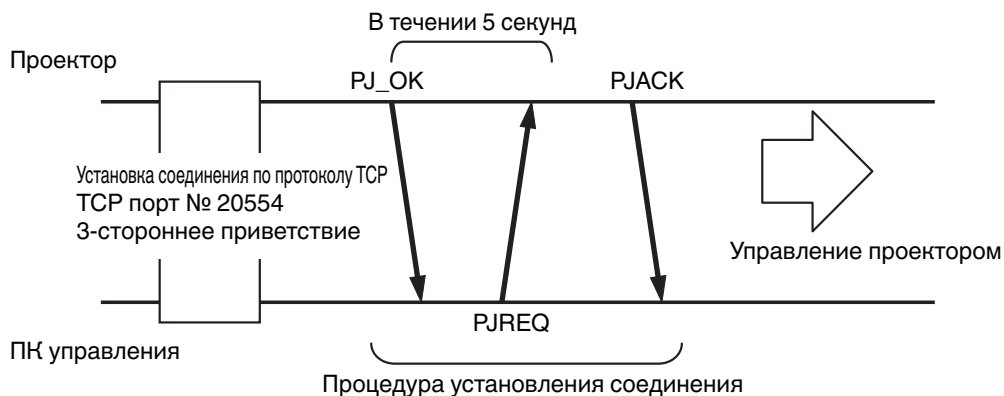


Режим	Несинхронизированный
Длина символа	8 бит
Контроль четности	Нет
Стартовый бит	1
Стоповый бит	1
Скорость передачи данных	19200 бит/с
Формат данных	Двоичный

Подключение TCP/IP

Перед началом управления через LAN необходимо установить соединение по протоколу TCP путем „3-стороннего приветствия“ с последующей отправкой „PJREQ“ и приемом „PJACK“ в течении пяти секунд, после чего проектором осуществляется отправка „PJ_OK“ для установления соединения.

Если установить соединение в течении пяти секунд не удалось или в случае получения „PJ_NG“ или „PJNAK“, проверьте состояние проектора, затем повторите шаги запуска с установлением TCP-соединения.



Формат команд

Команда между этим устройством и компьютером состоит из “заголовка”, “ID устройства”, “команды”, “данных” и “окончания”.

- Заголовок (1 байт), ID устройства (2 байта), команд (2 байта), данные (n байт), окончание (1 байт)

Заголовок

Двоичный код, который означает начало соединения.

Двоичный код	Тип	Описание
21	Рабочая команда	ПК → Это устройство
3F	Команда-запрос	ПК → Это устройство
40	Ответная команда	Это устройство → ПК
06	АСК (подтверждение)	Это устройство → ПК (возвращается в ПК после приема команды без ошибок)

ID устройства

Это код, который указывает устройство. Двоичный код, равный „8901“.

Команда и данные

Рабочая команда и данные (двоичный код)

Команда	Тип	Описание
0000	Проверка соединения	Проверьте, разрешено ли соединение между этим устройством и ПК в режиме ожидания.
5057	Источник питания	В режиме ожидания 31: Включает питание Если питание включено 30: Выключает питание (режим ожидания)
4950	Вход	Если питание включено 36: HDMI 1 37: HDMI 2
5243	Пульт дистанционного управления	Отправляет такой же код, как штатный ПДУ. • „Код пульта дистанционного управления“СТР. 105

Справочная команда и данные (бинарный код)

Команда	Тип	Описание
5057	Источник питания	В режиме ожидания или если питание включено. 30: Режим ожидания 31: Если питание включено 32: В режиме охлаждения 34: В случае ошибки этого устройства
4950	Вход	Если питание включено 36: HDMI 1 37: HDMI 2

Окончание

Этот код означает окончание соединения. Двоичный код, равный „0A“.

Код пульта дистанционного управления

Отправка двоичного кода осуществляется во время соединения.

- Следующее относится к ситуации, когда код ПДУ равен „А“. В случае „В“, „36“ добавляется в начало кода.

Название кнопки ПДУ	Двоичный код
STANDBY	37 33 30 36
ON	37 33 30 35
INPUT	37 33 30 38
SETTING MEMORY	37 33 44 34
LENS CONTROL	37 33 33 30
HIDE	37 33 31 44
INFO.	37 33 37 34
▲	37 33 30 31
▼	37 33 30 32
▶	37 33 33 34
◀	37 33 33 36

Название кнопки ПДУ	Двоичный код
OK	37 33 32 46
MENU	37 33 32 45
BACK	37 33 30 33
PICTURE MODE	37 33 46 34
COLOR PROFILE	37 33 38 38
GAMMA SETTINGS	37 33 46 35
C.M.D.	37 33 38 41
MPC	37 33 46 30
ADVANCED MENU	37 33 37 33

Пример подключения

В данном разделе показаны примеры протокола RS-232C.

Рабочая команда

Тип	Команда	Описание
Проверка соединения	ПК → Это устройство: 21 89 01 00 00 0A Это устройство → ПК: 06 89 01 00 00 0A	Проверка соединения
Питание (вкл.)	ПК → Это устройство: 21 89 01 50 57 31 0A Это устройство → ПК: 06 89 01 50 57 0A	Если питание включено в режиме ожидания
Питание (выкл.)	ПК → Это устройство: 21 89 01 50 57 30 0A Это устройство → ПК: 06 89 01 50 57 0A	Если питание выключено (режим ожидания) после включения питания
Пульт дистанционного управления (MENU)	ПК → Это устройство: 21 89 01 52 43 37 33 32 45 0A Это устройство → ПК: 06 89 01 52 43 0A	Если выполняется операция, аналогичная нажатию кнопки [MENU] ПДУ

Команда-запрос

Тип	Команда	Описание
Питание (вкл.)	ПК → Это устройство: 3F 89 01 50 57 0A Это устройство → ПК: 06 89 01 50 57 0A Это устройство → ПК: 40 89 01 50 57 31 0A	Если получена информация в состоянии включения питания
Вход (HDMI 1)	ПК → Это устройство: 3F 89 01 49 50 0A Это устройство → ПК: 06 89 01 49 50 0A Это устройство → ПК: 40 89 01 49 50 36 0A	Если получена информация через вход HDMI 1

Технические характеристики

Название изделия		D-ILA Проектор
Название модели		DLA-NZ9BE, DLA-NZ8BE, DLA-NZ7BE, DLA-RS4100E, DLA-RS3100E, DLA-RS2100E, DLA-NP5BE, DLA-NP5WE, DLA-RS1100E *1
Панель отображения/размер		D-ILA устройство *2, 3 0,69" 4K D-ILA (4096 x 2160 пикселей) x 3
Проекционный объектив		Вариообъектив с увеличением 2,0, автоматизированная трансфокация и фокусировка
Источник света		Лазерный диод NZ9 NZ8 NZ7 RS4100 RS3100 RS2100 Ртутная лампа ультравысокого давления 265 Вт (№ изделия: PK-L2618U) Средний срок службы: 4 500 часов (режим „Низкий“) NP5 RS1100
Размер экрана		Прибл. от 60" до 280" (соотношение сторон 16:9) NZ9 RS4100 Прибл. от 60" до 190" (соотношение сторон 16:9) NZ8 NZ7 NP5 RS3100 RS2100 RS1100
Яркость		3000 lm NZ9 RS4100 , 2500 lm NZ8 RS3100 , 2200 lm NZ7 RS2100 , 1900 lm NP5 RS1100
Проекционное расстояние		См. СТР. 109.
Входной сигнал совместимости		См. СТР. 111.
Разрешение отображения		8192 x 4320 пикселей (e-shift 8K) NZ9 NZ8 NZ7 RS4100 RS3100 RS2100 *4, 4096 x 2160 пикселей NP5 RS1100
Входной разъем	Вход HDMI	Двойной, HDMI 19-конт. x 2 (HDCP 2.3-совместимый) *5
Выходной разъем	Триггерный разъем	Одиночный, разъем питания пост. т. Ø 3,5 мм (⊖—⊕) Выход пост. тока 12 В, 0,1 А
	3D синхронизация	Выделенный разъем для 3D СИНХРО ЭМИТТЕР (одиночный, 3-контактн. разъем mini-DIN)
Разъем управления	Разъем RS-232C	Одиночный, 9-контактн. разъем D-Sub (штекер) (внешнее управление)
	Разъем LAN (ЛВС)	Одиночный, штекер RJ-45, 10BASE-T/100BASE-TX
	Служебный разъем	ОБСЛУЖИВАНИЕ Одиночный (USB, тип A) *6
Требования питания		Переменный ток от 100 В до 240 В, 50 Гц/60 Гц
Потребляемая мощность		440 W (во время стандартного режима ожидания: 1,5 Вт *7, во время режима ожидания в режиме энергосбережения (ЭКО): 0,3 Вт *8) NZ9 NZ8 RS4100 RS3100 420 W (во время стандартного режима ожидания: 1,5 Вт *7, во время режима ожидания в режиме энергосбережения (ЭКО): 0,3 Вт *8) NZ7 NP5 RS2100 RS1100
Рабочая среда		Температура: 5°C до 35°C; влажность: от 20 до 80 %; температура хранения: -10°C до 60°C
Высота установки		Не выше 6 561 футов (2 000 м) NZ9 NZ8 NZ7 RS4100 RS3100 RS2100 или 5 000 футов (1 524 м) NP5 RS1100
Размеры (ширина x высота x глубина)		500 мм x 234 мм x 528 мм (включая ножки) пикселей NZ9 RS4100 500 мм x 234 мм x 505 мм (включая ножки) пикселей NZ8 NZ7 RS3100 RS2100 500 мм x 234 мм x 495 мм (включая ножки) пикселей NP5 RS1100
Масса		25,3 kg NZ9 RS4100 , 23,1 kg NZ8 RS3100 , 22,5 kg NZ7 RS2100 , 19,2 kg NP5 RS1100
Дополнительные принадлежности		См. СТР. 20.

- *1 „W“ означает, что главный блок белого цвета. „B“ означает, что главный блок черного цвета.
- *2 D-ILA - это аббревиатура усилителя яркости изображения с прямым возбуждением.
- *3 D-ILA устройства изготовлены с использованием чрезвычайно точной технологией с эффективностью пикселей 99,99 %. Не более 0,01 % пикселей пропущены или горят постоянно.
- *4 При воспроизведении 3D-видео разрешение дисплея составляет 4096 x 2160 пикселей.
- *5 HDCP - аббревиатура системы защиты широкополосного цифрового контента. Изображение на входе HDMI может не отображаться в некоторых случаях из-за изменения спецификации HDCP.
- *6 Исключительно для обновления микропрограммного обеспечения.
- *7 Энергопотребление этого изделия во время режима ожидания сети, когда все порты проводной сети подсоединены к источнику 1,5 Вт.
- *8 „Во время режима ожидания“ относится к режиму ожидания ЭКО (СТР. 87).
- Технические характеристики могут быть изменены без предварительного уведомления.
- Учтите, что некоторые изображения и иллюстрации могут быть уменьшены, увеличены или увязаны с контекстом для улучшения восприятия. Изображения могут отличаться от фактического продукта.



Данное устройство получило сертификацию стандарта „HDR10+“, установленного HDR10 + Technologies, LLC.

Отображение тонов оптимально выполняется для каждой сцены в соответствии с динамическими метаданными, чтобы точно воспроизводить видеоизображения HDR для просмотра в соответствии с замыслом производителя видео.

Логотип HDR10+™ является товарным знаком HDR10+ Technologies, LLC.



Это устройство isf-сертифицированное, поэтому калибровку может выполнять isf-сертифицированный инструктор.

После выполнения калибровки режим isf будет добавлен в режим изображения.

За более подробной информацией обратитесь на веб-сайт isf.

<http://www.imagingscience.com/>

О торговых марках и авторских правах



Термины HDMI и HDMI High-Definition Multimedia Interface и Логотип HDMI являются товарными знаками или зарегистрированными товарными знаками HDMI Licensing Administrator, Inc. в Соединенных Штатах и других странах.

Размер экрана и проекционное расстояние

NZ9 RS4100

Размер экрана Диагональ (модель)	Проекционное расстояние (м)							
	Экран 17:9		Экран 16:9		Экран 2,35:1		Экран 4:3	
	Широкий угол	Телеположение	Широкий угол	Телеположение	Широкий угол	Телеположение	Широкий угол	Телеположение
60	1,67	3,43	1,75	3,61	1,86	3,82	2,16	4,44
70	1,96	4,02	2,06	4,23	2,18	4,47	2,54	5,19
80	2,25	4,60	2,37	4,84	2,50	5,12	2,91	5,94
90	2,54	5,19	2,67	5,46	2,83	5,77	3,29	6,70
100	2,83	5,77	2,98	6,07	3,15	6,41	3,66	7,45
110	3,12	6,36	3,28	6,69	3,47	7,06	4,04	8,20
120	3,41	6,94	3,59	7,30	3,79	7,71	4,41	8,95
130	3,70	7,53	3,90	7,92	4,12	8,36	4,79	9,71
140	3,99	8,11	4,20	8,53	4,44	9,01	5,16	10,46
150	4,28	8,70	4,51	9,15	4,76	9,66	5,53	11,21
160	4,58	9,28	4,81	9,76	5,09	10,31	5,91	11,96
170	4,87	9,87	5,12	10,38	5,41	10,96	6,28	12,72
180	5,16	10,45	5,43	10,99	5,73	11,61	6,66	13,47
190	5,45	11,04	5,73	11,61	6,05	12,26	7,03	14,22
200	5,74	11,62	6,04	12,22	6,38	12,91	7,41	14,98
210	6,03	12,21	6,34	12,84	6,70	13,56	7,78	15,73
220	6,32	12,79	6,65	13,45	7,02	14,21	8,16	16,48
230	6,61	13,38	6,96	14,07	7,35	14,85	8,53	17,23
240	6,90	13,97	7,26	14,68	7,67	15,50	-	-
250	7,20	14,55	7,57	15,30	7,99	16,15	-	-
260	7,49	15,14	7,87	15,91	8,32	16,80	-	-
270	7,78	15,72	8,18	16,53	8,64	17,45	-	-
280	8,07	16,31	8,48	17,14	-	-	-	-
290	8,36	16,89	-	-	-	-	-	-
300	8,65	17,48	-	-	-	-	-	-

Размер экрана Диагональ (модель)	Проекционное расстояние (м)							
	Экран 17:9		Экран 16:9		Экран 2,35:1		Экран 4:3	
	Широкий угол	Телеположение	Широкий угол	Телеположение	Широкий угол	Телеположение	Широкий угол	Телеположение
60	1,79	3,66	1,88	3,85	1,99	4,07	2,31	4,73
70	2,09	4,28	2,20	4,50	2,33	4,76	2,70	5,52
80	2,40	4,90	2,52	5,15	2,67	5,44	3,10	6,32
90	2,70	5,52	2,84	5,80	3,00	6,13	3,49	7,11
100	3,01	6,14	3,16	6,45	3,34	6,81	3,88	7,91
110	3,31	6,75	3,49	7,10	3,68	7,50	4,28	8,70
120	3,62	7,37	3,81	7,75	4,02	8,18	4,67	9,49
130	3,92	7,99	4,13	8,40	4,36	8,87	5,06	10,29
140	4,23	8,61	4,45	9,05	4,70	9,56	5,45	11,08
150	4,54	9,23	4,77	9,70	5,04	10,24	5,85	11,88
160	4,84	9,84	5,09	10,35	5,38	10,93	-	-
170	5,15	10,46	5,41	11,00	5,72	11,61	-	-
180	5,45	11,08	5,73	11,65	6,05	12,30	-	-
190	5,76	11,70	6,05	12,30	-	-	-	-
200	6,06	12,32	6,38	12,95	-	-	-	-

Типы возможных входных сигналов

Видео

Цифровой видеосигнал		480p 576p 720p 50/60 Гц 1080i 50/60 Гц 1080p 24/25/30/50/60/100/120 Гц 2K (2048×1080) 24/25/30/50/60 Гц* 4K (3840 × 2160) 24/25/30/50/60/100/120 Гц 4K (4096 × 2160) 24/25/30/50/60/100/120 Гц 8K (7680 × 4320) 24/25/30/48/50/60 Гц NZ9 NZ8 NZ7 RS4100 RS3100 RS2100
Сигнал 3D	Frame packing (Упаковка кадров)	720p 50/60 Гц 1080p 24 Гц
	Side-by-side (горизонтальная стереопара)	720p 50/60 Гц 1080p 50/60/24 Гц 1080i 50/60 Гц
	Top-and-bottom (вертикальная стереопара)	720p 50/60 Гц 1080p 24 Гц

* Если входной сигнал равен 2K (2048 x 1080) 24/25/30/50/60 Гц, настройте параметр „Режим“ в „Настройка HDMI EDID“ на „B“. (СТР. 77)

Сигнал ПК (HDMI)

Обозначение	Разрешение	fh [кГц]	fv [Гц]	CLK точек [МГц]	Сумм число точек [тчк.]	Сумм число строк [стр.]	Число эфф. точек [тчк.]	Число эфф. строк [стр.]
VGA	640×480	31,469	59,940	25,175	800	525	640	480
SVGA	800×600	37,879	60,317	40,000	1056	628	800	600
XGA	1024×768	48,363	60,004	65,000	1344	806	1024	768
WXGA	1280×768	47,776	59,870	79,500	1664	798	1280	768
WXGA	1280×800	49,702	59,810	83,500	1680	831	1280	800
FWXGA	1366×768	47,712	59,790	85,500	1792	798	1366	768
WXGA+	1440×900	55,935	59,887	106,500	1904	934	1440	900
SXGA	1280×1024	63,981	60,020	108,000	1688	1066	1280	1024
WXGA++	1600×900	60,000	60,000	108,000	1800	1000	1600	900
WSXGA+	1680×1050	65,290	59,954	146,250	2240	1089	1680	1050
UXGA	1600×1200	75,000	60,000	162,000	2160	1250	1600	1200
WUXGA	1920×1200	74,556	59,885	193,250	2592	1245	1920	1200
WQHD	2560×1440	88,787	59,951	241,500	2720	1481	2560	1440
WQHD/120	2560×1440	183,000	120,000	497,760	2720	1525	2560	1440

* Даже если подача сигнала на вход возможна, проецирование изображений может быть неправильным в зависимости от ПК или кабеля. В некоторых случаях переключение разрешения или замена кабеля может помочь в устранении неполадок.

Индикаторы главного блока

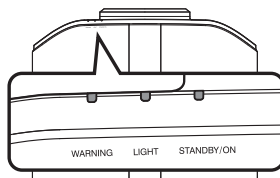
Значение индикаторов на передней панели



Индикатор не мерцает.



Индикатор мерцает.



Отображается режим работы

Отображает с использованием различных цветов и постоянного/мигающего света индикатора на блоке проектора.

„STANDBY/ON“ горит (красным)
• В режиме ожидания

„STANDBY/ON“ горит (зеленым)
• Когда включается источник света

Все индикаторы выключены.
• Во время проецирования
• В режиме „ECO Mode“



„STANDBY/ON“ мерцание (красным)
• В режиме охлаждения

„STANDBY/ON“ мерцание (зеленым)
• Когда видеоизображение временно скрыто (HIDE вкл.)



Примерное время замены лампы NP5 RS1100

Отображение постоянным свечением/мерцанием индикатора „LIGHT“. Одновременно горит индикатор „STANDBY/ON“, который показывает рабочий режим устройства, как показано выше.

„LIGHT“ горит (оранжевым)



Когда приближается срок замены лампы

Отображение предупреждения

Вы можете описать предупреждение на основании (повторяющихся) сигналов индикаторов „WARNING“ и „LIGHT“. Индикатор „STANDBY/ON“ загорится или будет мигать в соответствии с рабочим режимом блока проектора. (См. „„Отображается режим работы“СТР. 112“.)

Режим предупреждения становится активным после отображения сообщения. Проецирование прерывается, и вентилятор охлаждения начинает вращаться.

Питание невозможно включить снова в процессе охлаждения. По завершении охлаждения проверьте:

Если сообщение предупреждения снова активно, дождитесь остановки вентилятора охлаждения, затем выдерните вилку из розетки питания. Затем извлеките вилку питания из настенной розетки. Обратитесь к уполномоченному дилеру для ремонта.

NZ9 NZ8 NZ7 RS4100 RS3100 RS2100

Состояние индикаторов			Частота мерцания	Описание	Проверка и способ устранения
WARNING	LIGHT	STANDBY/ ON			
 (Красный)	 LIGHT	 STANDBY/ON Отображение режима	x2	Вентилятор охлаждения неисправен.	<ul style="list-style-type: none"> Проверьте, нет ли препятствий вблизи вентиляционных отверстий. Убедитесь, что внешняя температура в норме. Способ устранения: Не включайте устройство до полного охлаждения. После этого включите питание.
			x3	Превышение температуры внутри устройства	
			x4	Превышение температуры снаружи устройства	
 (Красный)	 (Оранжевый)	 STANDBY/ON Отображение режима	x1	Ошибка платы DD	Способ устранения: Не включайте устройство до полного охлаждения. После этого включите питание.
			x2	Ошибка платы электродвигателя вентилятора	
			x3	Ошибка платы ЦПУ	
			x4	Ошибка щита питания	
 (Красный)	 (Оранжевый)	 STANDBY/ON Отображение режима	x1	Нарушение работы источника света	Для осуществления ремонта обратитесь к авторизованному дилеру или в ближайший сервисный центр.
			x2		
			x3		
			x4	Когда активирован защитный выключатель	
 WARNING	 LIGHT	 STANDBY/ON (Зеленый)	x3	Код ДУ различается между данным устройством и пультом ДУ	Правильно установите код ДУ для данного устройства и пульта дистанционного управления.

Состояние индикаторов			Частота мерцания	Описание	Проверка и способ устранения
WARNING	LIGHT	STANDBY/ ON			
 (Красный)	 *	 Отображение режима	x2	Вентилятор охлаждения неисправен.	<ul style="list-style-type: none"> Проверьте, нет ли препятствий вблизи вентиляционных отверстий. Убедитесь, что внешняя температура в норме. Способ устранения: Не включайте устройство до полного охлаждения. После этого включите питание.
			x3	Превышение температуры внутри устройства	
			x4	Превышение температуры снаружи устройства	
 (Красный)	 (Оранжевый)	 Отображение режима	x1	Ошибка платы DD	Способ устранения: Не включайте устройство до полного охлаждения. После этого включите питание.
			x2	Ошибка платы электродвигателя вентилятора	
			x3	Ошибка платы ЦПУ	
			x4	Ошибка щита питания	
 (Красный)	 (Оранжевый)	 Отображение режима	x1	Лампа не горит, проецирование невозможно.	<ul style="list-style-type: none"> Убедитесь, что блок и крышка лампы установлены правильно. Способ устранения: Включите питание повторно.
			x2	Лампа гаснет во время работы	
			x4	Если снята крышка лампы	
 WARNING	 LIGHT	 (Зеленый)	x3	Код ДУ различается между данным устройством и пультом ДУ	Правильно установите код ДУ для данного устройства и пульта дистанционного управления.

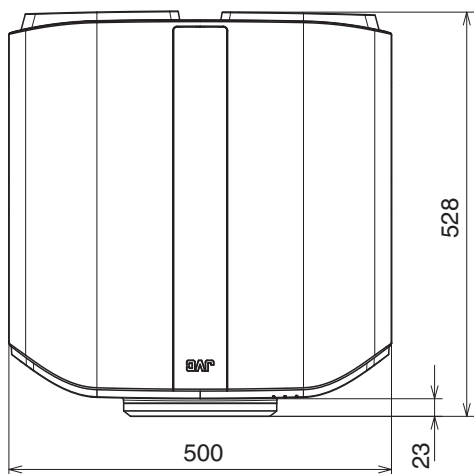
(*) Если плановое время замены лампы превышено, может гореть индикатор.

Размеры

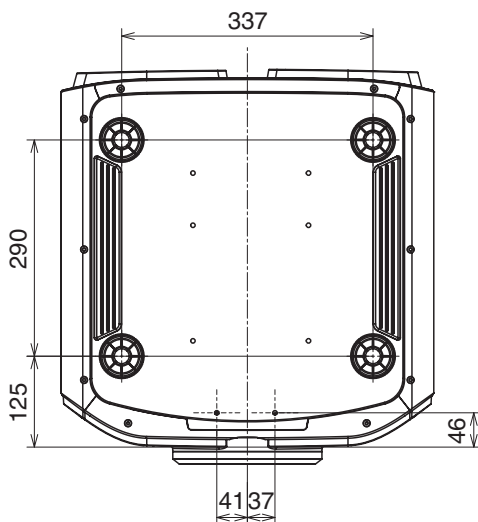
(Ед. изм.: мм)

NZ9 RS4100

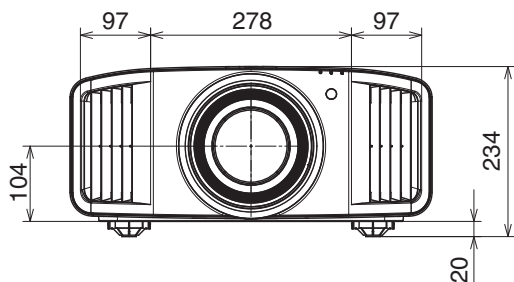
Верхняя поверхность



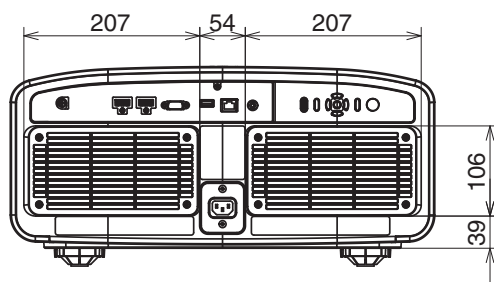
Нижняя поверхность



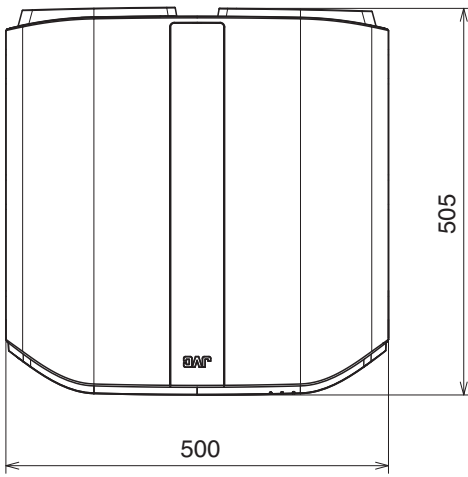
Передняя сторона



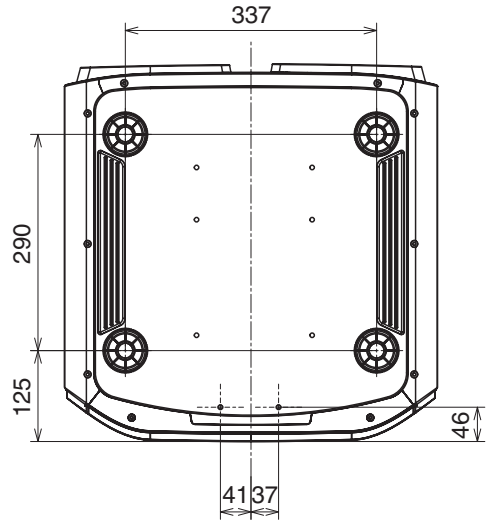
Задняя поверхность



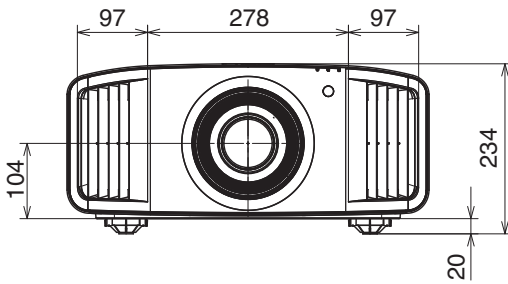
Верхняя поверхность



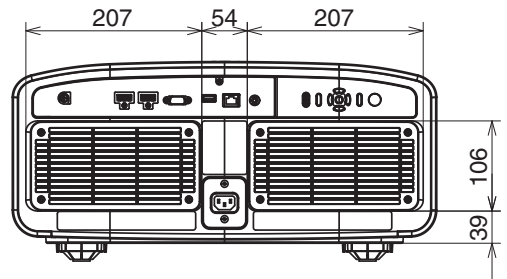
Нижняя поверхность



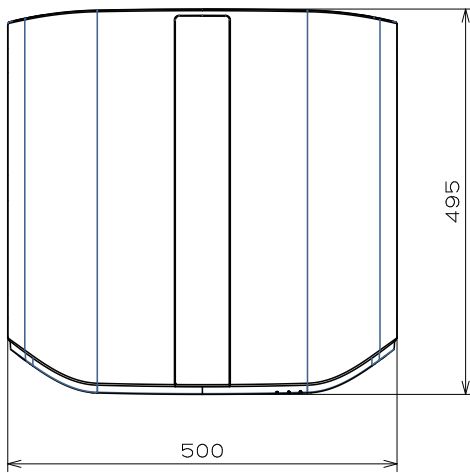
Передняя сторона



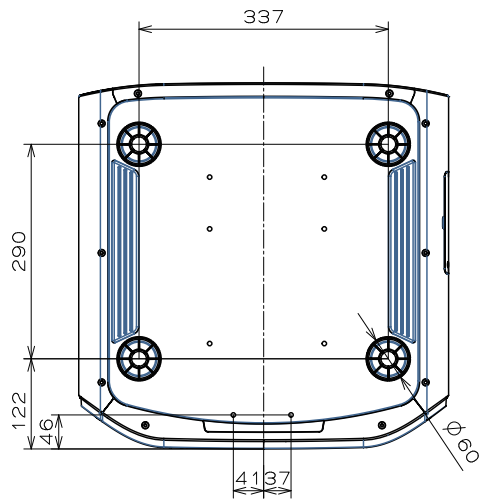
Задняя поверхность



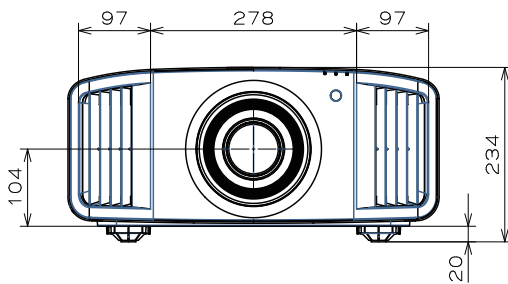
Верхняя поверхность



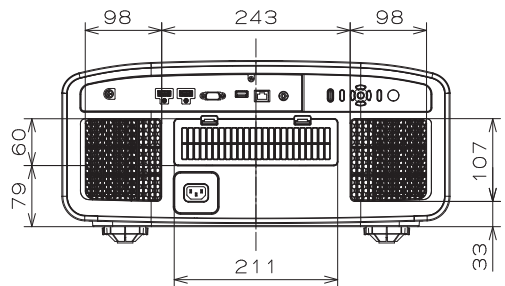
Нижняя поверхность



Передняя сторона



Задняя поверхность



Лицензионное соглашение по программному обеспечению

Программное обеспечение, встроенное в устройство (в дальнейшем „Лицензированное ПО“), предоставлено компанией JVC KENWOOD Corporation (в дальнейшем „Лицензиар“) на авторских правах или по сублицензии Лицензиаром, и данное Соглашение предусматривает правила и условия, которым должны следовать пользователи для использования лицензированного программного обеспечения. Пользователь должен использовать лицензированное программное обеспечение, согласившись с условиями данного лицензионного соглашения по программному обеспечению. Данное Соглашение должно рассматриваться вступившим в силу, когда пользователь (в дальнейшем „Пользователь“) в первый раз использовал Изделие со встроенным „Лицензированным ПО“.

Лицензированное ПО может включать программное обеспечение, лицензированное в пользу Лицензиара прямо или косвенно любой третьей стороной. В таком случае некоторые третьи стороны требуют, чтобы пользователи соблюдали их условия для использования отдельно от данного лицензионного соглашения по программному обеспечению. Такое программное обеспечение не должно быть предметом данного соглашения, а пользователям настоятельно рекомендуется прочесть „Важное примечание относительно программного обеспечения“ СТР. 120“, поставляемый отдельно.

Статья 1 Общие положения

Лицензиар обязан предоставить пользователю неисключительную и непередаваемую (кроме особых случаев, упомянутых в Статье 3, Пункт 1) лицензию на использование лицензированного ПО в пределах страны пользователя (страны, где пользователь приобрел изделие (в дальнейшем „Страна“)).

Статья 2 Лицензия

1. Лицензия, предоставленная по настоящему Договору, должна предоставлять право на использование лицензированного ПО в изделии.
2. Пользователь не должен дублировать, копировать, модифицировать, добавлять, переводить или изменять любым другим способом, или сдавать в аренду лицензированное ПО и какие-либо связанные документы, полностью или частично.
3. Использование лицензированного ПО должно быть ограничено использованием личных целей, а лицензированное ПО не должно распространяться или сублицензироваться независимо от того, выполняется ли это в коммерческих целях или нет.
4. Пользователь должен использовать лицензированное ПО в соответствии с указаниями, описанными в руководстве по эксплуатации или в файле справки, и ему запрещается использовать или дублировать любые данные таким образом, который нарушает закон об авторском праве или любые другие законы и положения, касающиеся лицензированного ПО полностью или частично.

Статья 3 Условия для предоставления лицензии

1. При передаче пользователем продукта, он может также передать лицензию на использование лицензированного ПО, встроенного в устройство (включая сопутствующие материалы, обновления и расширения) при условии, что никакие оригинальные, скопированные или сопутствующие материалы не останутся во владении пользователя и что пользователь должен проследить за тем, чтобы получатель выполнял требования данного лицензионного соглашения по программному обеспечению.
2. Пользователь не должен выполнять реверсивное проектирование, разборку, декомпиляцию или любую другую работу по анализу кода, связанного с лицензированным ПО.

Статья 4 Права, относящиеся к лицензированному ПО

1. Любые авторские права и другие права, которые относятся к лицензированному ПО, и связанные документы должны принадлежать Лицензиару или первоначальному правообладателю, который предоставил Лицензиару лицензию или сублицензию на лицензированное ПО (в дальнейшем „Первоначальный правообладатель“), и пользователь не имеет каких-либо прав, отличных лицензии, предоставленной по настоящему Договору, в отношении лицензированного ПО, а также любых связанных документов.
2. Когда пользователь использует лицензированное ПО, он должен соблюдать любые законы, касающиеся авторского права и других прав на интеллектуальную собственность.

Статья 5 Возмещение ущерба Лицензиаром

1. Ни лицензиар, ни первоначальный правообладатель не несут ответственности за ущерб пользователю или третьей стороне, связанный с реализацией данной лицензии, предоставленной пользователю по настоящему договору, если иное не запрещено законом.

2. Лицензиар не дает никакой гарантии на товарную пригодность, изменяемость и пригодность для определенной цели лицензированного ПО.

Статья 6 Ответственность перед третьей стороной

При возникновении любых споров с третьим лицом из-за нарушения авторских прав, патента или других прав на интеллектуальную собственность, вызванных использованием пользователем лицензионного ПО, пользователь должен урегулировать такой спор за свой счет и оградить Лицензиара и Первоначального правообладателя от любых возможных неудобств.

Статья 7 Конфиденциальность

Пользователь должен поддерживать конфиденциальность такой части лицензированного ПО, связанных документов или любой другой информации, которая будет предоставлена по настоящему договору, а также условия настоящего Соглашения, еще не ставшие общественным достоянием, и не должен раскрывать или разглашать то же самое любому третьему лицу без согласия Лицензиара.

Статья 8 Прекращение действия

В случае если пользователь попадает в любые обстоятельства, описанные в следующих пунктах, Лицензиар имеет право немедленно прекратить действие настоящего Соглашения или потребовать, чтобы Пользователь компенсировал ущерб, причиненный Лицензиару из-за такого события:

(1) если пользователь нарушил какое-либо положение настоящего Договора; или

(2) если против Пользователя было подано ходатайство на арест, предварительный арест, предварительное распоряжение имуществом или любое другое принудительное исполнение.

Статья 9 Уничтожение лицензированного ПО

Если данное Соглашение расторгается согласно положениям Статьи 8, пользователь должен уничтожить лицензированное ПО, любые связанные документы и копии в течение двух (2) недель с момента расторжения соглашения.

Статья 10 Ограничение на экспорт

1. Пользователь должен понимать, что лицензированное ПО подлежит ограничениям на экспорт, принятым в стране пользователя и любых других странах.

2. Пользователь должен согласиться, что программное обеспечение будет подлежать любым применимым международным и местным законам, включая нормативы экспортного контроля, принятые в стране пользователя и других странах, а также ограничения относительно конечных пользователей, использования конечными пользователями и стран для импорта должны быть предоставлены страной пользователя и другими странами, а также государственными органами.

3. Если Пользователь является органом Соединенных Штатов Америки (далее „Правительство“), Пользователь признает точку Лицензиара о том, что Лицензированное ПО является „коммерческим продуктом“, как описано в Правилах федеральных закупок (FAR) часть 2.101 (g), содержащим неопубликованное „коммерческое компьютерное программное обеспечение“, как и те объекты, которые используются в FAR часть 12.212, и только дает пользователю такие же права на пользование, которые Лицензиар предоставляет всем коммерческим конечным пользователям в соответствии с условиями настоящего Соглашения.

Статья 11 Прочее

1. В случае если какая-либо часть настоящего Соглашения становится недействительной в силу закона, остальные положения остаются в силе.

2. Вопросы, не предусмотренные настоящим Соглашением или какая-либо двусмысленность или вопрос, поднятый в написании настоящего Соглашения, должны быть рассмотрены или разрешены путем добросовестной консультации между Лицензиаром и Пользователем.

3. Лицензиар и Пользователь настоящим соглашаются, что настоящее Соглашение регулируется законодательством Японии, и любой спор, возникающий из-за и касающийся прав и обязательств по настоящему Соглашению, должен быть предоставлен исключительной юрисдикции Токийского окружного суда в качестве первой инстанции.

Важное примечание относительно программного обеспечения

Лицензия на программное обеспечение, поставленная с изделием:

Программное обеспечение, встроенное в Изделие, состоит из нескольких самостоятельных программных компонентов, и каждый из таких отдельных компонентов (в дальнейшем „лицензированное ПО“) защищен авторским правом JVCKENWOOD Corporation (в дальнейшем „JKC“) или третьих лиц.

Данное изделие использует компонент программного обеспечения, указанный в лицензионном соглашении с конечным пользователем, которое было заключено между JKC и третьей стороной (в дальнейшем „ЛСКП“).

Лицензия на программное обеспечение охватывает вопросы, касающиеся свободного программного обеспечения, и в качестве условия для распространения компонента программного обеспечения в исполняемом формате, которое основано на лицензии, предоставленной по Универсальной Общественной Лицензии GNU или Стандартной общественной лицензии ограниченного применения (в дальнейшем „УОЛ/СОЛОП“), она требует доступности исходного кода для соответствующего компонента.

Пожалуйста, перейдите по следующему URL-адресу для получения информации о распространении исходного кода:

<https://www3.jvckenwood.com/english/download/gpl/index.html>

Пожалуйста, имейте в виду, что мы не можем ответить на вопросы, относящиеся к содержимому и т.д. исходного кода. Кроме того, Лицензированное ПО содержит программное обеспечение, разработанное независимо JKC, и JKC имеет право собственности на такое программное обеспечение и любую сопроводительную документацию, которая защищена законом об авторских правах и любыми международными договорами и другими применимыми законами. Касательно вопросов относительно обращения JKC с компонентами программного обеспечения, пожалуйста, см. „Лицензионное соглашение по ПО“, прилагаемое к настоящему документу. Пожалуйста, имейте в виду, что любой компонент программного обеспечения, на которое распространяется действие „ЛСКП“, который не является предметом „УОЛ/СОЛОП“, и компоненты, разработанные или созданные независимо JKC, не подвергаются требованию для предоставления исходного кода. Компонент программного обеспечения, распространяемый по „УОЛ/СОЛОП“, должен быть предоставлен пользователям по лицензии бесплатно, и, следовательно, на такой компонент программного обеспечения не предоставляется никаких гарантий, явно выраженных или подразумеваемых, в рамках применимых законов и правил. Если иное не разрешено применимыми законами и правилами или не согласовано в письменной форме, ни один из владельцев авторских прав или лиц, имеющих право изменять или распространять компонент программного обеспечения в соответствии с указанной лицензией, не несет никакой ответственности за любые повреждения или потери, возникающие в результате использования или невозможности использования такого компонента программного обеспечения. Для получения дополнительной информации об условиях использования такого компонента программного обеспечения или вопросах, которые необходимо соблюдать, смотрите соответствующую „УОЛ/СОЛОП“.

Пользователям настоятельно рекомендуется прочитать подробную информацию о соответствующей лицензии, прежде чем использовать компонент программного обеспечения, охватываемый „УОЛ/СОЛОП“ и встроенный в данное изделие. Так как правила и условия отдельных лицензий предоставляются сторонами, отличными от JKC, оригинальная версия на английском языке будет отображаться на экране меню изделия.

- ① Включите питание проектора.
- ② Нажмите кнопку [MENU].
- ③ Выберите [Настройки]→[Лицензия].

Указатель

В	Внешнее управление.....	103	Ф	Функция HDR данного устройства.....	46
	Вход разъема HDMI	24, 31	Ч	Чистка и замена фильтра.....	94
	Входной разъем.....	24	А	Настройка (Сведение).....	80
Д	Дополнительные аксессуары.....	20		Область Настройки	80
	Дополнительные принадлежности.....	20		Настройка Цвета	80
З	Замена лампы NP5 RS1100	91		Настройка Шаблона	80
И	Индикация.....	112		Настр. Цветового Шаблона	80
	Интерполяция кадров.....	61		Регулировки (Штраф)	80
К	Кабель питания.....	20, 33		Регулировки	80
	Когда появляются следующие сообщения.....	102		Анаморфотный	84
	Крепление (монтаж) проектора.....	29		Диафрагма	66
	Крепление проектора (монтаж на потолке).....	29		Формат	37
	Крышка объектива.....	20		Выбор режима автоматического изображения	76
М	Меню.....	27		Автоматическая Тональная Компрессия	51
	Меры предосторожности во время установки.	28	В	Цвет Фона	86
Н	Номер детали блока лампы.....	92		BNR.....	74
О	Объектив.....	21		Ур. белого	52, 58, 58
	Органы управления и функции.....	21		Яркость (Управление Цветом).....	45, 68
	Отображение сигнала.....	90		Яркость (Больше настроек).....	67
	ОЧКИ 3D	20, 38	С	Clear Motion Drive	61, 74
П	Перечень элементов меню.....	62		Управление Цветом	45, 68
	Подключение проектора.....	31		Цветовой Профиль	45, 68
	Поиск и устранение неисправностей.....	97		Наст. Цвет (Управление Цветом).....	45, 68
	Проекционное расстояние.....	109		Наст. Цвет (Гамма/Тон изображения).....	58, 71
	Просмотр HDR-контента.....	46		Цвет. Пространство (Информация).....	90
	Просмотр видео.....	34		Цвет. Пространство (Входы НЧ).....	75
	Просмотр фильмов 3D.....	38		Цвет. Температура	68
Р	Раздельная настройка (Зона Регулировки)80, 83			Колориметрия	90
	Размер экрана и проекционное расстояние..	109		Контрастность	67
	Размеры.....	115		Коррекция (Цвет. Температура).....	70
	Разъем 3D SYNCHRO	24, 38		Коррекция (Гамма/Тон изображения).....	59, 71
	Разъем LAN	24, 32, 103		Устр перек Наводок	39
	Разъем RS-232C	24, 32, 103	Д	Ур. черного	52, 58, 58
	Разъем SERVICE	24, 89		Основной шлюз	88
	Разъем TRIGGER	24, 33		DHCP Клиент	88
	Регулировка положения.....	30		Установки Зкр.	86
	Регулировки и настройки в меню.....	62		DSC	77
	Режим энергосбережения.....	87		Динамический Контроль	
С	Скрытый режим.....	34		NZ9 NZ8 NZ7 RS4100 RS3100 RS2100	66
	Способ установки.....	28	Е	ECO Mode	87
Т	Технические характеристики.....	107		Расширенный	74
	Типы возможных входных сигналов.....	111	Ф	Сброс Установок	89
У	Устранение искажения экрана проектора.....	36		Фокус	36
				Настройки	87
			Г	Усиление Синего	70
				Усиление Зеленого	70

Усиление Красного	70	MPC/e-shift NZ9 NZ8 NZ7 RS4100 RS3100 RS2100	74
Гамма	55, 58, 71		
Графический Режим	74		
H Частота Строк	90	N Редактировать Имя	78
Настройка HDMI EDID	77	Сеть	88
HDR	90	Шумоподавление	74
Уровень HDR	72	O Таймер Выключения	87
Обработка HDR	71	Смещение Синего	70
HDR10	76	Смещение Зеленого	70
HDR10+	77	Смещение Красного	70
Высотный Режим	89	P Параллакс	39
HLG	76	Изображение	65
Оттенок	45, 68	Режим Изображения	40, 65
I Тестовая Картинка	79	Тон Изображения	52, 58, 58
Информация	90	Сведение	80
Вход (Информация)	90	R Код дистанционного Упр.	88
Уровень Входа (Входы НЧ)	75	Разрешение	90
Входы НЧ	75	S Насыщенность	45, 68
Установка	78	Настр. Экрана	85
Режим Установки	78	Соотношение сторон экрана	85
Тип Установки	86	Коэффициент отражения экрана	85
IP Адрес	88	Экран №	85
K Трапецеидальность	86	Настройка экрана	85
L Мощность Лампы NP5 RS1100	65	Размер экрана (Диэг.)	85
Сброс Лампы NP5 RS1100	89, 93	SDR(2D)/SDR(3D)	76
Наработка Лампы NP5 RS1100	90	Сдвиг	36
Язык	87	Версия ПО	90
Мощность LD		Обновление Программного Обеспечения	89
NZ9 NZ8 NZ7 RS4100 RS3100 RS2100	65	Тип вход. Сигнала	90
Центр Объектива	79	Отображ. Сигнала	86
Упр. Объективом	36, 79	Маска Подсети	88
Лицензия	89	T Theater Optimizer	72
Время Источника Света		Тон изображения	52, 55, 58, 71
NZ9 NZ8 NZ7 RS4100 RS3100 RS2100	90	Триггер	87
Блокировка	79	Технология коррекции размытия изображений	
Логотип	87	быстро движущихся объектов.....	61
Малая Задержка	60, 74	U Редактирование Имени Пользователя	67
M MAC Адрес	88	V Частота Кадров	90
Уровень Компрессии	73	W Весь Экран (Штраф)	80, 82
Маскировка	84	Весь Экран	81
Max CLL/Max FALL	90	Z Увеличение	36
Положение Меню	86	Обозначение	
MNR.....	74	3D Формат	39
Режим	77	Настройка Режимы 3D	39, 75
Копия Режимы	78	3D СИНХРО ЭМИТТЕР	20, 38
Выбор Режимы	78	8K e-shift NZ9 NZ8 NZ7 RS4100 RS3100 RS2100	74
Больше настроек	65		
Управление движением	60, 74		
Улучш.отобр. Движения	61, 74		
MPC Уровень NP5 RS1100	74		

DLA-NZ9/DLA-NZ8/DLA-NZ7/DLA-NP5/
DLA-RS4100/DLA-RS3100/DLA-RS2100/DLA-RS1100
D-ILA ПРоеКТОР

JVC