

music hall
classic

РУКОВОДСТВО ПОЛЬЗОВАТЕЛЯ

music hall
<http://www.musichallaudio.com>

ВАЖНЫЕ ИНСТРУКЦИИ ПО БЕЗОПАСНОЙ ЭКСПЛУАТАЦИИ

1. Внимательно прочтите это руководство.
2. Храните руководство в доступном месте для обращения к нему в будущем.
3. Обращайте внимание на все предупреждения.
4. Соблюдайте все указания.
5. Не пользуйтесь с устройством рядом с водой.
6. Для чистки используйте только сухую ткань.
7. Не перекрывайте вентиляционные отверстия. Обеспечьте хорошую вентиляцию для устройства. При установке и настройке устройства соблюдайте указания изготовителя.
8. Не располагайте устройство рядом с источниками тепла, такими, как радиаторы, обогреватели, плиты, а также рядом с устройствами (включая усилители), выделяющими тепло.
9. Не блокируйте средства безопасности разнополюсной вилки или вилки с заземлением. Разнополюсная вилка имеет два плоских контакта, разных по ширине. Вилка с заземлением имеет два штыря плюс третий заземляющий контакт. Третий вывод предусмотрен для безопасности. Если включенная в комплект вилка не подходит к вашей розетке, обратитесь к электрику для замены розетки.
10. При подключении сетевого шнура позаботьтесь о том, чтобы никто не мог случайно наступить на него. Оберегайте сетевой шнур от повреждений. Обращайте особое внимание на участки рядом с вилкой, а также рядом с гнездом питания на задней панели устройства.
11. Используйте только те принадлежности и дополнительные устройства, которые рекомендует изготовитель.
12. Для транспортировки или установки устройства внутри помещения используйте только тележки, стойки, кронштейны или столики, рекомендованные производителем или продаваемые вместе с устройством. При перемещении тележки с установленным на нее устройством соблюдайте осторожность во избежание ее опрокидывания и получения травмы.
13. Отключайте устройство от сети во время грозы, или в тех случаях, если вы не собираетесь пользоваться им в течение длительного времени.
14. Обслуживание и ремонт поручайте только квалифицированному персоналу. Ремонт требуется в тех случаях, если устройство получило какие-либо повреждения, например: поврежден шнур питания или вилка, внутрь попала жидкость или посторонние предметы, устройство подверглось воздействию дождя или влаги, устройство уронили или оно перестало нормально работать.
15. Обеспечьте надлежащую вентиляцию для устройства.



Символ молнии в равностороннем треугольнике предупреждает о наличии внутри корпуса неизолированного «опасного напряжения», которое может быть достаточно высоким, чтобы представлять опасность поражения электрическим током.



Восклицательный знак в равностороннем треугольнике предупреждает о наличии в документации, прилагаемой к устройству, важных инструкций по его эксплуатации и техническому обслуживанию.

ОСТОРОЖНО!

Для предотвращения риска возгорания или поражения электрическим током не подвергайте устройство воздействию дождя или влаги. Не допускайте попадания брызг или капель жидкости на устройство. Не ставьте на устройство вазы или другие сосуды с жидкостью.



ПРЕДОСТЕРЕЖЕНИЕ: Для снижения риска поражения электрическим током не снимайте крышку. Внутри устройства нет деталей и узлов, которые пользователь мог бы обслуживать самостоятельно. Ремонт должен выполняться только квалифицированными специалистами сервисного центра.

Внимание! Табличка с маркировкой и номинальными характеристиками находится на задней панели.

Сетевая вилка используется для отключения устройства от электросети, поэтому она должна быть легко доступной.

Не препятствуйте свободному току воздуха, не перекрывайте вентиляционные отверстия газетами, скатертями, занавесками и другими предметами. Оставляйте вокруг устройства не менее 10 см свободного пространства для вентиляции.

Не ставьте на устройство свечи и другие источники открытого пламени.

Устройство предназначено для использования только в умеренном климате.

УСТАНОВКА И ПОДГОТОВКА К РАБОТЕ

Прежде чем приступить к эксплуатации нового устройства, необходимо провести его подготовку к работе. Следуйте приведенным ниже инструкциям, прежде чем приступить к использованию нового проигрывателя

ПРИМЕЧАНИЕ: Не подключайте адаптер питания проигрывателя к электросети, пока не закончите подготовку к работе.
Не снимайте стяжку на захвате тонарма до завершения подготовки к работе.

ВЫБОР МЕСТА ДЛЯ УСТАНОВКИ:

1. Не размещайте устройство рядом с нагревательными приборами или в местах, где на него будут попадать прямые солнечные лучи.
2. Не устанавливайте устройство в местах с высокой влажностью или сильной запыленностью.
3. Картридж (звукосниматель) может улавливать вибрацию от установленных поблизости акустических систем. Для получения наилучших результатов не располагайте проигрыватель слишком близко к колонкам.
4. Проигрыватель следует устанавливать на ровной горизонтальной поверхности, не подверженной вибрации.
5. Резиновые опоры специально разработаны для поглощения излишней вибрации. Опоры также позволяют придать корпусу устройства дополнительную устойчивость.

СБОРКА

1. Извлеките устройство из коробки и снимите с него целлофановый пакет
2. Установите опорный диск на центральный шпindelь.

ВАЖНЫЕ ЗАМЕЧАНИЯ!

Не забудьте надеть резиновый ремень на вал двигателя. Для этого после установки опорного диска на шпindelь поверните диск, подведя одно из отверстий к верхнему левому углу, затем натяните резиновый ремень на вал двигателя (ремень уже прикреплен к нижней части опорного диска).

3. Уложите мат на опорный диск.
4. Установка картриджа:

При установке картриджа (звукоснимателя) обращайтесь к инструкции, которая к нему прилагается. Наденьте на картридж защитный колпачок для иглы, чтобы уберечь ее от случайного повреждения.

(a) Присоедините провода к контактам картриджа. В большинстве случаев эти контакты имеют цветовую маркировку.

Проследите, чтобы цвет проводов совпадал с цветом контактов.

Белый (L+)	Левый канал +
Синий (L-)	Левый канал -
Красный (R+)	Правый канал +
Зеленый (R-)	Правый канал -

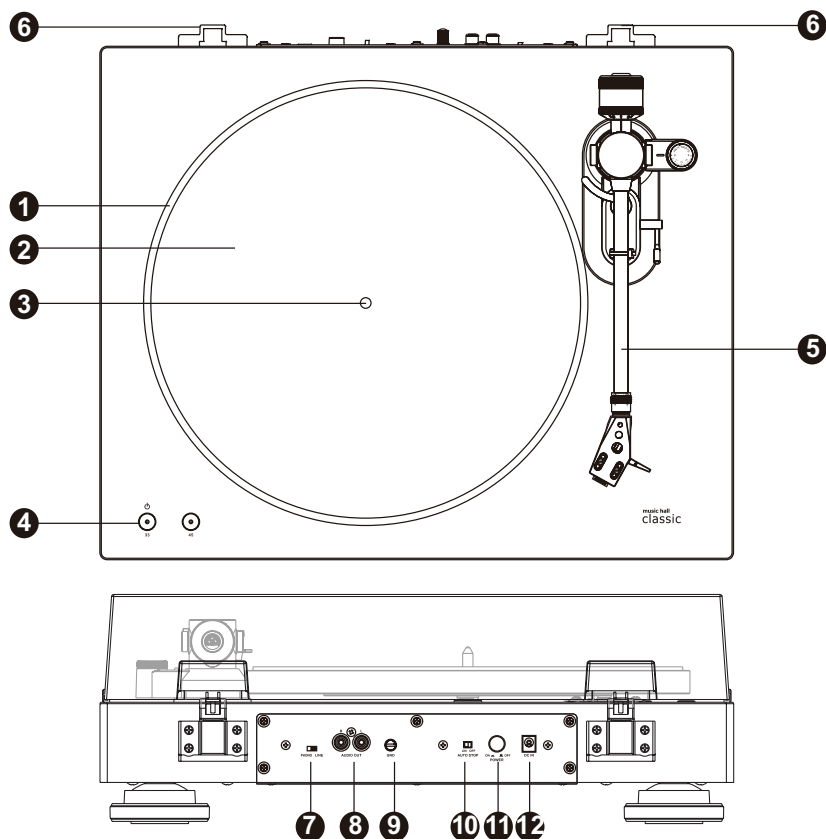
(b) Вставьте картридж в держатель (шелл) и закрепите с помощью винтов.

5. Вставьте шелл с картриджем в торцевой разъем тонарма и закрепите в горизонтальном положении, повернув фиксирующую гайку против часовой стрелки.
6. На хвостовик тонарма наденьте противовес на и наворачивайте его легкими движениями. Когда противовес достигнет белой линии, это будет означать, что эффективная прижимная сила иглы составляет 2,0 грамма. В этом случае пункт 7 можно пропустить.
7. Настройка равновесия тонарма и давления иглы:
 - (a) Снимите с иглы защитный колпачок. Не прикасайтесь к игле в процессе настройки.
 - (b) Рычаг микролифта должен находиться в нижнем положении.
 - (c) Откройте захват тонарма и снимите тонарм с опоры.
 - (d) Поворачивая противовес, придайте тонарму горизонтальное положение – при этом он будет держаться в свободно подвешенном состоянии.
 - (e) Верните тонарм в захват.
 - (f) Удерживая противовес, поверните кольцо настройки давления иглы и совместите нулевое деление на нем с центральной линией на хвостовой части тонарма.
 - (g) Поверните противовес вместе с кольцом настройки давления иглы против часовой стрелки, чтобы совместить деление, которое соответствует требуемому давлению иглы, с центральной линией. Если вместо штатной иглы вы установили другую, сверьтесь с прилагаемой к ней инструкцией, чтобы выяснить величину давления, которое она должна оказывать на поверхность пластинки. Прижимная сила для входящего в комплект картриджа составляет 2,0 грамма.
8. Установите регулятор противоскачивания на то же значение, что и давление иглы.
9. Установите пылезащитную крышку проигрывателя, вставив петли в специальные разъемы в задней части корпуса.



ОСНОВНЫЕ ДЕТАЛИ УСТРОЙСТВА И ИХ НАЗНАЧЕНИЕ

ВИД СВЕРХУ И СЗАДИ



1. Опорный диск

При подготовке проигрывателя к работе установите опорный диск на шпindel. На нижнюю сторону диска надет приводной ремень.

2. Мат

3. Шпindelь

4. Кнопки скорости

Коснитесь одной из этих кнопок, чтобы выбрать нужную скорость вращения для проигрывания пластинки, коснитесь еще раз, чтобы остановить воспроизведение.

При включении питания кнопкой на задней панели светодиодный индикатор кнопки «33» загорается красным светом.

Во время воспроизведения индикатор на кнопке выбранной скорости светится синим светом. А если включена функция автоматической остановки, то перед окончанием воспроизведения индикатор начинает мигать.

5. Тонарм

Детали тонарма описаны в разделе «Тонарм».

6. Гнезда для петель пылезащитной крышки

Разъемы для установки пылезащитной крышки.

7. Селектор PHONO/LINE

Этот переключатель позволяет выбрать способ подключения проигрывателя к усилителю. Для подключения к входу фonoкорректора установите селектор в положение PHONO. Для подключения к линейному входу установите селектор в положение LINE.

8. Аудиовыходы

ОСНОВНЫЕ ДЕТАЛИ УСТРОЙСТВА И ИХ НАЗНАЧЕНИЕ

10. Включение и выключение функции автостопа

Эта кнопка позволяет включать и выключать функцию автоматической остановки по завершении воспроизведения.

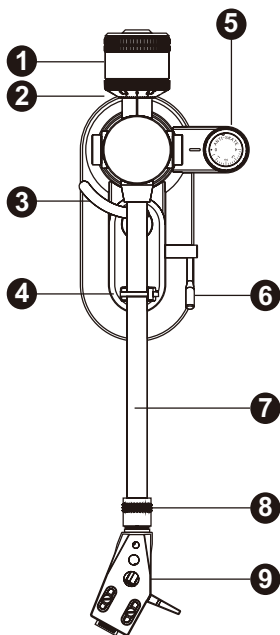
При срабатывании функции автостопа тонарм поднимается, и вращение диска прекращается.

Для возобновления воспроизведения коснитесь кнопки выбранной скорости.

11. Кнопка питания

12. Гнездо питания для подключения адаптера

ТОНАРМ



1. Противовес

Позволяет настроить равновесие тонарма и необходимую прижимную силу.

2. Кольцо для настройки прижимной силы картриджа

Используется для регулировки давления, которое игла оказывает на пластинку.

3. Микролифт тонарма

Перемещает тонарм по вертикали относительно поверхности пластинки.

4. Опора тонарма

5. Круговая шкала регулировки противоскатывания

Во время воспроизведения, когда игла идет по звуковым дорожкам пластинки, на иглу действует сила, которая стремится сместить ее к центру диска. Эту силу можно нейтрализовать, установив одинаковые значения для противоскатывания и давления иглы.

6. Рычаг микролифта

Служит для подъема и опускания тонарма.

7. Тонарм

8. Гайка фиксации

Поверните гайку влево (против часовой стрелки), чтобы закрепить держатель картриджа. Чтобы снять держатель, поверните гайку вправо.

9. Держатель и картридж

Картридж устанавливается в держатель (шелл).

ПОДКЛЮЧЕНИЕ

Перед подключением устройства рекомендуется заглянуть в инструкцию по эксплуатации остальных компонентов вашей системы.

ВНИМАНИЕ: прежде чем присоединять или отсоединять провода, обязательно выключайте то или иное устройство.

1. Подключите адаптер переменного тока к розетке.
2. Подключите кабель RCA, идущий от проигрывателя, к разъемам PHONO своего усилителя.

Выходы проигрывателя

L (белый)

R (красный)

Земля («лопатка»)

Входы усилителя (ресивера)

Левый канал

Правый канал

Земля

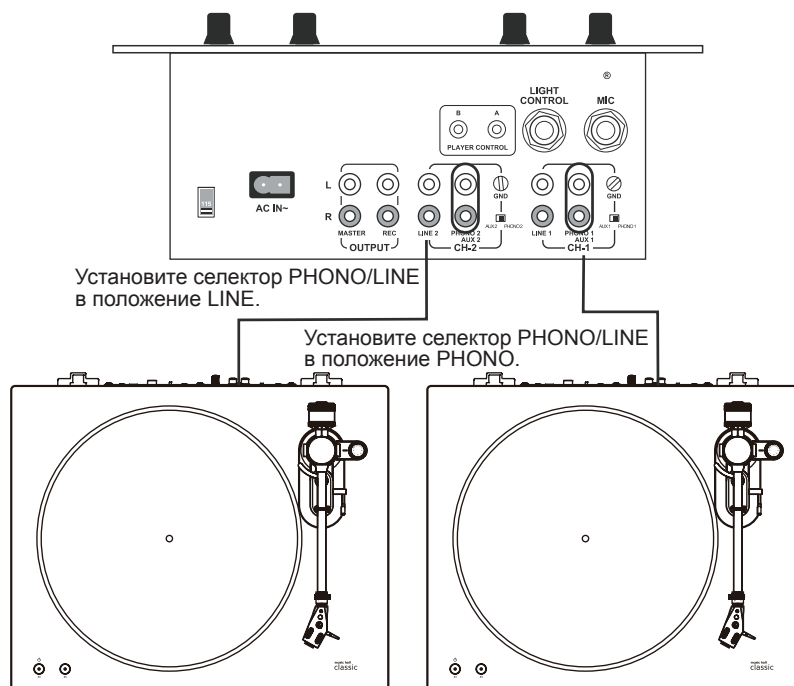
ПРИМЕЧАНИЕ:

Убедитесь, что провод заземления, идущий от проигрывателя, надежно подключен к соответствующей клемме усилителя.

Если это соединение окажется слабым, будет слышен гул источника питания.

Для подключения можно использовать также линейный вход, предварительно установив селектор PHONO/LINE в положение LINE.

***При использовании линейного входа заземление не требуется*.**



ПРОИГРЫВАНИЕ ЗАПИСИ

Перед воспроизведением записи уменьшите громкость подключенного аудиоустройства (усилителя, колонок и т. п.), чтобы не допустить громкого треска. Этот треск, возникающий при соприкосновении иглы с поверхностью виниловой пластинки, может повредить аудиоустройство. Дождитесь, пока игла не опустится на пластинку, затем увеличьте громкость.

1. Установите виниловую пластинку на опорный диск.

ПРИМЕЧАНИЕ: не кладите на диск больше одной виниловой пластинки для прослушивания.
Для проигрывания пластинок диаметром 17 см (7 дюймов) на скорости 45 об/мин установите на шпиндель специальный адаптер, который входит в комплект.

2. Кнопками SPEED (Скорость) выберите нужную скорость вращения диска.
3. Откройте захват тонарма и поднимите рычаг микролифта. Тонарм медленно поднимется.
4. Аккуратно перемещая держатель с картриджем, подведите тонарм к началу нужной дорожки.
5. Опустите рычаг микролифта. Тонарм медленно опустится, и начнется воспроизведение. Вы можете остановить воспроизведение в любой момент, коснувшись кнопки выбранной скорости. Поднимите рычаг микролифта, и тонарм медленно поднимется.

ПРИМЕЧАНИЕ:

- Закрывая пылезащитную крышку во время воспроизведения, будьте аккуратны, не допускайте резких толчков, которые могут вызвать проскальзывание иглы.
- Во время воспроизведения не прикасайтесь к тонарму и вращающейся виниловой пластинке.
- Не пытайтесь останавливать вращение пластинки рукой во время воспроизведения.

ПО ЗАВЕРШЕНИИ ВОСПРОИЗВЕДЕНИЯ

1. Поднимите рычаг микролифта.
2. Переместите тонарм обратно на опору.
3. Нажмите кнопку питания, чтобы выключить проигрыватель.

ТЕХНИЧЕСКИЕ ХАРАКТЕРИСТИКИ

1. ОБЩИЕ ХАРАКТЕРИСТИКИ

Источник питания	12 В пост.тока, 2,0 А
Габариты	435 (Ш) x 367 (Г) x 157 (В) мм
Масса	6,9 кг

2. ОСОБЕННОСТИ

Тип устройства	2-скоростной полуавтоматический проигрыватель винила
Тип звукоснимателя	Картридж с подвижным магнитом (ММ)
Мотор	Двигатель постоянного тока
Система привода	Ременный привод
Опорный диск	305 мм (диам.), литой алюминий
Скорость	33-1/3 и 45 об/мин

3. Характеристики производительности

Допуск скорости вращения	3000 Гц \pm 0,3% (CD-4005)
Разделение каналов	>18 дБ на 1 кГц (CD-4005)
Баланс каналов	В пределах 2,5 дБ на 1 кГц (CD-4005)
Выход Phono	2,48-4,95 мВ на 1 кГц 5 см/с (CD-4005)
Линейный выход	156~312 мВ на 1 кГц 5 см/с (CD-4005)
RIAA-коррекция	20 Гц - 20 кГц: +1/-3 дБ
Коэффициент детонации	ТИПОВОЕ ЗНАЧЕНИЕ: >0,12% взвеш., 3 кГц RMS (CD-4005) ПРЕДЕЛЬНОЕ ЗНАЧЕНИЕ: >0,15% взвеш., 3 кГц RMS (CD-4005)
Отношение сигнал/шум для ММ	ТИПОВОЕ ЗНАЧЕНИЕ: >65 дБ (DIN-B) (SS-4242) ПРЕДЕЛЬНОЕ ЗНАЧЕНИЕ: >62 дБ (DIN-B) (SS-4242)
Уровень собственных шумов	Питание включено, диск не вращается, а картридж касается поверхности винила. Уровень сигнала на линейном выходе более 80 дБ (ФНЧ 20 кГц / IHF-A взвеш.)

Питание включено, диск вращается, а картридж не касается поверхности винила.
Уровень сигнала на линейном выходе более 87 дБ (ФНЧ 20 кГц / IHF-A взвеш.)

4. Картридж: CN-5534

Выходное напряжение	3,5 мВ \pm 3 дБ на 1 кГц (3,54 см/с)
Разделение каналов	>18 дБ (AT6606A)
Баланс каналов	В пределах 2,5 дБ на 1 кГц (AT6606A)
Диапазон воспроизводимых частот	0 — \pm 3 дБ при измерении в точке 10/1 кГц
Рекомендуемая сила давления иглы	2,0 \pm 0,5 г

5. СЕКЦИЯ ТОНАРМА

Тип	Статически уравновешенный прямой тонарм с мягким демпферным управлением
Эффективная длина тонарма	221,5 мм
Тип микролифта	Масляный демпфер с функцией автоматического подъема
Время опускания тонарма	1-3 с (давление иглы 2,0 г)
Высота иглы	8-12 мм (рычаг микролифта поднят)
Нависание	19 мм
Угол регулировки держателя картриджа	25,61°
Угловая погрешность тонарма	3 градуса или меньше
Метод регулировки давления иглы	Вращательное движение
Диапазон регулировки давления иглы	0-4 г (круговая шкала с делениями 0,5 г и плавным вращением)
Диапазон регулировки противоскатывания	0-4 г
Подшипник (вертикальный)	Поворотный подшипник
Держатель картриджа	Алюминиевый съемный
Соединительный разъем для установки держателя	4-контактный стандарта EIAJ

ТЕХНИЧЕСКИЕ ХАРАКТЕРИСТИКИ

6. ПРИНАДЛЕЖНОСТИ В КОМПЛЕКТЕ

Руководство пользователя x 1	Адаптер для пластинок на 45 об/мин x 1	Кабель RCA x 1
Противовес x 1	Адаптер питания x 1	Пылезащитная крышка x 1
Мат на диск x 1	Петли x 2	Опорный диск + ремень x 1
Держатель картриджа x 1	Переходники для подключения к розетке x 3 (UL/PSEX1, VDEX1, UKX1)	

7. ПРИМЕЧАНИЯ

- (1) В связи с усовершенствованием устройства технические характеристики могут быть изменены по предварительному согласованию.
- (2) В связи с усовершенствованием конструкции детали устройства могут быть изменены в рамках заявленных спецификаций.

ГАРАНТИЯ

Настоящая гарантия дает право на бесплатный ремонт модели music hall classic в авторизованном сервисном центре music hall или на ее замену (по нашему усмотрению) в течение одного года со дня покупки при условии, что устройство было приобретено у авторизованного дилера. Подтверждением покупки является чек, выданный вам в магазине. Компания music hall не несет ответственности за дефекты, возникшие вследствие повреждения, неправильной эксплуатации, износа, несанкционированного ремонта или настройки устройства. Компания music hall не несет ответственности за повреждения или утерю устройства во время пересылки.

Настоящая гарантия не обеспечивает покрытие расходов на транспортировку.

ПРЕДЪЯВЛЕНИЕ ПРЕТЕНЗИЙ ПО ГАРАНТИЙНЫМ СЛУЧАЯМ

При пересылке устройства к дилеру, у которого оно было куплено, или в сервисный центр music hall устройство должно быть упаковано в оригинальную упаковку. Для пересылки устройства пользуйтесь услугами авторитетных транспортных компаний, предварительно оплатив пересылку. Не отправляйте устройство по почте. Поскольку компания music hall не несет ответственности за пересылку устройства дилеру, в сервисный центр, а также обратно клиенту, клиент должен сам позаботиться о страховании на случай утери, повреждения или хищения устройства при транспортировке.

Для получения дополнительной информации обращайтесь по адресу:

music hall

108 Station Road

Great Neck, NY 11023

Тел.: 516-487-3663

Факс: 516-773-3891

<http://www.musichallaudio.com>

music hall
classic