

# Dual

# CS 418

Проигрыватель виниловых дисков



Инструкция по эксплуатации

# Содержание

<b>Технические спецификации</b>	<b>3</b>
<hr/>	
<b>Предисловие</b>	<b>4</b>
<hr/>	
Кому предназначено данное руководство по эксплуатации	4
Предупреждения	4
Директивы и стандарты	4
Утилизация	4
<b>Инструкции по безопасности</b>	<b>5</b>
<hr/>	
Техника безопасности	5
Использование по назначению	6
<b>Комплект поставки</b>	<b>7</b>
<hr/>	
<b>Обзор продукта</b>	<b>8</b>
<hr/>	
<b>Настройка</b>	<b>9</b>
<hr/>	
Установка диска и пассика	9
Тонарм	9
Шелл	9
Крепление противовеса	9
Балансировка тонарма	9
Прижимная сила	10
Настройка анти-скейтинга	10
Крепление пылезащитной крышки	10
Подключение к усилителю	10
Подключение блока питания	11
<b>Эксплуатация проигрывателя</b>	<b>11</b>
<hr/>	
Снятие / установка крышки защищающей иглу	11
Проигрывание пластинок	11
Настройка скорости	12
Замена иглы	12
<b>Чистка и возможные проблемы</b>	<b>13</b>
<hr/>	
Чистка иглы и пластинок	13
Чистка проигрывателя	13
Возможные проблемы	13
Запасные части и аксессуары	14
<b>Контакты</b>	<b>14</b>
<hr/>	

# Технические спецификации

<b>Мотор</b>	
Привод	Пассик / двигатель постоянного тока
Настройки скорости	33/45/78
Детонация	< ±0,1 %
<b>Тонарм</b>	
Подшипник	Шарикоподшипник
Эффективная длина	221,5 мм
Угол смещения	25,6°
Свес	19 мм
Тип	Статически сбалансированный с противовесом
Диапазон прижимной силы	0 - 4 г
Масса картриджа	5 - 9 г
Предустановленный картридж	Ortofon 2M Red
Сменная игла	Ortofon Stylus 2M Red
<b>Диск</b>	
Материал	Алюминий, литье под давлением
Мат	Резина 2,5 мм
Подшипник	Шпиндель из закаленной стали в латунном стакане
Диаметр	305 мм
Масса с матом	850 г
<b>Корпус</b>	
Отделка	Текстурированный черный винил
Опоры	Ø 62 мм / эластомерный демпфирующий элемент
Разъемы	RCA
Подключение к входу фонокорректора	Да
Подключение к линейному входу	Да
Цифровой выход	Нет
Габариты с закрытой крышкой	435 x 367 x 145 мм
Габариты с открытой крышкой	435 x 415 x 400 мм
Масса	5,8 кг
<b>Блок питания</b>	
Тип	НК-CS-120A050-CP
Входное напряжение	100 – 240 В (переменное напряжение)
Частота	50/60 Гц
Выходное напряжение	12 В (постоянное напряжение)
Выходной ток	0,5 А
Выходная мощность	6 Вт
Средняя эффективность во время работы	≥ 78,88 %
Потребляемая мощность на холостом ходу	< 0,1 Вт

# Предисловие

Данное руководство по эксплуатации поможет безопасно управлять проигрывателем. Пожалуйста, внимательно прочтите это руководство и указания по безопасности перед использованием проигрывателя и сохраните для дальнейшего использования. Обязательно сделайте доступным данное руководство для других пользователей и соблюдайте все указанные здесь рекомендации.

## Кому предназначено данное руководство по эксплуатации

Данное руководство по эксплуатации предназначено для всех, кто настраивает, использует, обслуживает или размещает проигрыватель.

## Предупреждения

Предупреждающие знаки в данном руководстве по эксплуатации структурированы, как показано ниже:



Знак «**ОПАСНОСТЬ**» указывает на непосредственную опасность для жизни!



Знак «**ПРЕДУПРЕЖДЕНИЕ**» указывает на потенциально опасную для жизни ситуацию или необратимые травмы!



Знак «**ОСТОРОЖНО**» указывает на возможную угрозу получения травм средней или легкой степени тяжести!



Знак «**ВНИМАНИЕ**» указывает на возможные повреждения продукта.

**Примечание:** «ПРИМЕЧАНИЕ» предоставляет полезную или важную информацию.

## Директивы и стандарты

Этот продукт соответствует:



- Директиве по низковольтному оборудованию (2014/35/EU),
- Директиве EMC (2014/30/EU),
- Директиве RoHS (2011/65/EU),
- ERP (2009/125/EC),
- Директиве о маркировке CE.

## Утилизация упаковки



### **Опасность удушья!**

Храните упаковку и ее части в недоступном для детей месте. Существует опасность удушья фольгой или другими упаковочными материалами. Во время доставки ваш новый проигрыватель был защищен упаковкой. Все используемые материалы экологически безопасны и могут быть переработаны. Утилизируйте упаковку экологически безопасным образом. Чтобы узнать о текущих методах утилизации, обратитесь в местное предприятие по утилизации.

## Утилизация проигрывателя

Старые проигрыватели - это не просто отходы. Ценное сырье можно утилизировать экологически безопасным способом.

Для получения информации о правильной и экологически чистой утилизации вашего проигрывателя, пожалуйста, обратитесь в местное предприятие по утилизации.



Это устройство имеет маркировку в соответствии с Директивой 2002/96 / ЕС по утилизации электрического и электронного оборудования (WEEE). Этот продукт нельзя утилизировать вместе с бытовыми отходами. Его необходимо сдать на станцию по переработке электрических и электронных устройств. Об этом свидетельствует символ на продукте и инструкции по эксплуатации или упаковке.

Материалы могут быть переработаны в соответствии с их маркировкой. Повторно используя, перерабатывая или перепрофилируя старые устройства, вы вносите важный вклад в защиту окружающей среды.

## Инструкции по безопасности

Внимательно прочтите все инструкции по технике безопасности и сохраните их, если в дальнейшем у вас возникнут вопросы. Всегда соблюдайте все предупреждения и инструкции указанные в данном руководстве по эксплуатации и на задней панели устройства.



### Инструкции по технике безопасности при использовании источника питания

- Устройство должно подключаться только к сети с напряжением 100-240 В ~, 50/60 Гц.
- Никогда не пытайтесь подключать устройство к сети с другим напряжением.
- Используйте только блок питания из комплекта поставки или оригинальную альтернативу Dual.
- Вилку в розетку следует подключать только после завершения установки в соответствии с инструкциями.
- Используйте подходящее, легкодоступное подключение к электросети и избегайте использования нескольких розеток!
- Розетка должна находиться как можно ближе к устройству.
- Убедитесь, что шнур питания и вилка легко доступны, чтобы устройство можно было быстро отключить от источника питания!
- Прокладывайте сетевой кабель таким образом, чтобы никто не мог зацепиться за него, не ставьте на сетевой кабель тяжелые предметы.
- Полностью вставляйте вилку сетевого шнура в розетку.
- Не прикасайтесь к сетевой вилке мокрыми руками – есть опасность поражения электрическим током!
- Если сетевая вилка устройства неисправна или если устройство имеет другие повреждения, его нельзя эксплуатировать.
- При отключении сетевого кабеля от розетки тяните за вилку, а не за кабель.
- Выньте вилку сетевого шнура из розетки, если вы не собираетесь использовать устройство в течение длительного времени.
- В случае неисправности или появления дыма и запаха из корпуса немедленно отключите сетевой шнур от розетки!
- Перед грозой выньте вилку из розетки.



### Инструкции по технике безопасности при установке проигрывателя

- Во избежание риска возгорания и поражения электрическим током не подвергайте устройство воздействию дождя или влаги.
- Не допускайте контакта устройства с водой или влагой.

- Запрещается устанавливать прибор в помещениях с высоким уровнем влажности, например, в кухне, ванной комнате или сауне, а также рядом с бассейном или на открытом воздухе, поскольку брызги или образование конденсата на приборе могут повредить его.
- Не ставьте на устройство емкости с жидкостью, например вазы для цветов. Они могут упасть, а пролитая жидкость может привести к серьезным повреждениям устройства или риску поражения электрическим током или возгорания.
- Запрещается установка на устройство предметов с открытым огнем, например зажженных свечей.
- Посторонние предметы, например иглы, монеты и т. д. не должны попадать внутрь устройства.
- Если в устройство попадет какой-либо посторонний материал или жидкость, немедленно отключите вилку от розетки. Перед повторным использованием устройства проверьте его у специалиста. Несоблюдение этого правила может привести к поражению электрическим током!

#### ВНИМАНИЕ

### Инструкции по технике безопасности при ремонте и обслуживании

- Никогда не пытайтесь самостоятельно отремонтировать неисправное устройство. Всегда обращайтесь к уполномоченному представителю службы поддержки клиентов.
- Всегда доверяйте обслуживание квалифицированному специалисту. Несоблюдение этого правила подвергает опасности вас и других людей.
- Ни в коем случае не открывайте прибор - это должен делать только специалист.
- Не открывайте корпус. Это может привести к поражению электрическим током!
- Внесение изменений в прибор запрещено.
- Не используйте прибор и / или аксессуары, если они повреждены.
- Используйте только подходящие чистящие средства (антистатические) для очистки устройства и пластинок. Их можно приобрести у вашего дилера.



#### ⚠ ОСТОРОЖНО

### Инструкция по технике безопасности при эксплуатации проигрывателя

- Не слушайте музыку на очень большой громкости. Это может нанести вред вашему слуху.
- Данный прибор должен эксплуатироваться только компетентным владельцем, лицами, находящимися под непосредственным надзором владельца, или лицами, которые, по мнению владельца, обладают соответствующей компетенцией.

### Использование по назначению

Устройство предназначено для проигрывания виниловых пластинок. Устройство предназначено для домашнего использования и не предназначено для коммерческого использования.

Любое другое использование классифицируется как иное, чем предполагаемое, и может привести к материальному ущербу или даже травмам. Производитель не несет никакой ответственности за убытки или ущерб, возникшие в результате использования устройства не по назначению.

Перед первым использованием прибора внимательно прочтите инструкции по технике безопасности и установке. Только так вы сможете безопасно и надежно использовать все функции. Храните инструкции по установке в надежном месте и передайте их любому последующему владельцу.

# Комплект поставки

## Распаковка

- 1) Извлеките прибор и все связанные с ним детали из упаковки.
- 2) Удалите все защитные пленки.
- 3) Убедитесь, что все перечисленные компоненты присутствуют.

### **Примечание:**

- Мелкие компоненты находятся в боковых отсеках секций упаковки из полистирола!
- Не выбрасывайте защитный кожух иглы!
- Сохраните упаковку на случай возможной транспортировки в будущем!

## Комплект поставки

- Проигрыватель
- Петли для пылезащитной крышки (2 шт.)
- Пылезащитная крышка
- Шелл с картриджем
- Диск с пассиком
- Мат
- Противовес
- Адаптер для синглов
- Блок питания
- Стере аудио кабель

### **Примечание:**

Если какой-либо из этих элементов отсутствует, обратитесь к поставщику.

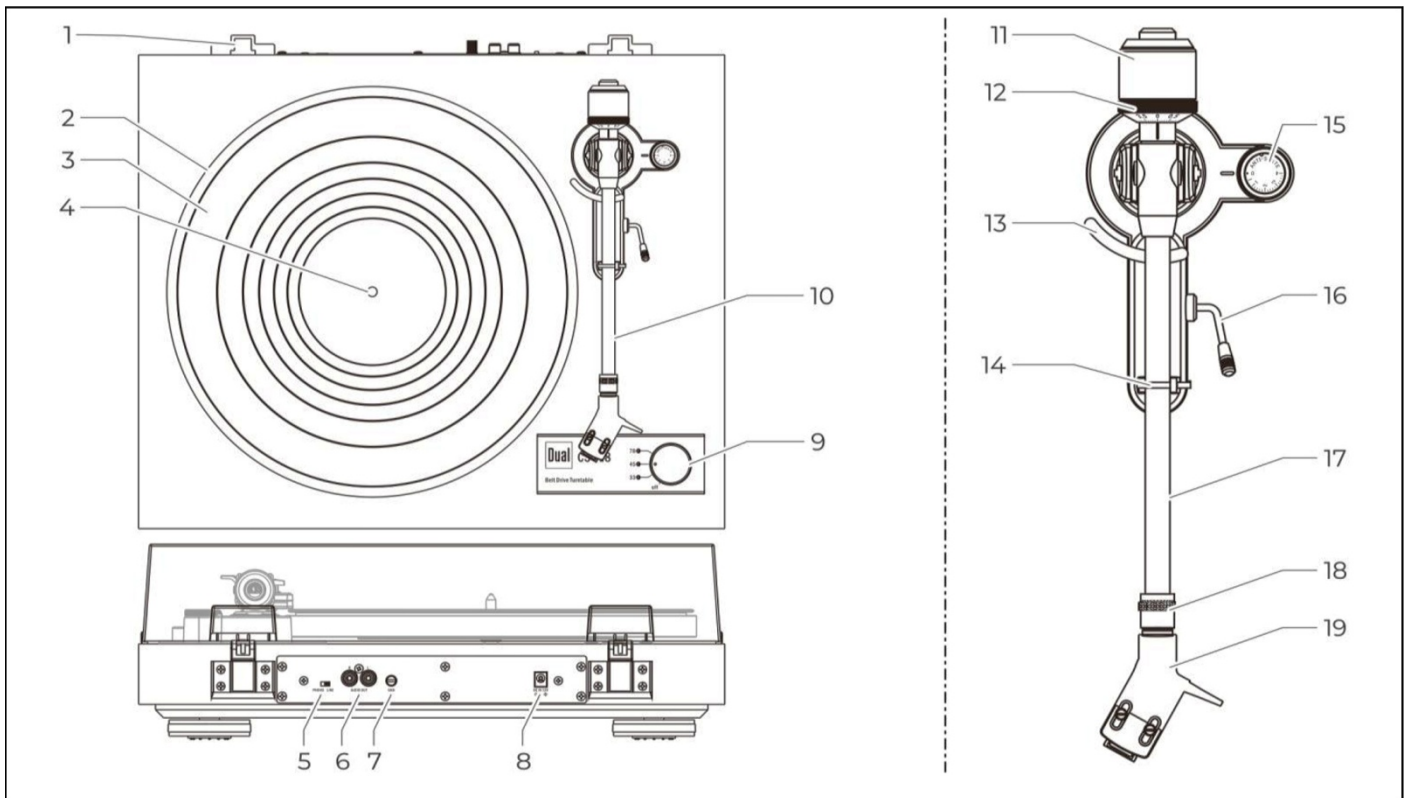
## Переупаковка

- 1) Упакуйте все комплектующие в соответствующую оригинальную упаковку.
- 2) Противовес необходимо разобрать и уложить в одну из секций упаковки (надежно закрепив липкой лентой).
- 3) Снимите диск. (Никогда не транспортируйте проигрыватель с установленным диском)
- 4) Закройте иглу защитной крышкой и снимите шелл.
- 5) Надежно прикрепите тонарм к опоре тонарма.
- 6) Убедитесь, что никакие мелкие детали или связанная с ними упаковка не могут перемещаться внутри картонной коробки.

### **Примечание:**

Для получения дополнительной информации посетите сайт [www.dual.de](http://www.dual.de)

# Обзор продукта



№	Описание	
1	Петли для пылезащитной крышки (2х)	
2	Диск	
3	Мат	
4	Подшипник диска	
5	Переключатель PHONO / LINE	фонокорректор on/off
6	Аудио выход RCA- R / L	красный – правый, белый – левый канал
7	GND: разъем заземления	
8	DC IN: разъем для блока питания	
9	Переключатель скорости	Off, 33, 45, 78
10	Тонарм	
11	Противовес	
12	Настройка прижимной силы	
13	Опора микролифта тонарма	
14	Опора тонарма с застёжкой	
15	Настройка анти-скейтинга	
16	Рычаг микролифта тонарма	
17	Тонарм	
18	Крепление шелла	
19	Шелл	



# Настройка

## Установка диска и пассика

Проигрыватель поставляется с уже установленным пассиком вокруг фланца диска. Пассик снабжен красной лентой, чтобы его можно было натянуть на шкив двигателя (рис.1).

1. Установите диск на шпиндель проигрывателя. Поворачивайте диск до тех пор, пока вырез не окажется расположен над шкивом мотора (примерно на 8 часов).
2. Используя красную ленту, натяните пассик на шкив двигателя и поместите его в центре шкива. Затем удалите красную ленту.
3. Поместите мат на диск.



рис.1

## Тонарм

Тонарм закреплен на опоре тонарма с помощью проволоки и зажима. Удалите и выбросьте проволоку и откройте зажим.

## Шелл

Установите съемный шелл на тонарм, как показано на рис. 2.

1. Вставьте шелл (1) в гнездо (2) на конце тонарма (3).
2. Удерживая шелл, поверните крепление (2) по направлению стрелки.

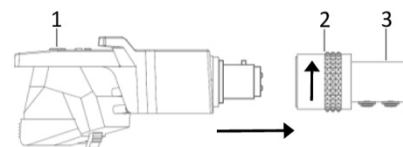


рис.2

## Крепление противовеса

Установите прилагаемый противовес (2) на тонарм (1), накрутив его сзади.

Разметка должна быть спереди. Противовес используется для установки правильной прижимной силы картриджа (рис.3).

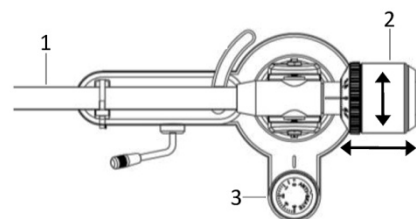


рис.3

## Балансировка тонарма

**ВНИМАНИЕ**

### **Повреждение иглы**

Убедитесь в том, что игла не контактирует с матом или любой другой частью диска.

1. Поставьте проигрыватель на ровную горизонтальную поверхность.
2. Снимите с иглы защитную крышку (страница 11).
3. Опустите микролифт тонарма.
4. Поместите тонарм между диском и опорой тонарма (не опираясь на иглу).
5. Поставьте анти-скейтинг (3) на «0» (рис.3).
6. Двигайте, поворачивая, противовес (2) (рис. 3) вперед или назад пока не достигнете горизонтального баланса.
7. Установите сбалансированный тонарм обратно на опору тонарма и закрепите его зажимом.
8. Удерживая противовес (1) на месте (рис.4), поверните диск с разметкой (2) в положение «0» (положение на 12 часов).

## Прижимная сила

Прижимную силу нужно отрегулировать в соответствии с установленным картриджем. (рис. 4)

1. Поверните весь противовес (1), включая диск с разметкой, на требуемое значение (2).
2. Величину прижимной силы можно прочесть на диске с разметкой.

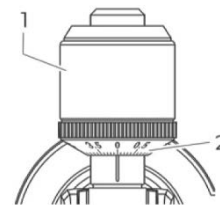


рис.4

### **Примечание:**

Рекомендуемая прижимная сила, для входящего в комплект картриджа, составляет от 1,8 г до 2,0 г.

В случае сомнений, проконсультируйтесь с производителем картриджа для получения рекомендуемых значений.

## Настройка анти-скейтинга

Сила скатывания тянет тонарм к центру диска. Это увеличивает давление на внутреннюю стенку канавки. Сила анти-скейтинга компенсирует это движение и обеспечивает идеальное отслеживание информации на виниловом диске.

Установите регулятор анти-скейтинга (1) на то же значение, что и прижимная сила. (рис. 5)

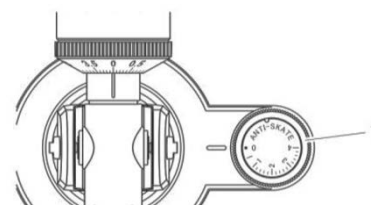
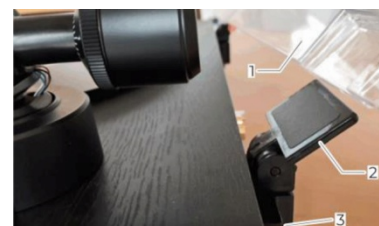


рис.5

## Крепление пылезащитной крышки

1. Вставьте оба кронштейна (2) в петли (3) в задней части корпуса проигрывателя.
2. Аккуратно вставьте правую и левую части пылезащитной крышки (1) в пазы кронштейнов (2).



## Подключение к усилителю

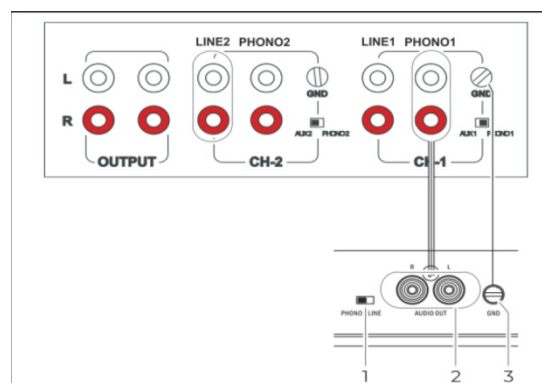
Проигрыватель имеет встроенный фonoкорректор. Его можно подключить либо к фonoкорректору, либо к линейному входу усилителя. Встроенный фonoкорректор можно включить или выключить с помощью переключателя на задней стороне проигрывателя.

### ■ **Phono вход**

1. Подключите кабель RCA к аудиовыходу «AUDIO OUT» (2) на проигрывателе и к разъемам «PHONO» на усилителе.
2. Установите переключатель (1) в положение: PHONO.
3. Подключите заземление GND (3) к усилителю, чтобы избежать помех.

### **Примечание:**

Убедитесь, что кабель подключен правильно. (красный = правый канал, белый = левый канал)

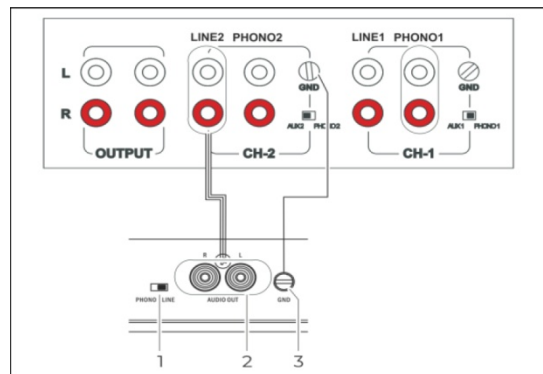


## ▪ Линейный вход

1. Подключите кабель RCA к аудиовыходу «AUDIO OUT» (2) на проигрывателе и к разъемам LINE / AUX на усилителе.
2. Установите переключатель (1) в положение: LINE.
3. Подключите заземление GND (3) к усилителю, чтобы избежать помех.

### Примечание:

Убедитесь, что кабель подключен правильно. (красный = правый канал, белый = левый канал)



## Подключение блока питания

В комплект поставки входят различные переходные штекеры (1). Найдите адаптер, соответствующий вашей стране и розетке. Подсоедините его к источнику питания (2).

1. Вставьте переходник в блок питания (A) и поверните в направлении стрелки.
2. Убедитесь, что адаптер зафиксирован правильно (B) и что отметки совпадают (C).
3. Подключите выходной кабель источника питания к разъему DC IN (3) проигрывателя.
4. Подключите блок питания к розетке.

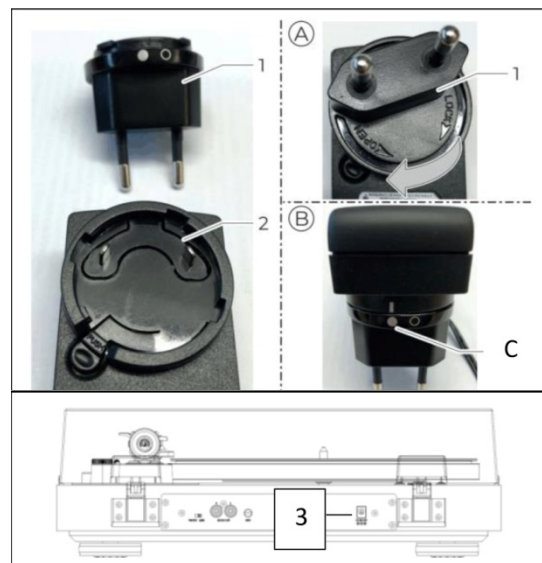
### Примечание:

Используйте только заводской или одобренный источник питания.

#### ВНИМАНИЕ

#### Повреждение проигрывателя!

Неправильное напряжение может повредить изделие. Убедитесь, что напряжение в сети соответствует заявленным характеристикам.

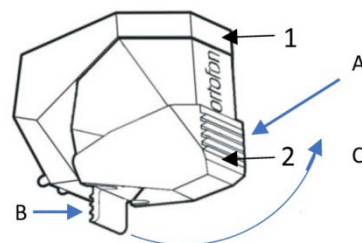


# Эксплуатация проигрывателя

## Снятие / установка крышки защищающей иглу

Перед воспроизведением пластинки снимите защитный колпачок иглы со звукоснимателя (1).

1. Надавите на колпачок иглы (2) снизу (B), как показано на рисунке. Удерживайте позицию (A), одновременно поднимая круговыми движениями (C).
2. Наденьте колпачок после проигрывания записи.



## Проигрывание пластинок

1. Поместите пластинку на проигрыватель, используйте адаптер шпинделя для воспроизведения синглов.
2. Установите переключатель скорости в нужное положение: 33, 45 или 78. Диск начнет вращаться.

3. Освободите фиксатор на опоре тонарма и поднимите тонарм с помощью рычага микролифта.
4. Осторожно отодвиньте тонарм от опоры тонарма и поместите его над первой канавкой на пластинке.
5. Опустите тонарм на пластинку при помощи рычага микролифта.

**Примечание:**

Тонарм можно поднять в любой момент, даже на короткое время. Диск будет продолжать вращаться.

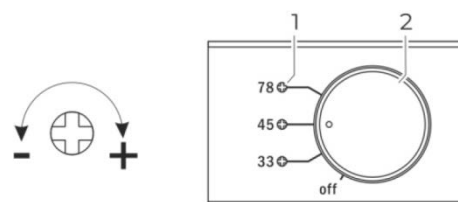
**Чтобы остановить воспроизведение**

1. Используйте микролифт для того что бы поднять тонарм.
2. Аккуратно поместите тонарм на его опору.
3. Опустите тонарм на опору при помощи микролифта.
4. Зафиксируйте тонарм на опоре при помощи фиксатора.
5. Поверните переключатель скорости в положение «OFF» чтобы остановить проигрыватель.

**Настройка скорости**

Все три скорости проигрывания можно индивидуально отрегулировать для точной настройки.

1. Выберите нужную скорость с помощью переключателя скорости (2).
2. Используйте небольшую отвертку типа Phillips, чтобы повернуть маленький регулировочный винт (1).



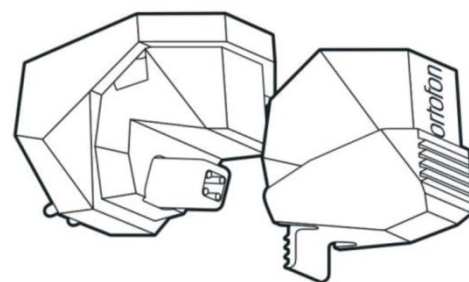
**Примечание:**

Точные настройки скорости изначально установлены на заводе.

**Замена иглы**

Игла подвержена естественному износу в процессе воспроизведения. Поэтому рекомендуется регулярно проводить осмотр.

1. Снимите иглу, потянув по диагонали вниз.
2. Вставьте иглу, выполнив обратное действие.



**Примечание:**

Изношенные или поврежденные (расщепленные) иглы портят пластинки. Если вам нужно заменить иглу, по возможности используйте оригинальный тип.

# Чистка и возможные проблемы

## Чистка иглы и пластинок

Очищайте иглу и пластинку перед каждым воспроизведением, это сводит к минимуму преждевременный износ.

### **ВНИМАНИЕ** Повреждение компонентов!

1. Осторожно проведите щеткой для иглы вперед и назад под иглой.
2. Чтобы очистить пластинку, используйте щетку из углеродного волокна, чтобы аккуратно протереть пластинку по диагонали.

### **Примечание:**

Щетки и аксессуары для винила можно выбрать на сайте Dynavox: [www.dynavox-audio.ru](http://www.dynavox-audio.ru)

## Чистка проигрывателя

### **⚠ ПРЕДУПРЕЖДЕНИЕ** **Опасность - поражение электрическим током!**

Во избежание поражения электрическим током запрещается чистить устройство влажной тканью или под проточной водой. Перед очисткой вытащите вилку из розетки.

### **ВНИМАНИЕ** Повреждение компонентов!

Не используйте чистящие губки, чистящий порошок или растворители, такие как спирт и бензин. Для очистки проигрывателя и пластинок используйте только те чистящие средства, которые специально предназначены для этой цели (антистатические).

## Возможные проблемы

Если устройство не работает должным образом, выполните проверку, используя таблицу. Если указанные решения не устраняют проблему, обратитесь в сервисный центр.

Возможная проблема	Решение
Тонарм пропускает канавки, скользит по пластинке или не двигается.	Проигрыватель установлен не горизонтально. Поместите проигрыватель на горизонтальную опору.
	Пластинка грязная или поцарапанная. Очистите пластинку с помощью очистителя пластинок или замените пластинку.
	Прижимная сила может быть слишком низкой. Отрегулируйте прижимную силу и проверьте настройку анти-скейтинга.
Плохое качество звука, громкий статический шум, пропадание звука и т. д.	Игла загрязнена или изношена. Очистите иглу щеткой.
	Игла может быть повреждена. При необходимости замените иглу.
	Пластинка грязная или пыльная. Очистите пластинку с помощью очистителя пластинок.
Звук слишком тихий, громкий и искаженный.	Проигрыватель подключен к не правильному входу усилителя.
	Внутренний фоновый корректор настроен неправильно. Измените положение переключателя на задней стороне проигрывателя.
	См. инструкцию: Настройка - Подключение к усилителю
Звук гудения или громкость звука непостоянна	Ремень привода слишком ослаблен и его необходимо заменить.

## Запасные части и аксессуары

По вопросам приобретения запасных частей и аксессуаров обращайтесь к вашему дилеру Dual.

# Контакты

Если у вас есть какие-либо вопросы, пожалуйста, свяжитесь с нашим отделом технической поддержки:

**Официальный дистрибьютор и сервисный центр DUAL в России - группа компаний «Т-АРТ»**

Москва, ул. Горбунова, д. 2, стр. 3, БЦ «Гранд Сетунь Плаза»

- web-site: [www.t-art.ru](http://www.t-art.ru)
- тел.: +7 495 228 09 13
- e-mail: [info@t-art.ru](mailto:info@t-art.ru)